

Rückflussverhinderer und Keilschieber für Abwasser

Kugelrück- schlagventile Keilschieber

Technische Spezifikation

Die **Brunner Kugelrückschlagventile** und **Keilschieber** sind speziell für den Einsatz in belastenden Abwässern konstruiert.

Eine zuverlässige Funktion ohne Verstopfungsgefahr, geringe Druckverluste dank vollem Durchgang, verschleissfeste Materialien sowie die grossen Revisionsöffnungen sind weitere Merkmale der Brunner Rückflussverhinderer.

Die **Kugelrückschlagventile** basieren auf dem Prinzip einer sich im Ventilgehäuse frei bewegenden Kugel.

Der Förderstrom hebt die Kugel vom Ventilsitz und schiebt sie seitlich geführt in eine Kammer. Bei Nullförderung fällt die Kugel auf den Ventilsitz zurück und verhindert das Rückströmen des Fördergutes.

Eventuelle Ablagerungen welche sich im geschlossenen Zustand bilden, werden beim nächsten Fördervorgang automatisch weggeschwemmt.

Die Kugel ist aus abwasser-, öl- und seewasserbeständigem Polyurethan hergestellt.



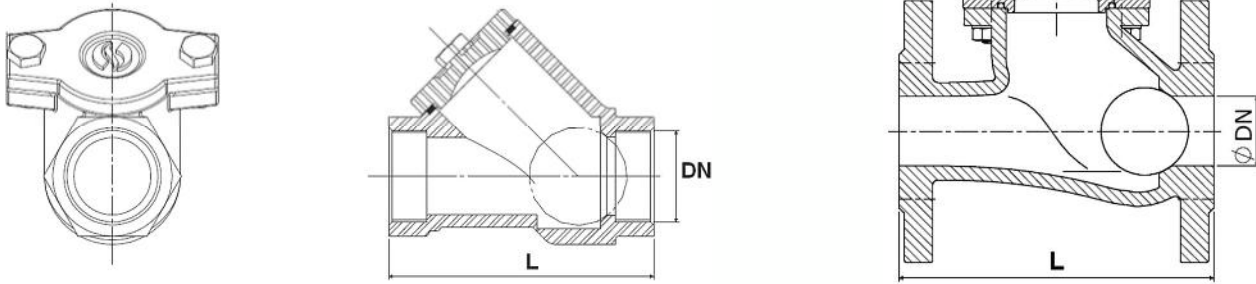
Die Schieberventile mit Handradbetätigung haben verschiedene Funktionen und werden als Absperrorgane zum Regeln des Durchflusses in Leitungen oder zum zeitweiligen Trennen eines Anlagenabschnitts verwendet. Die Schieberventile haben ein Gehäuse aus Gusseisen GJL-250, in dem sich die Mechanismen für die teilweise oder vollständige Absperrung des Durchflusses befinden. Dieses Ventil ist für die Kopplung mit einem Servomotor vorgerüstet, damit es auch aus der Ferne geöffnet und geschlossen werden kann (ohne manuellen Eingriff).

Anwendungsgebiete:

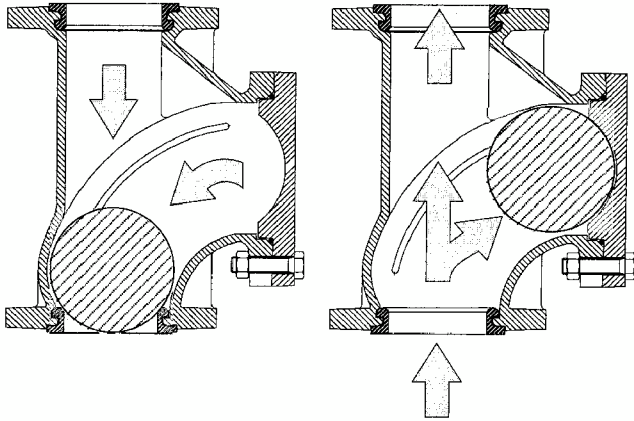
Alle Kugelrückventile und Keilschieber können horizontal und vertikal eingebaut werden.

- Entwässerungsanlagen
- Abwasseranlagen
- Stark verschmutzte Flüssigkeiten

Kugelrückschlagventile

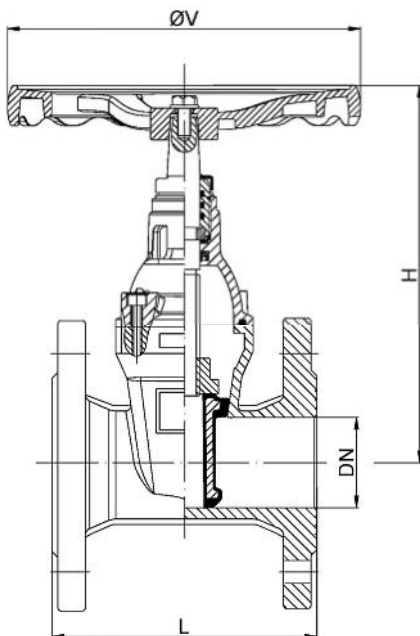


Funktion Kugelrückschlagventile



Grösse (DN)	Artikel Nummer	Masse in mm L	Gewicht
1 1/4"	132.19970	141	2.0 kg
1 1/2"	132.19971	150	3.0 kg
2"	132.19972	175	4.8 kg
DN 65	132.19977	240	17.5 kg
DN 80	132.19978	260	20.5 kg
DN 100	132.19979	300	25.6 kg
DN 125	132.19980	350	42.7 kg
DN 150	132.19981	400	54.0 kg
DN 200	132.19982	500	103.0 kg
DN 250	132.19983	600	135.0 kg
DN 300	132.19984	700	191.8 kg

Keilschieber



Grösse A (DN)	Artikel Nummer	Masse in mm			Gewicht
		L	H	Ø V	
DN 65	142.19325	170	235	200	12.1 kg
DN 80	142.19326	180	265	254	13.3 kg
DN 100	142.19327	190	315	254	19.6 kg
DN 125	142.19328	200	350	315	23.1 kg
DN 150	142.19329	210	385	315	32.1 kg
DN 200	142.19347	230	485	315	53.9 kg



BRUNNER AG
 Brunnergässli 1
 CH-8302 Kloten
 Tel. 044 814 17 44
 Fax 044 814 17 75
 mail@brunnerpumpen.ch

BRUNNER AG
 Seefeldstrasse 1
 CH-8280 Kreuzlingen
 Tel. 079 654 01 48
 Fax 071 688 82 37
 www.brunnerpumpen.ch

BRUNNER SA
 Via in Paes 82
 CH-6572 Quartino
 Tel. 091 795 21 26
 Fax 091 795 28 92
 www.brunnerpompe.ch