

# Saugfilter, Rückflussverhinderer und Fussventile für sauberes Wasser

## Typ IDRJA

### Technische Spezifikation

Der **Saugfilter** aus Edelstahl verhindert, dass zu grosse Schmutzpartikel von der Pumpe angesogen werden. Damit können Ablagerungen und Verstopfungen des Leitungssystems und der Pumpe ausgeschlossen werden.

Um ausreichend grosse Standzeiten zwischen den Reinigungsintervallen zu erreichen, sollte der Saugfilter entsprechend grosse Filterflächen haben.

Das **Fussventil** besteht aus einem Saugfilter und einem direkt aufgebauten Rückflussverhinderer. Das Fussventil verhindert, dass sich die Saugleitung bei Stillstand der Pumpe entleert. Damit wird die Ansaugfähigkeit der Pumpe sichergestellt.

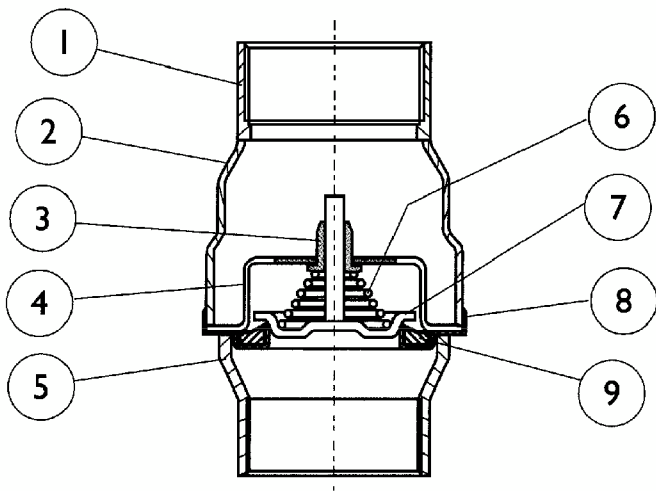


Erhältlich in Edelstahl 1.4301 oder 1.4401. Der Ventilsitz ist in Standardausführung FPM (Viton). Auf Wunsch auch in EPDM, NBR oder PTFE lieferbar. Der maximale Betriebsdruck beträgt 16 bar.

### Anwendungsgebiete:

- Druckerhöhungsanlagen
- Brunnenanlagen
- Wasserspiele
- Hausinstallationen
- Industrie und Gewerbe

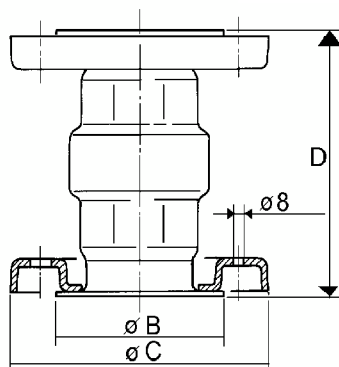
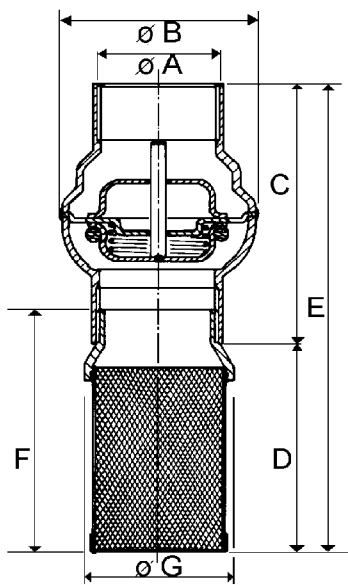
## Aufbau/Konstruktion



| Pos. | Beschreibung         | Material            |                     |
|------|----------------------|---------------------|---------------------|
| 1    | Auslassgehäuse       | 1.4301              | 1.4401              |
| 2    | Ventilkörper         | 1.4301              | 1.4401              |
| 3    | Lager                | PTFE                | PTFE                |
| 4    | Halter               | 1.4301              | 1.4401              |
| 5    | Einlassgehäuse       | 1.4301              | 1.4401              |
| 6    | Feder                | 1.4401              | 1.4401              |
| 7    | Schliessteller       | 1.4401              | 1.4401              |
| 8    | Dichtungshalter      | 1.4301              | 1.4401              |
| 9    | Ventilsitz: Standart | FPM                 | FPM                 |
|      | Option               | EPDM<br>NBR<br>PTFE | EPDM<br>NBR<br>PTFE |

## Kompaktmodell

## Flanschmodell



| Grösse | Dimension in mm |     |     |     |     |     | Anz. Loch | Öffnungsdruck |
|--------|-----------------|-----|-----|-----|-----|-----|-----------|---------------|
|        | A               | B   | C   | D   | E   | F   |           |               |
| 1/2"   | 39              | 64  | 47  | 111 | 55  | 26  | -         | 0.025 bar     |
| 3/4"   | 45              | 72  | 52  | 124 | 60  | 32  | -         | 0.030 bar     |
| 1"     | 53              | 88  | 58  | 146 | 68  | 40  | -         | 0.030 bar     |
| 1 1/4" | 62              | 99  | 62  | 161 | 72  | 48  | -         | 0.030 bar     |
| 1 1/2" | 78              | 117 | 72  | 189 | 82  | 52  | -         | 0.030 bar     |
| 2"     | 90              | 123 | 84  | 207 | 96  | 64  | -         | 0.030 bar     |
| 2 1/2" | 113             | 150 | 97  | 247 | 109 | 84  | -         | 0.030 bar     |
| 3"     | 132             | 166 | 112 | 278 | 126 | 97  | -         | 0.030 bar     |
| 4"     | 168             | 193 | 127 | 320 | 141 | 120 | -         | 0.030 bar     |
| DN 50  | 165             | 165 | 102 | -   | -   | -   | 4         | 0.020 bar     |
| DN 65  | 175             | 185 | 122 | -   | -   | -   | 4         | 0.015 bar     |
| DN 80  | 185             | 200 | 138 | -   | -   | -   | 8         | 0.015 bar     |
| DN 100 | 225             | 220 | 158 | -   | -   | -   | 8         | 0.010 bar     |

| Ausführung Edelstahl 1.4301 (V2A)<br>Dichtungssitz FPM (Viton) Temp. -20° bis +150° C |                           |            |            | Ausführung Edelstahl 1.4401 (V4A)<br>Dichtungssitz FPM (Viton) Temp. -20° bis +150° C |            |            |
|---|---------------------------|------------|------------|---|------------|------------|
| Grösse  | Rückfluss-<br>verhinderer | Fussventil | Saugfilter | Rückfluss-<br>verhinderer   | Fussventil | Saugfilter |
| R 1/2"  | 122.09992                 | 122.09991  | 122.09907  | 122.09949   | 122.09939  | 122.09969  |
| R 3/4"  | 122.09928                 | 122.09909  | 122.09908  | 122.09950   | 122.09940  | 122.09931  |
| R 1"  | 122.09920                 | 122.09910  | 122.09900  | 122.09951   | 122.09941  | 122.09932  |
| R 1 1/4"  | 122.09921                 | 122.09911  | 122.09901  | 122.09952   | 122.09942  | 122.09933  |
| R 1 1/2"  | 122.09922                 | 122.09912  | 122.09902  | 122.09953   | 122.09943  | 122.09934  |
| R 2"  | 122.09923                 | 122.09913  | 122.09903  | 122.09954   | 122.09944  | 122.09935  |
| R 2 1/2"  | 122.09924                 | 122.09914  | 122.09904  | 122.09955   | 122.09945  | 122.09936  |
| R 3"  | 122.09925                 | 122.09915  | 122.09905  | 122.09956   | 122.09946  | 122.09937  |
| R 4"  | 122.09926                 | 122.09916  | 122.09906  | 122.09957   | 122.09947  | 122.09938  |
| DN 50   | 122.09993                 | -          | -          | 122.09965   | -          | -          |
| DN 65   | 122.09994                 | -          | -          | 122.09966   | -          | -          |
| DN 80   | 122.09995                 | -          | -          | 122.09967   | -          | -          |
| DN 100  | 122.09996                 | -          | -          | 122.09968   | -          | -          |



**BRUNNER AG**  
 Brunnergässli 1  
 CH-8302 Kloten  
 Tel. 044 814 17 44  
 Fax 044 814 17 75  
 mail@brunnerpumpen.ch

**BRUNNER AG**  
 Seefeldstrasse 1  
 CH-8280 Kreuzlingen  
 Tel. 079 654 01 48  
 Fax 071 688 82 37  
 www.brunnerpumpen.ch

**BRUNNER SA**  
 Via in Paes 82  
 CH-6572 Quartino  
 Tel. 091 795 21 26  
 Fax 091 795 28 92  
 www.brunnerpompe.ch