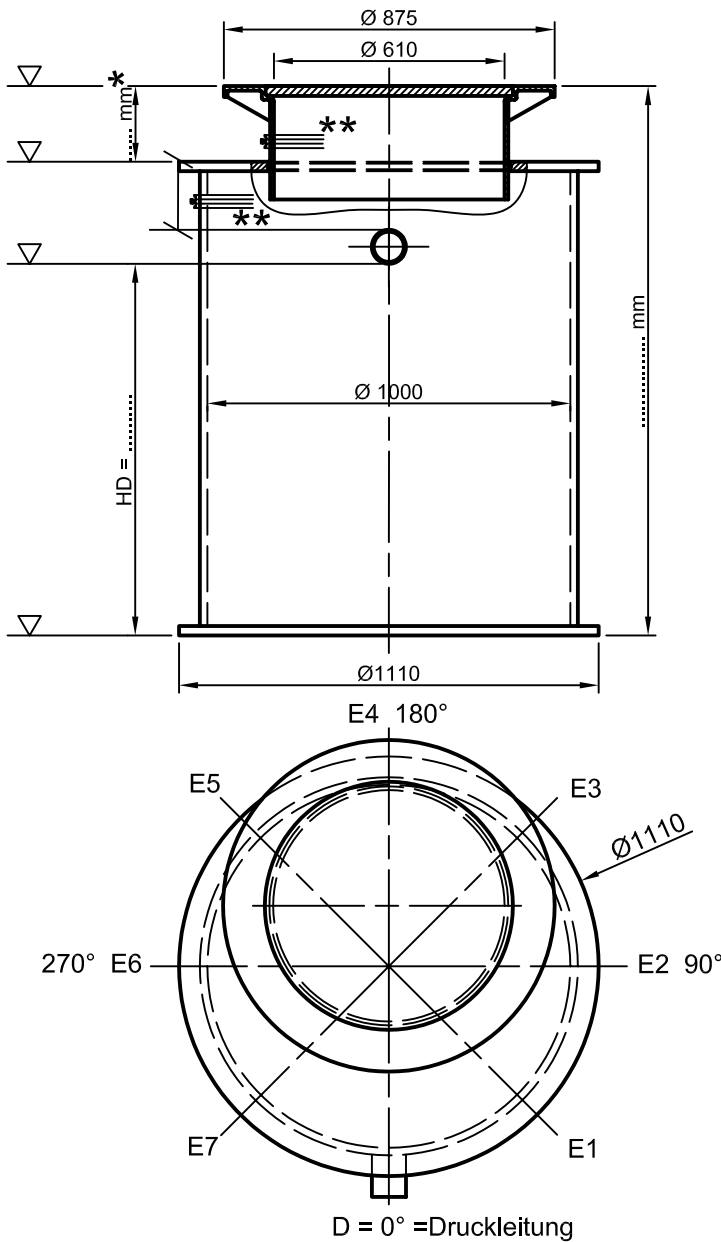


BRUNNER Pumpschacht Vario-Rapid



*** Domhöhe verstellbar
+- 50mm**

Belastung Schacht

Raddruck max. 1 to
höhere Lasten auf Anfrage

Schacht-Deckel (Raddruck)

Gussdeckel, verschraubt (1 to)
PE-Deckel (max. 500 kg)
Deckel spez.: _____

Mauerkragen **

um Aufsatzstück
(nur ab Dom-Höhe 200 mm)
um Schachtrohr

Ausstattung

Anschluss- bezeichnung	Nennweite der Rohrleitung	Material Rohrleitung	Winkelstellung Rohrleitung	Sohlenhöhe der Rohrleitung	Kote der Rohrleitung
Druckleitung	D = NW _____ mm	_____	D = 0° Basis	HD = _____ mm	HD = _____
_____	E__ = NW _____ mm	_____	E__ = _____°	E__ = _____ mm	E__ = _____
_____	E__ = NW _____ mm	_____	E__ = _____°	E__ = _____ mm	E__ = _____
_____	E__ = NW _____ mm	_____	E__ = _____°	E__ = _____ mm	E__ = _____
_____	E__ = NW _____ mm	_____	E__ = _____°	E__ = _____ mm	E__ = _____
_____	E__ = NW _____ mm	_____	E__ = _____°	E__ = _____ mm	E__ = _____
_____	E__ = NW _____ mm	_____	E__ = _____°	E__ = _____ mm	E__ = _____
_____	E__ = NW _____ mm	_____	E__ = _____°	E__ = _____ mm	E__ = _____

Projekt:		Auftrag:	
Besteller:			
Datum:		Unterschrift:	
Liefertermin:		Liefertermin:	
Lieferran:			
Wichtig:			



BRUNNER AG
Tel. 044 814 17 44

Brunnergässli 1-5
Fax 044 814 17 75

8302 Kloten
mail@brunnerpumpen.ch