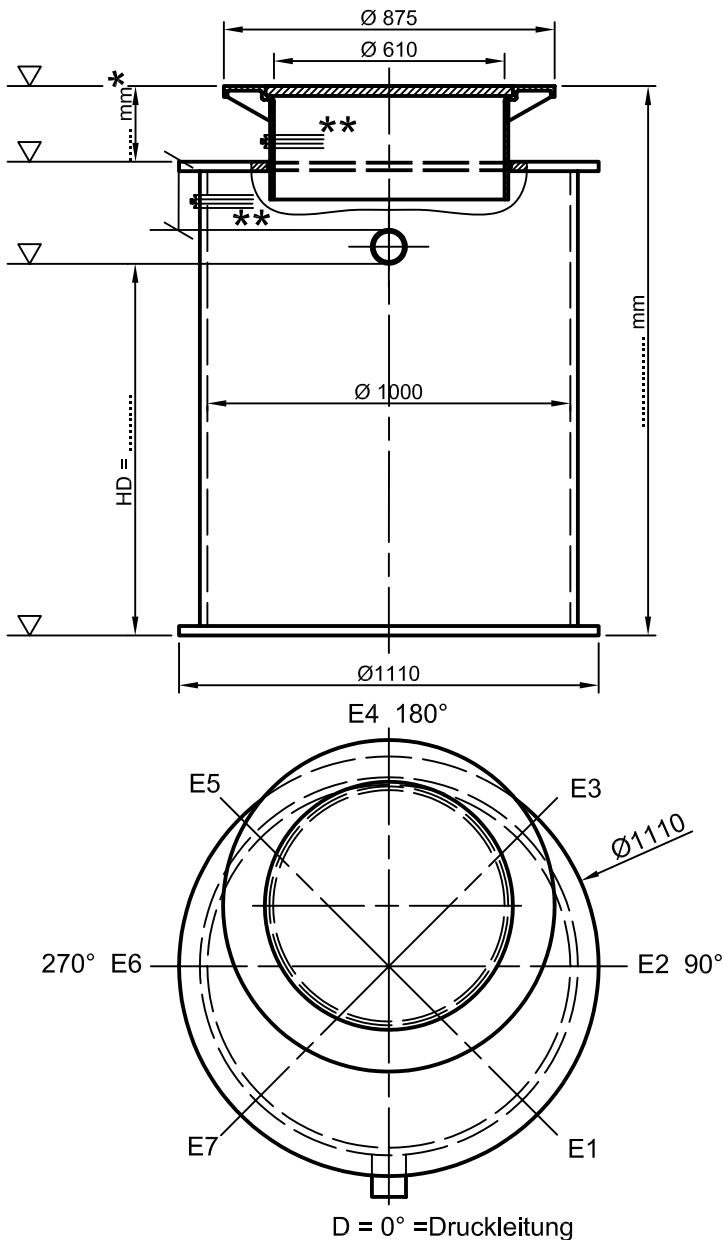


# BRUNNER Pumpschacht Vario-Rapid



**\* Domhöhe verstellbar  
+- 50mm**

### Belastung Schacht

Raddruck max. 1 to  
höhere Lasten auf Anfrage

### Schacht-Deckel (Raddruck)

Gussdeckel, verschraubt (1 to)

PE-Deckel (max. 500 kg)

Deckel spez.: \_\_\_\_\_

### Mauerkragen \*\*

um Aufsatzstück

(nur ab Dom-Höhe 200 mm)

um Schachtrrohr

### Ausstattung

\_\_\_\_\_

\_\_\_\_\_

\_\_\_\_\_

Anschluss- bezeichnung	Nennweite der Rohrleitung	Material Rohrleitung	Winkelstellung Rohrleitung	Sohlenhöhe der Rohrleitung	Kote der Rohrleitung
Druckleitung	D = NW _____ mm	_____	D = 0° Basis	HD = _____ mm	HD = _____
_____	E__ = NW _____ mm	_____	E__ = _____°	E__ = _____ mm	E__ = _____
_____	E__ = NW _____ mm	_____	E__ = _____°	E__ = _____ mm	E__ = _____
_____	E__ = NW _____ mm	_____	E__ = _____°	E__ = _____ mm	E__ = _____
_____	E__ = NW _____ mm	_____	E__ = _____°	E__ = _____ mm	E__ = _____
_____	E__ = NW _____ mm	_____	E__ = _____°	E__ = _____ mm	E__ = _____
_____	E__ = NW _____ mm	_____	E__ = _____°	E__ = _____ mm	E__ = _____
_____	E__ = NW _____ mm	_____	E__ = _____°	E__ = _____ mm	E__ = _____

Projekt:

Auftrag:

Besteller:

Datum:

Unterschrift:

Liefertermin:

Liefern an:

Wichtig:



**BRUNNER AG**  
Tel. 044 814 17 44

Brunnergässli 1-5  
Fax 044 814 17 75

8302 Kloten  
mail@brunnerpumpen.ch