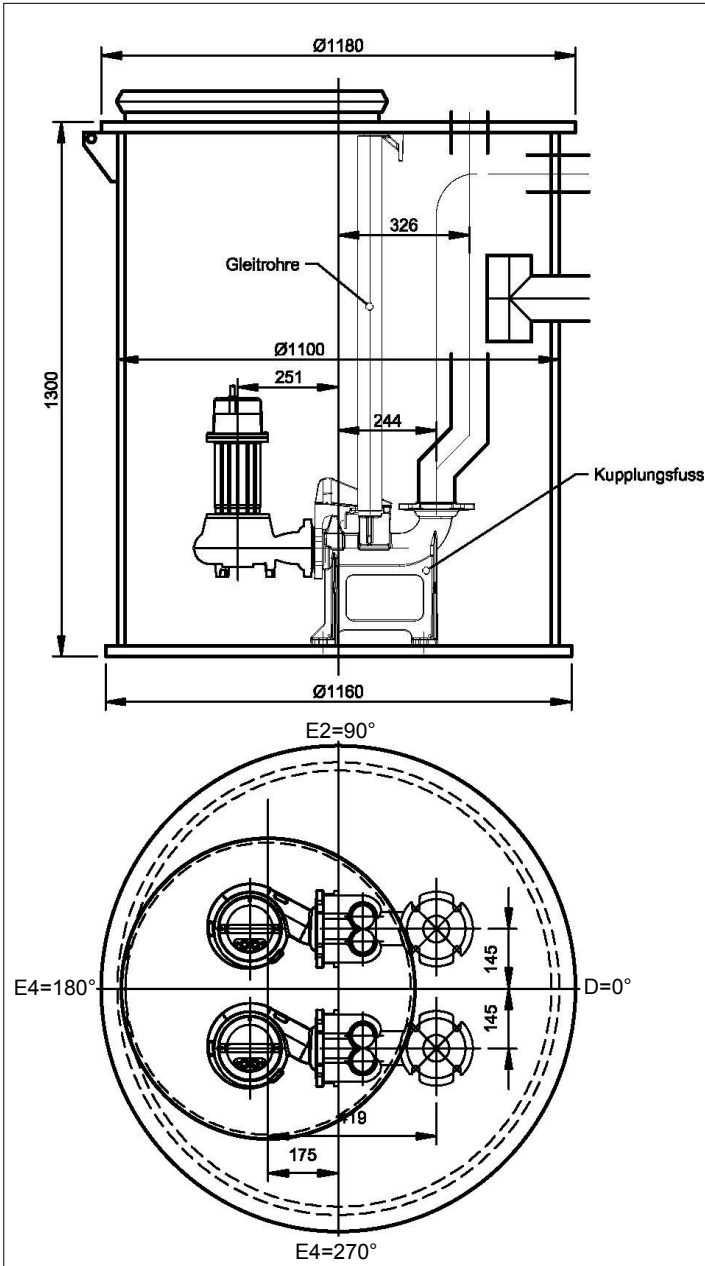


Pumpschacht Vario-Multi Einzel / Doppel



Anlageart

Einzelanlage
Doppelanlage

Höhe Behälter

_____ mm

Schacht-Durchmesser

Durchmesser innen 1100mm (Normalfall)

Durchmesser innen _____ mm

Schacht-Deckel

Normdeckel wie Skizze RV 630

Deckel spezial _____

Ausstattung

Kupplungsfuss DN 80

Kupplungsfuss R 2"

Armaturen

im Schacht montiert durch Brunner
ausserhalb Schacht Montage bauseits

Kabeleinführungen / Kabelverschraubungen

_____ Stk. _____

_____ Stk. _____

_____ Stk. _____

Diverses

Platzschweissung vor Ort

Einbringmasse B x H _____

Anschlussbezeichnung	Nennweite der Rohrleitung	Material Rohrleitung	Winkelstellung Rohrleitung	Sohlenhöhe der Rohrleitung
Druckleitung oben	D = NW _____ mm	_____		
Druckleitung seitlich	D = NW _____ mm	_____	D = 0° Basis	HD = _____ mm
_____	E__ = NW _____ mm	_____	E__ = _____ °	H__ = _____ mm
_____	E__ = NW _____ mm	_____	E__ = _____ °	H__ = _____ mm
_____	E__ = NW _____ mm	_____	E__ = _____ °	H__ = _____ mm
_____	E__ = NW _____ mm	_____	E__ = _____ °	H__ = _____ mm
_____	E__ = NW _____ mm	_____	E__ = _____ °	H__ = _____ mm
_____	E__ = NW _____ mm	_____	E__ = _____ °	H__ = _____ mm

Projekt: _____ Auftrag: _____

Besteller: _____

Datum: _____ Unterschrift: _____ Liefertermin: _____

Liefern an: _____

Wichtig: _____



BRUNNER AG
Tel. 044 814 17 44

Brunnergässli 1-5
Fax 044 814 17 75

8302 Kloten
mail@brunnerpumpen.ch