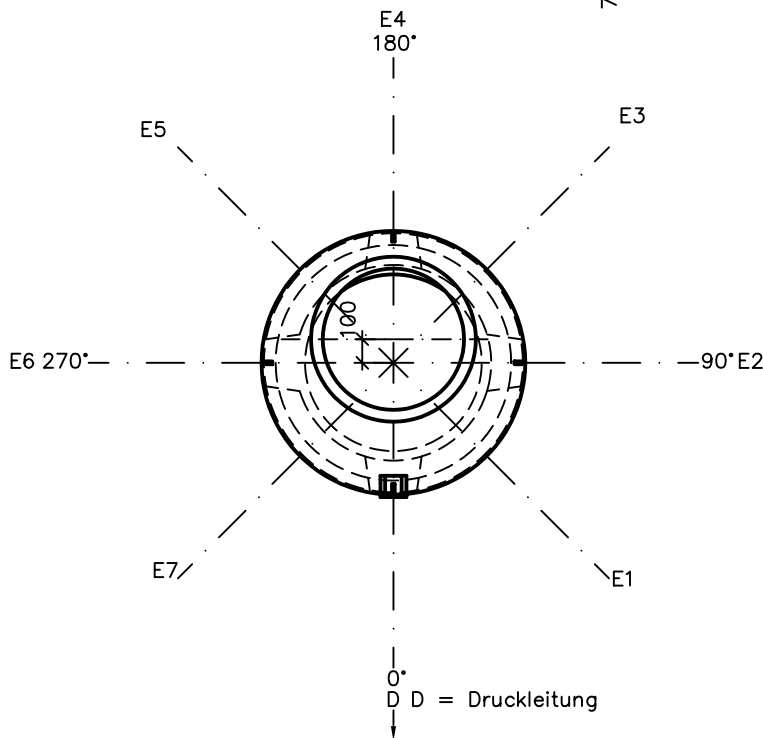
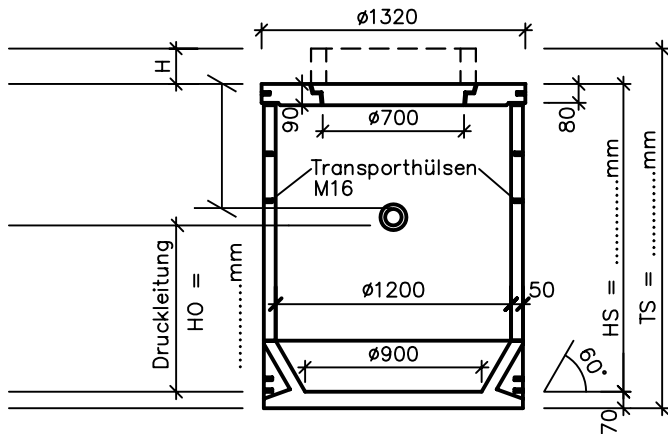


# BRUNNER Pumpschacht Vario-Monolith 1200 mm

## Höhenkoten



Deckelkote = \_\_\_\_\_

Leiter aus: Alu      Edelstahl  
Länge: \_\_\_\_\_ mm

Begudeckel \_\_\_\_\_ to  
Gussdeckel verschr. \_\_\_\_\_ to

Quellfähiges Dichtungsband

Ø \_\_\_\_\_ mm  
H \_\_\_\_\_ mm

4 Gewindehülsen M12 im Deckel  
für Armierungsanschluss

Schienenabstand:

140 mm (Kupplungsfuss 2")

200 mm (Kupplungsfuss DN 80)

Schachtgewicht Total  
\_\_\_\_\_ kg

Anschluss- bezeichnung	Nennweite der Rohrleitung	Material Rohrleitung	Winkelstellung Rohrleitung	Sohlenhöhe der Rohrleitung	Kote der Rohrleitung
Druckleitung	D = NW _____ mm	_____	D = 0° Basis	HD = _____ mm	HD = _____
_____	E__ = NW _____ mm	_____	E__ = _____°	E__ = _____ mm	E__ = _____
_____	E__ = NW _____ mm	_____	E__ = _____°	E__ = _____ mm	E__ = _____
_____	E__ = NW _____ mm	_____	E__ = _____°	E__ = _____ mm	E__ = _____
_____	E__ = NW _____ mm	_____	E__ = _____°	E__ = _____ mm	E__ = _____
_____	E__ = NW _____ mm	_____	E__ = _____°	E__ = _____ mm	E__ = _____
_____	E__ = NW _____ mm	_____	E__ = _____°	E__ = _____ mm	E__ = _____
_____	E__ = NW _____ mm	_____	E__ = _____°	E__ = _____ mm	E__ = _____

Projekt:

Auftrag:

Besteller:

Datum:

Unterschrift:

Liefertermin:

Liefern an:

Wichtig:



**BRUNNER AG**  
Tel. 044 814 17 44

Brunnergässli 1-5  
Fax 044 814 17 75

8302 Kloten  
mail@brunnerpumpen.ch