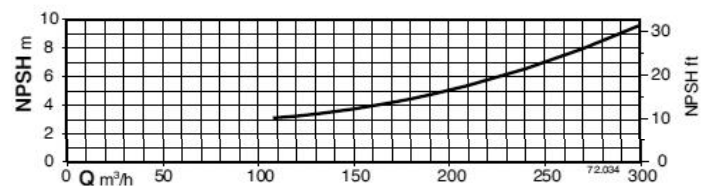
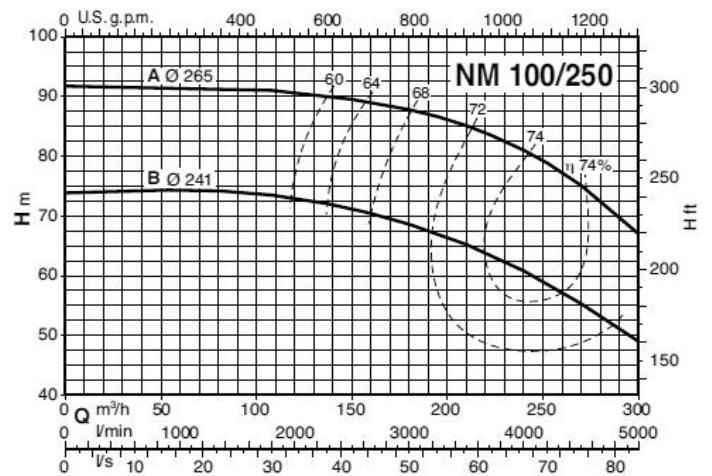
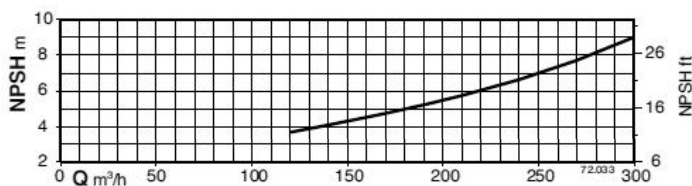
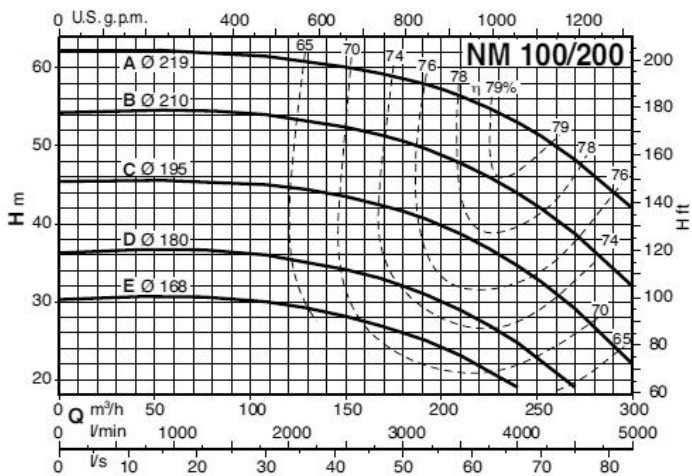


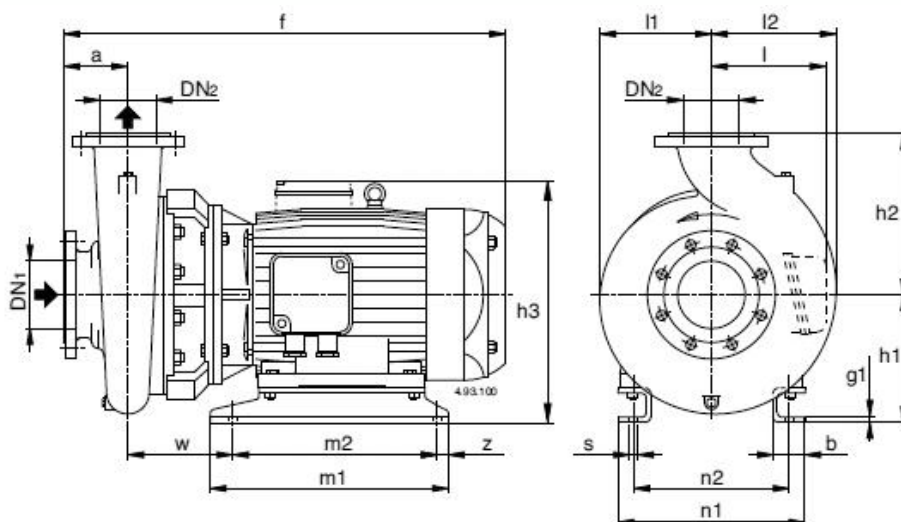
Technisches Datenblatt Spiralgehäuse - Kreiselpumpen

Serie NM Grösse 100

Kennlinien bei	2900 ¹ /min.
Motor 2-polig	50 Hz
Wassertemperatur	20 °C



Massbild NM 100



Pumpenmasse 2 - polig, 2900 ¹/min

Pumpentyp	Artikel-Nr.	Abmessungen in mm													Gewicht kg
		a	f	h1	h2	h3	m1	m2	n1	l1	l2	w	DN1	DN2	
NM 100/200E/A	111.07682	125	800	192	280	377	298	258	262	180	212	239	125	100	173
NM 100/200D/A	111.07683	125	850	202	280	408	400	360	344	180	212	245	125	100	174
NM 100/200C/A	111.07684	125	850	202	280	408	400	360	344	180	212	245	125	100	195
NMS 100/200B	111.07685	125	1057	200	280	505	355	305	360	200	212	406	125	100	323
NMS 100/200A	111.07686	125	1130	250	280	550	361	286	410	225	225	445	125	100	355
NMS 100/250B	111.07687	125	1213	250	280	642	409	349	410	275	275	494	125	100	386
NMS 100/250A	111.07688	125	1286	280	280	712	479	368	410	275	275	516	125	100	498

Motordaten MD 100, 2-polig, 2900 ¹/min

Pumpentyp	Leistung kW	Eingangsstrom in Ampere		
		3~230 V	3~400 V	3~690 V
NM 100/200E/A	18.5	-	34	19.6
NM 100/200D/A	22	-	41	23.7
NM 100/200C/A	30	-	54	31.2
NMS 100/200B	37	-	64	36.9
NMS 100/200A	45	-	77	44.5
NMS 100/250B	55	-	93	53.7
NMS 100/250A	75	-	128	73.9



BRUNNER AG
 Brunnergässli 1
 CH-8302 Kloten
 Tel. 044 814 17 44
 Fax 044 814 17 75
 mail@brunnerpumpen.ch

BRUNNER AG
 Seefeldstrasse 1
 CH-8280 Kreuzlingen
 Tel. 079 654 01 48
 Fax 071 688 82 37
 www.brunnerpumpen.ch

BRUNNER SA
 Via in Paes 82
 CH-6572 Quartino
 Tel. 091 795 21 26
 Fax 091 795 28 92
 www.brunnerpompe.ch