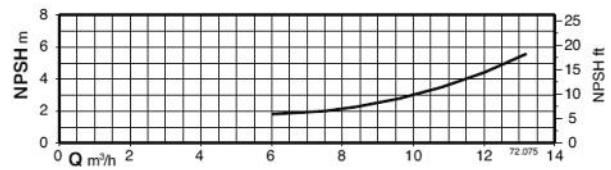
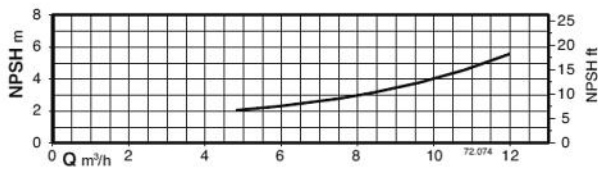
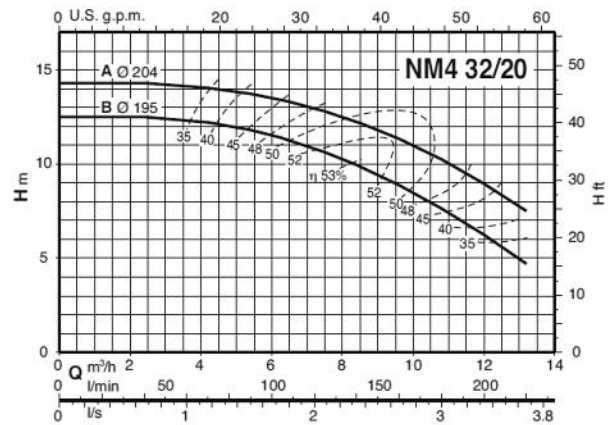
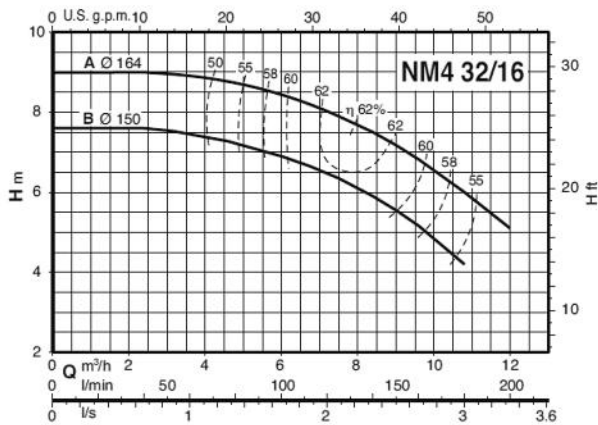


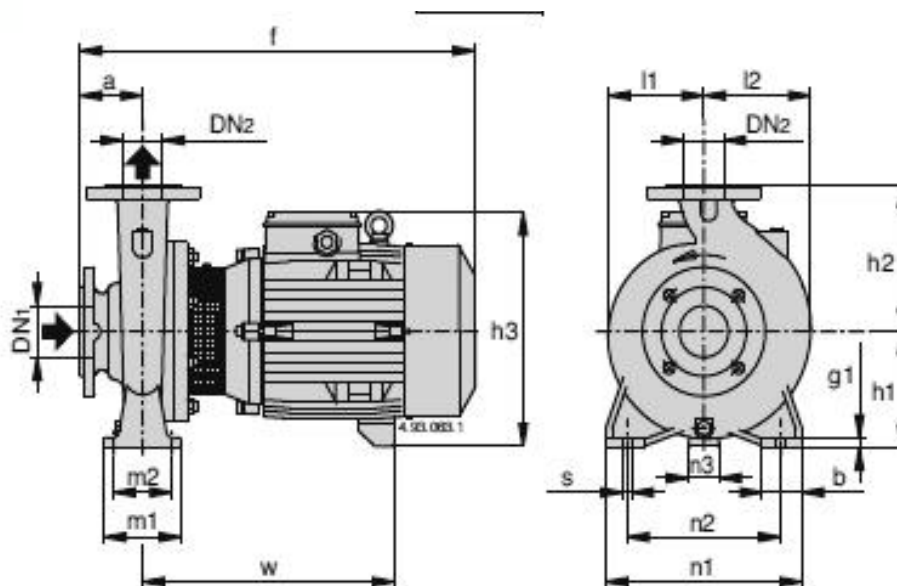
# Technisches Datenblatt Spiralgehäuse - Kreiselpumpen

## Serie NM4 Grösse 32

Kennlinien bei	1450 <sup>1</sup> /min.
Motor 4-polig	50 Hz
Wassertemperatur	20 °C



# Massbild NM4 32



## Pumpenmasse 4 - polig, 1450<sup>1</sup>/min

Pumpentyp	Artikel-Nr.	Abmessungen in mm											Gewicht kg		
		a	f	h1	h2	h3	m1	m2	n1	l1	l2	w		DN1	DN2
NM4 32/16BE	111.07710	80	410	132	160	260	100	70	240	120	120	255	50	32	30
NM4 32/16AE	111.07711	80	410	132	160	260	100	70	240	120	120	255	50	32	30.5
NM4 32/20BE	111.07712	80	410	160	180	288	100	70	240	140	140	255	50	32	34.5
NM4 32/20A/A	111.07713	80	410	160	180	288	100	70	240	140	140	255	50	32	38

## Motordaten NM4 32, 4-polig, 1450<sup>1</sup>/min

Pumpentyp	Leistung kW	Eingangsstrom in Ampere		
		3~230 V	3~400 V	3~690 V
NM4 32/16BE	0.37	1.65	0.95	
NM4 32/16AE	0.37	1.65	0.95	
NM4 32/20BE	0.55	2.6	1.5	
NM4 32/20A/A	0.55	2.6	1.5	



**BRUNNER AG**  
 Brunnergässli 1  
 CH-8302 Kloten  
 Tel. 044 814 17 44  
 Fax 044 814 17 75  
 mail@brunnerpumpen.ch

**BRUNNER AG**  
 Seefeldstrasse 1  
 CH-8280 Kreuzlingen  
 Tel. 079 654 01 48  
 Fax 071 688 82 37  
 www.brunnerpumpen.ch

**BRUNNER SA**  
 Via in Paes 82  
 CH-6572 Quartino  
 Tel. 091 795 21 26  
 Fax 091 795 28 92  
 www.brunnerpompe.ch