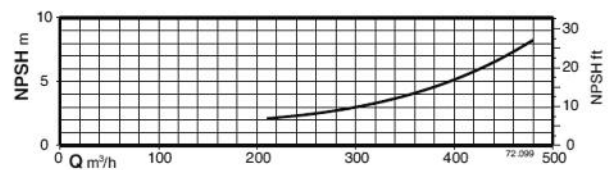
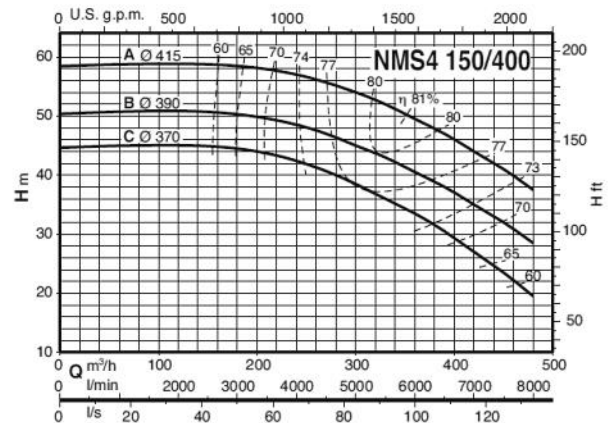
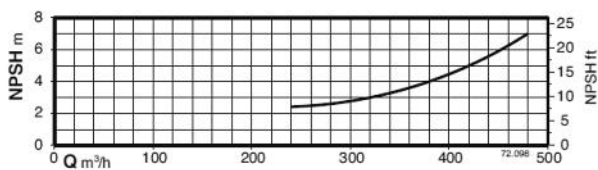
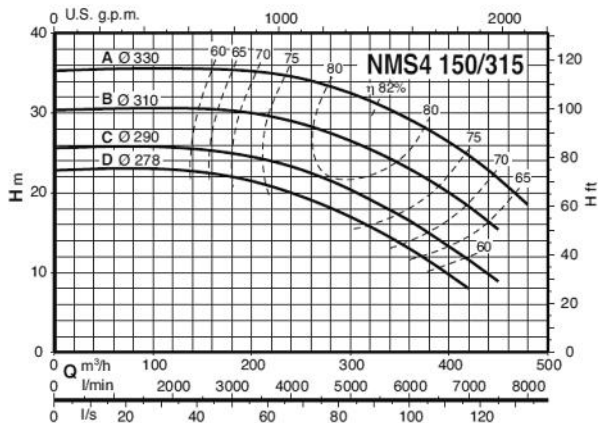


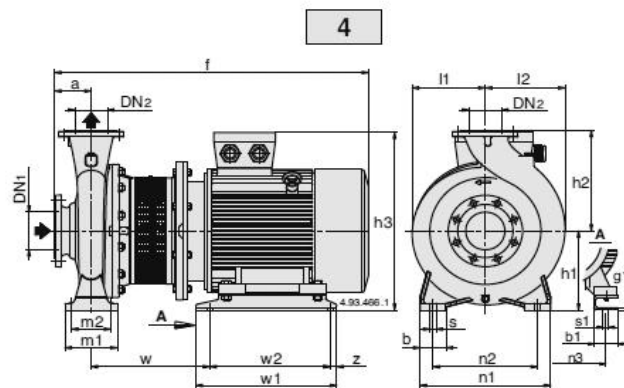
Technisches Datenblatt Spiralgehäuse - Kreiselpumpen

Serie NM4 Grösse 150

Kennlinien bei	1450 ¹ /min.
Motor 4-polig	50 Hz
Wassertemperatur	20 °C



Massbild NM4 150



Pumpenmasse 4 - polig, 1450 ¹/min

Pumpentyp	Artikel-Nr.	Bild	Abmessungen in mm													Gewicht kg
			a	f	h1	h2	h3	m1	m2	n1	l1	l2	w	DN1	DN2	
NMS4 150/315D	111.07792	4	160	1060	280	400	538	200	150	550	260	298	520	200	150	-
NMS4 150/315C	111.07793	4	160	1060	280	400	538	200	150	550	260	298	520	200	150	-
NMS4 150/315B	111.07794	4	160	1060	280	400	580	200	150	550	260	298	540	200	150	-
NMS4 150/315A	111.07795	4	160	1219	280	400	605	200	150	550	260	298	540	200	150	-
NMS4 150/400C	111.07796	4	160	1219	280	400	604	200	150	550	295	328	540	200	150	-
NMS4 150/400B	111.07797	4	160	1257	315	450	707	200	150	550	295	328	540	200	150	-
NMS4 150/400A	111.07798	4	160	1330	315	450	747	200	150	550	295	328	535	200	150	-

Motordaten NM4 150, 4-polig, 1450 ¹/min

Pumpentyp	Leistung kW	Eingangsstrom in Ampere		
		3~230 V	3~400 V	3~690 V
NMS4 150/315D	18.5		34.5	19.9
NMS4 150/315C	22		40.5	23.4
NMS4 150/315B	30		55	31.8
NMS4 150/315A	37		67	38.5
NMS4 150/400C	45		81	46.8
NMS4 150/400B	55		96	55.4
NMS4 150/400A	75		130	75



BRUNNER AG
 Brunnergässli 1
 CH-8302 Kloten
 Tel. 044 814 17 44
 Fax 044 814 17 75
 mail@brunnerpumpen.ch

BRUNNER AG
 Seefeldstrasse 1
 CH-8280 Kreuzlingen
 Tel. 079 654 01 48
 Fax 071 688 82 37
 www.brunnerpumpen.ch

BRUNNER SA
 Via in Paes 82
 CH-6572 Quartino
 Tel. 091 795 21 26
 Fax 091 795 28 92
 www.brunnerpompe.ch