

Drehzahlgeregelte Druckwasseranlagen

VARIOMAT-FU 2 mit Drehzahlregelung

Technische Spezifikation

Die BRUNNER Kompakt-Druckwasseranlagen der Baureihe VARIOMAT-FU 2 sind vollautomatische, drehzahlgeregelte Anlagen mit frequenzgesteuertem Antrieb. Sie dienen zur Druckerhöhung in der Wasserversorgung.

Die Anlagen bestehen aus zwei vertikalen, geräuscharmen Kreiselpumpen, einem Membrandruckgefäß mit 8 Liter Inhalt, zwei Frequenzumformer, direkt in der Rohrleitung eingebaut, einem Manometer und der internen Verrohrung. Die Anlagen sind auf einer Grundplatte mit Vibrationsdämpfer anschlussfertig aufgebaut, auf die geforderten Werte betriebsbereit eingestellt und funktionsgeprüft.

Funktion:

Der Anlagedruck wird über die eingebauten Frequenzumformer überwacht. Bei Unterschreitung des eingestellten Anlagedruckes wird die Pumpen eingeschaltet.



Der Druck wird über die Drehzahlregelung konstant gehalten. Die Abschaltung der Pumpe erfolgt, wenn der Anlagedruck überschritten wird, bzw. bei Fördermenge „0“

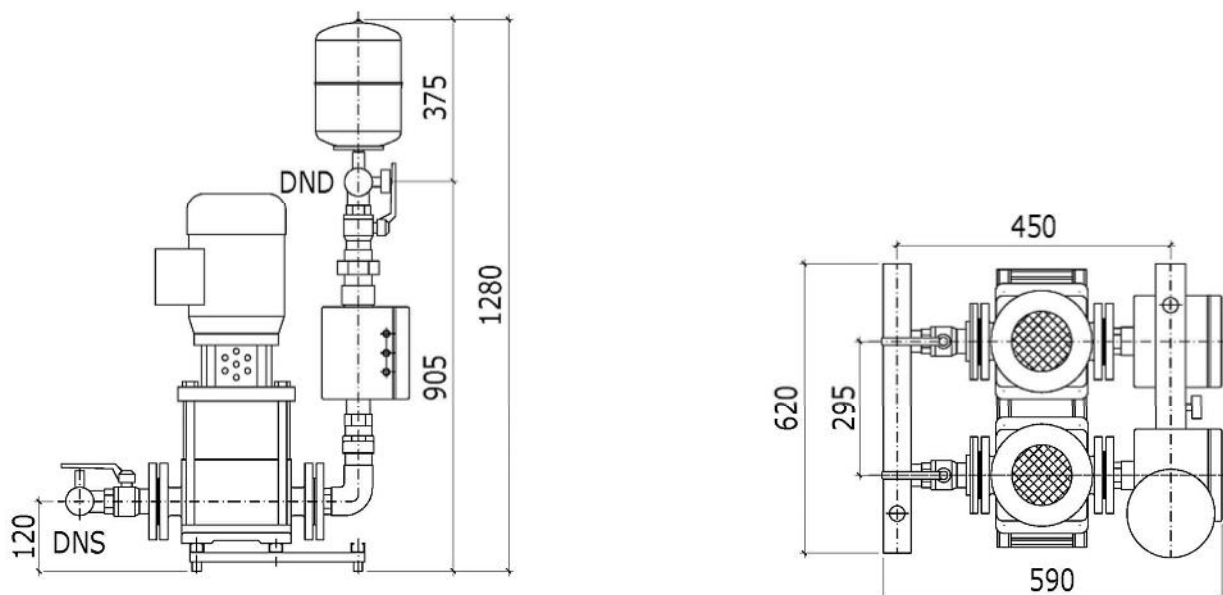
Anwendungsgebiete:

- Ein- und Mehrfamilienhäuser
- Landwirtschaftliche Siedlungen
- Regenwassernutzungsanlagen
- Industrieanlagen
- Gärtnereien
- Wasseraufbereitungsanlagen
- Wasserspiele und Brunnenanlagen
- Gaststätten

Pumpenwahltabelle für Anlagen mit drucklosen Zulauf oder Saugbetrieb

Pumpentyp	Artikel Nr	Fördermenge Q (l/s) pro Pumpe						Motoren		Netzvor-sicherung	Höhe H in mm	Anschluss	
		2 bar	3 bar	4 bar	5 bar	6 bar	10 bar	kW	In 3x230V			DNS	DND
DPV 6/3	121.07203	1.8						0.75	3.1A	10A	595	2"	2"
DPV 6/5	121.07206	2.5	2.1	1.25			1.1	4.2A	645				
DPV 6/7	121.07207		2.5	2.2	1.8	1	1.5	5.7A	701				
Pumpentyp	Artikel Nr	Fördermenge Q (l/s) pro Pumpe						Motoren		Netzvor-sicherung	Höhe H in mm	Anschluss	
		2 bar	3 bar	4 bar	5 bar	6 bar	10 bar	kW	In 3x400V			DNS	DND
DPV 6/8	121.07208			2.3	2.1	1.6		2.2	4.7A	10A	755	2"	2"
DPV 6/10	121.07210				2.3	2.1		2.2	4.7A		805		
DPV 6/12	121.07219					2.4	1.3	3	6.2A		897		

Massbild



Membrandruckgefäss

aus Stahl beschichtet, Membrane aus lebensmittelechtem Butylkautschuk, Nenninhalt 8 Liter

Zubehör

Trockenlaufschutz serienmässig eingebaut

Sonderzubehör

Fussventil, Rückschlagventil, Auffüllvorrichtung bei Saugbetrieb

Vorteile Drehzahlregelung

- Geringerer Platzbedarf da kein grosses Membrandruckgefäss benötigt wird
- Längere Lebensdauer der Pumpe durch Sanftanlauf
- Keine Druckschwankungen durch Konstantdruckregelung



BRUNNER AG

Brunnergässli 1
CH-8302 Kloten
Tel. 044 814 17 44
Fax 044 814 17 75
mail@brunnerpumpen.ch

BRUNNER AG

Seefeldstrasse 1
CH-8280 Kreuzlingen
Tel. 079 654 01 48
Fax 071 688 82 37
www.brunnerpumpen.ch

BRUNNER SA

Via in Paes 82
CH-6572 Quartino
Tel. 091 795 21 26
Fax 091 795 28 92
www.brunnerpompe.ch