

Entwässerungspumpen

ZEV blue PRO ZEK blue

Technische Spezifikation

Die Tauchmotorpumpen der Baureihen ZEV blue PRO und ZEK blue sind tragbare oder stationäre Schmutzwasserpumpen für die Entwässerung von Waschküchen, Garagen, Keller- und Lagerräumen.

Die hochwertigen Materialien und die einfache, robuste Bauweise gewährleisten einen sicheren Betrieb auch bei erschwerten Bedingungen.

Nicht für aggressive Abwässer (z. Bsp. Entkalkung) geeignet.

Durch das verstopfungsfreie Wirbelrad der ZEV blue können auch Medien mit Feststoffen bis 40-50 mm Kugeldurchgang gefördert werden.

Mit dem offenen Kanallaufwerk der ZEK blue sind Feststoffe bis 12x7 mm förderbar.

Die Pumpen sind für Nassaufstellung konzipiert.

Automatischer Betrieb über angebaute Schwimmerschalter oder über eine separate Steuerung.



Anwendungsgebiete:

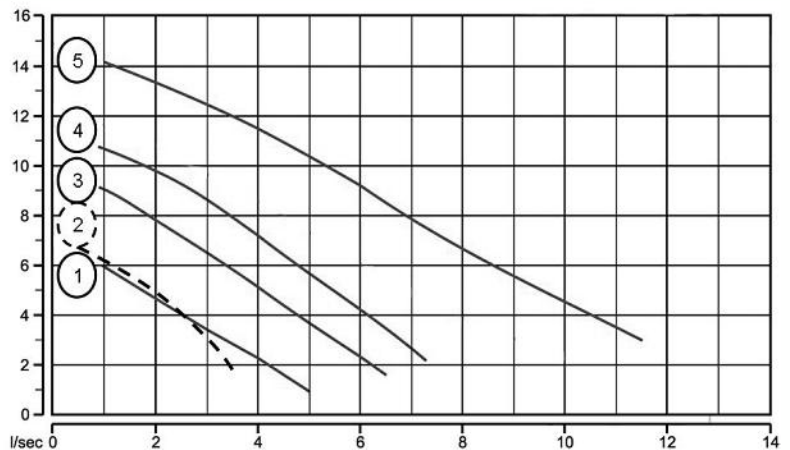
Förderung von Schmutzwasser (ohne Fäkalien) von:

- Kellerräumen
- Ein- und Mehrfamilienhäusern
- Industrie-, Büro- und Gewerbebetrieben
- Hobby-, Sauna- und Fitnessräumen
- Waschküchen
- Garagen
- Auffangwannen, Tanks und Schwimmbädern

Konstruktion

- Trockenläufermotor (Isolationsklasse F, IP 68)
- 5 Meter Motorenkabel H 07 RN-F bei 230V
10 Meter Motorenkabel H 07 RN-F bei 400V
- Wechselstromausführung 230 V, 50 Hz, 2-polig
- Drehstromausführung 400V, 50Hz, 2-polig,
- Wechselstromausführung 230V mit angebautem Niveauschalter bei Typ MS
- Pumpengehäuse aus Grauguss
Typ ZEK Laufrad aus Technopolymer
Typ ZEV Laufrad aus Grauguss
Typ ZEV 50 - 100 Stützfuss aus Technopolymer
Typ ZEV 200 Stützfuss aus Grauguss
- Abdichtung mit doppelten Gleitringdichtungen in Ölvorlage, SIC/SIC und Kohle/Keramik
- Festkörpergrösse ZEK bis 12x7 mm, ZEV 50-100 bis 40 mm, ZEV 200 bis 50 mm
- Max. Temperatur 40 °C
- Max. Tauchtiefe 10 m

Leistungskennlinien bei 2900 ¹/min



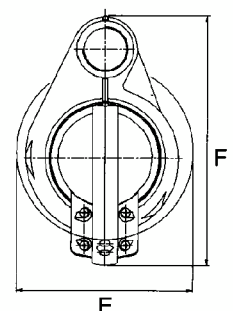
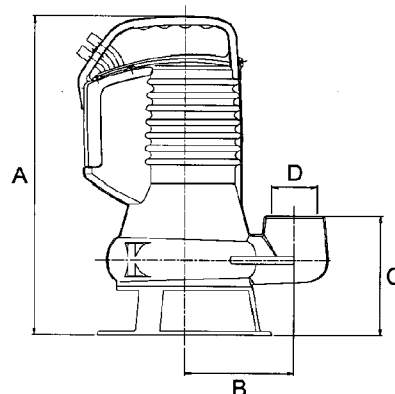
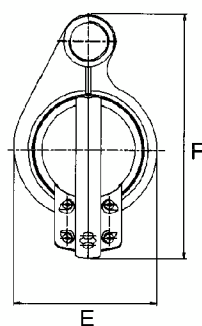
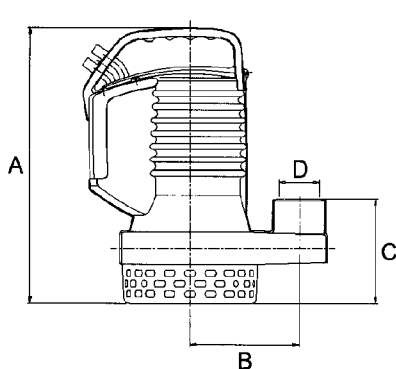
Technische Daten

	Artikel Nummer	Pumpentyp	P2	Motor		Masse in mm						Gewicht Kg	Schwimmerschalter
				U	In	A	B	C	D	E	F		
2	131.02531	ZEK blue 40 MS	0.30 kW	230V	2.30 A	289	114	110	1 1/4"	150	257	11.5	Ja
1	131.02551	ZEV blue PRO 50 MS	0.37 kW	230V	2.80 A	340	114	142	1 1/2"	182	263	13.0	Ja
3	131.02552	ZEV blue PRO 75 MS	0.55 kW	230V	4.10 A	366	114	142	1 1/2"	182	263	15.0	Ja
4	131.02553	ZEV blue PRO 100 MS	0.75 kW	230V	5.70 A	366	114	142	1 1/2"	182	263	15.5	Ja
5	131.02555	ZEV blue PRO 200 MS	1.50 kW	230V	10.0 A	465	145	195	2"	200	295	23.0	Ja
3	131.02562	ZEV blue PRO 75	0.55 kW	400V	1.60 A	366	114	142	1 1/2"	182	263	15.0	Nein
4	131.02563	ZEV blue PRO 100	0.75 kW	400V	2.40 A	366	114	142	1 1/2"	182	263	15.5	Nein
5	131.02565	ZEV blue PRO 200	1.50 kW	400V	4.30 A	465	145	195	2"	200	295	23.0	Nein

Massbild

ZEK blue

ZEV blue PRO



BRUNNER AG
Brunnergässli 1
CH-8302 Kloten
Tel. 044 814 17 44
Fax 044 814 17 75
mail@brunnerpumpen.ch

BRUNNER AG
Seefeldstrasse 1
CH-8280 Kreuzlingen
Tel. 079 654 01 48
Fax 071 688 82 37
www.brunnerpumpen.ch

BRUNNER SA
Via in Paes 82
CH-6572 Quartino
Tel. 091 795 21 26
Fax 091 795 28 92
www.brunnerpompe.ch