

Entwässerungspumpen

ZEV - DGO

Technische Spezifikation

Die Tauchmotorpumpen der Baureihe ZEV-DGO sind tragbare oder stationäre Schmutzwasserpumpen für die Entwässerung von Waschküchen, Garagen, Keller- und Lagerräumen.

Die hochwertigen Materialien und die einfache, robuste Bauweise gewährleisten einen sicheren Betrieb auch bei erschwerten Bedingungen.

Durch das verstopfungsfreie Wirbelrad können auch Medien mit Feststoffen bis 50 mm Kugeldurchgang gefördert werden.

Pumpe und Motor sind zu einem kompakten Aggregat zusammengebaut. Die Pumpen sind für Nassaufstellung konzipiert. Dauerbetrieb ist bei vollständiger Überflutung möglich.

Automatischer Betrieb über eine separate Steuerung.



Anwendungsgebiete:

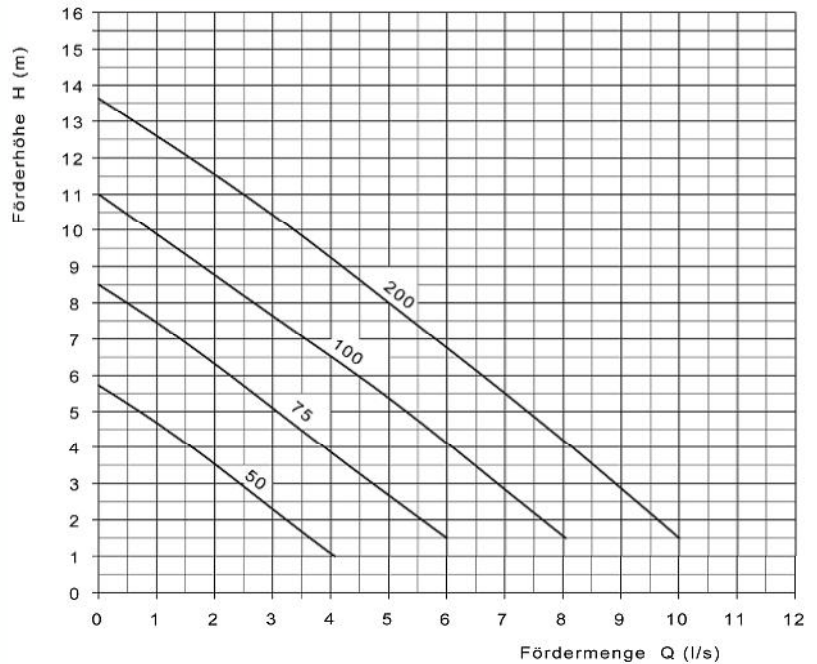
Förderung von Schmutzwasser (ohne Fäkalien) von:

- Kellerräumen
- Ein- und Mehrfamilienhäusern
- Industrie-, Büro- und Gewerbebetrieben
- Hobby-, Sauna- und Fitnessräumen
- Waschküchen
- Garagen
- Auffangwannen, Tanks und Schwimmbädern

Konstruktion

- Trockenläufermotor (Isolationsklasse F, IP 68)
- 10 Meter Motorenkabel H 07 RN-F bei 400V
- Drehstromausführung 400V, 50Hz, 2-polig, separater Motorschutzschalter erforderlich
- Pumpengehäuse und Laufrad Grauguss GG25
- Abdichtung Typ DGO mit doppelten Gleitringdichtungen in Ölvorlage, SIC/SIC und Kohle/Keramik
- Festkörpergrösse bis 50 mm
- Max. Temperatur 40 °C
- Max. Tauchtiefe 20 m

Leistungskennlinien bei 2900 1/min

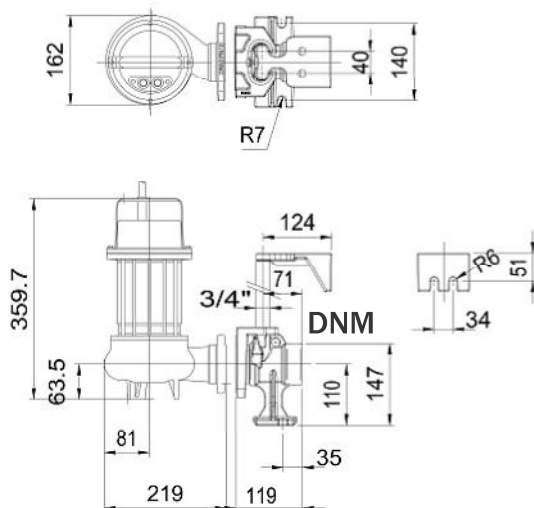


Technische Daten

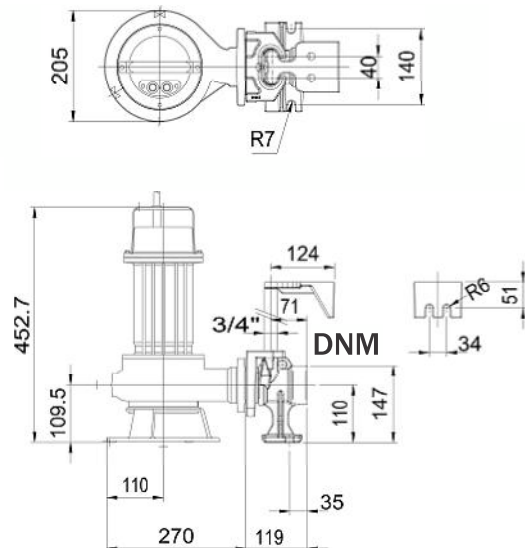
Artikel Nummer	Pumpentyp	P2	Motor U	In	A	DNM Zoll	Gewicht Kg	Schwimmerschalter
131.02468	ZEV-DGO 50 - H (Horizontal)	0.37 kW	400V	1.30 A	359.7	Rp 2	17	Nein
131.02469	ZEV-DGO 75 - H (Horizontal)	0.55 kW	400V	1.60 A	359.7	Rp 2	18	Nein
131.02470	ZEV-DGO 100 - H (Horizontal)	0.88 kW	400V	2.50 A	452.7	Rp 2	19	Nein
131.02472	ZEV-DGO 200 - H (Horizontal)	1.50 kW	400V	3.60A	452.7	Rp 2	25	Nein

Massbild

ZEV 50 - 75



ZEV 100 - 200



BRUNNER AG
 Brunnergässli 1
 CH-8302 Kloten
 Tel. 044 814 17 44
 Fax 044 814 17 75
 mail@brunnerpumpen.ch

BRUNNER AG
 Seefeldstrasse 1
 CH-8280 Kreuzlingen
 Tel. 079 654 01 48
 Fax 071 688 82 37
 www.brunnerpumpen.ch

BRUNNER SA
 Via in Paes 82
 CH-6572 Quartino
 Tel. 091 795 21 26
 Fax 091 795 28 92
 www.brunnerpompe.ch