

Entwässerungspumpen

ZEV - DGX

aus Chromstahlguss

Technische Spezifikation

Die Tauchmotorpumpen der Baureihe **ZEV-DGX** sind tragbare oder stationäre Schmutzwasserpumpen für die Entwässerung von Waschküchen, Garagen, Keller- und Lagerräumen.

Die hochwertigen Materialien aus Chromstahlguss und die einfache, robuste Bauweise gewährleisten einen sicheren Betrieb auch bei erschwerten Bedingungen.

Durch das verstopfungsfreie Wirbelrad können auch Medien mit Feststoffen bis 38 mm Kugeldurchgang gefördert werden.

Pumpe und Motor sind zu einem kompakten Aggregat zusammengebaut. Die Pumpen sind für Nassaufstellung konzipiert. Dauerbetrieb ist bei vollständiger Überflutung möglich.

Automatischer Betrieb über eine separate Steuerung.



Anwendungsgebiete:

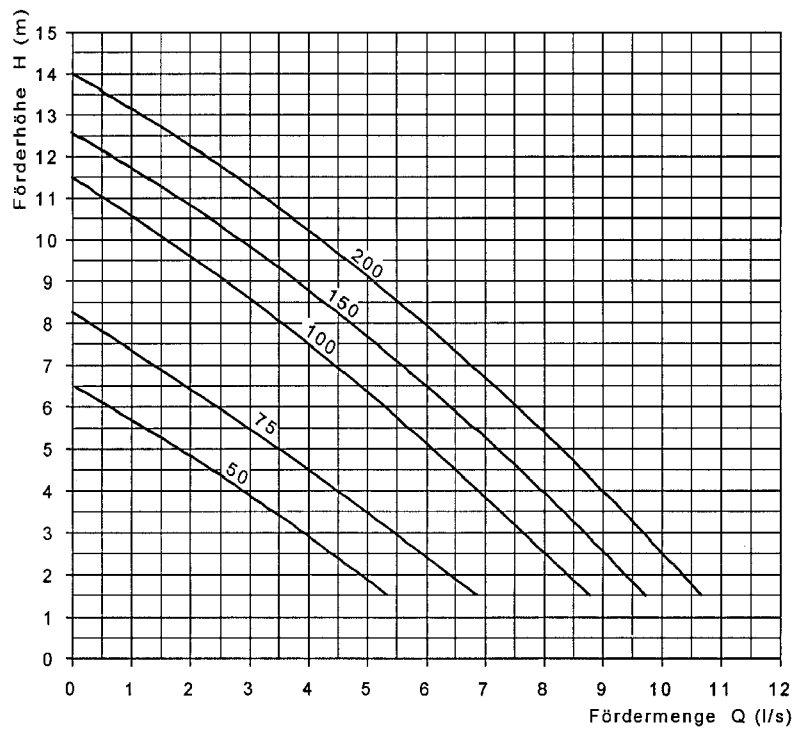
Förderung von aggressiven Medien wie Schmutzwasser (ohne Fäkalien) Thermalwasser, Chemieabwässern von:

- Kellerräumen
- Industrie-, Büro- und Gewerbebetrieben
- Waschküchen
- Garagen
- Auffangwannen, Tanks
- Schwimmbädern
- Abfüllbetrieben

Konstruktion

- Trockenläufermotor (Isolationsklasse F, IP 68)
- 10 Meter Motorkabel H 07 RN-F
- Drehstromausführung 400V, 50Hz, 2-polig, separater Motorschutzschalter erforderlich
- Pumpengehäuse und Laufrad aus Chromstahlguss AISI 316
- Abdichtung mit doppelten Gleitringdichtungen in Ölvorlage, SIC/SIC
- Festkörpergrösse bis 38 mm
- Max. Temperatur 40 °C
- Max. Tauchtiefe 20 m

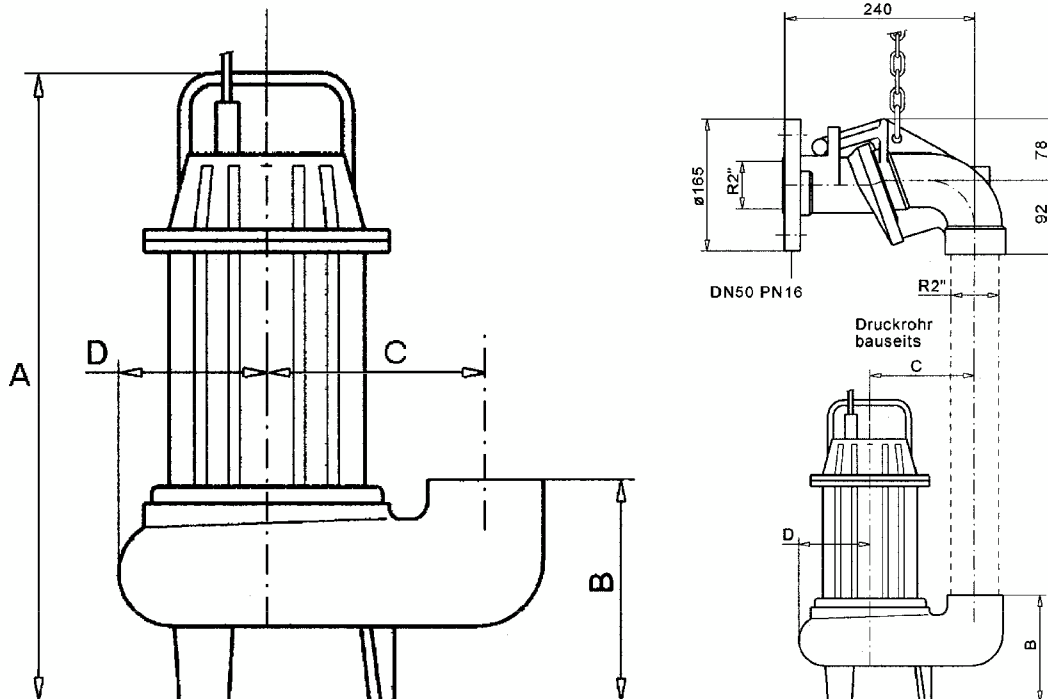
Leistungskennlinien bei 2900 ¹/min



Technische Daten

Artikel Nummer	Pumpentyp	P2	Motor U	In	A	Masse in mm			DNM Zoll	Gewicht Kg	Schwimmerschalter
						B	C	D			
131.02421	ZEV-DGX 50	0.37 kW	400V	1.50 A	360	119	110	77	Rp 2	18	Nein
131.02422	ZEV-DGX 75	0.55 kW	400V	1.60 A	360	119	110	77	Rp 2	18	Nein
131.02423	ZEV-DGX 100	0.88 kW	400V	2.00 A	412	132	127	80	Rp 2	22	Nein
131.02424	ZEV-DGX 150	1.10 kW	400V	2.50 A	412	132	127	80	Rp 2	22	Nein
131.02425	ZEV-DGX 200	1.50 kW	400V	3.60 A	412	132	127	80	Rp 2	23	Nein

Massbild



BRUNNER AG
 Brunnergässli 1
 CH-8302 Kloten
 Tel. 044 814 17 44
 Fax 044 814 17 75
 mail@brunnerpumpen.ch

BRUNNER AG
 Seefeldstrasse 1
 CH-8280 Kreuzlingen
 Tel. 079 654 01 48
 Fax 071 688 82 37
 www.brunnerpumpen.ch

BRUNNER SA
 Via in Paes 82
 CH-6572 Quartino
 Tel. 091 795 21 26
 Fax 091 795 28 92
 www.brunnerpompe.ch