

# Entwässerungspumpen

## GXRM

### Technische Spezifikation

Die Tauchmotorpumpen der Baureihe **GXRM** sind tragbare Edelstahlpumpen für die Förderung von Frisch- und Schmutzwasser im Haushalt und in der Industrie.

Die hochwertigen Materialien und das offene Laufrad gewährleisten einen sicheren Betrieb auch bei erschwerten Bedingungen.

Nicht für aggressive Abwässer (z. Bsp. Enthärtung) geeignet.

Dauerbetrieb ist auch bei teilaufgetauchtem Zustand möglich, da der Motor durch vorbeiströmendes Wasser zwischen Aussen- und Motorgehäuse gekühlt wird.

Automatischer Betrieb über angebauten Schwimmerschalter.



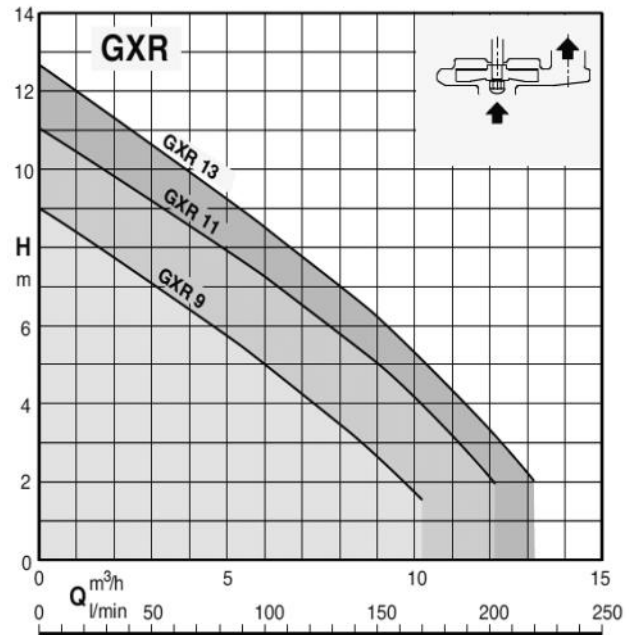
### Anwendungsgebiete:

- Entwässerung von Kellern, Untergeschossen
- Entwässerung von Baustellen
- Entleerung von Auffangwannen, Tanks und Schwimmbädern
- Bewässerung von Gärten und Rasen

## Konstruktion

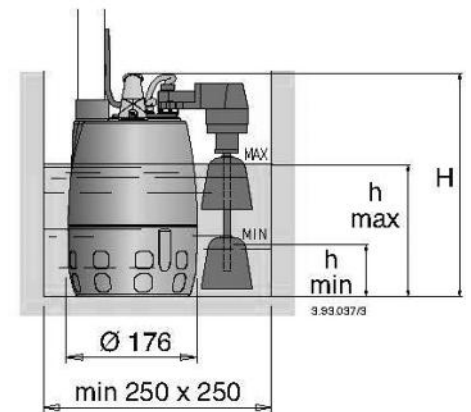
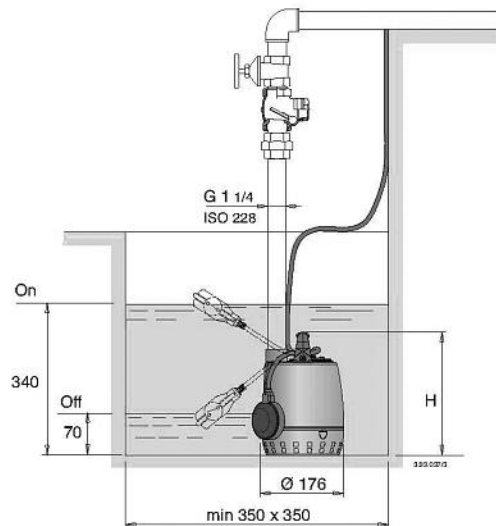
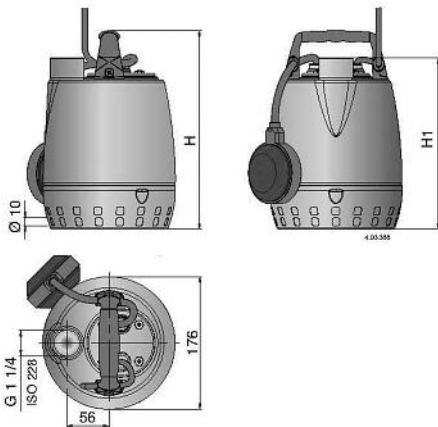
- Trockenläufermotor (Isolationsklasse F)
- 5 Meter Motorenkabel H 07 RN-F
- Wechselstromausführung 230 V, 50 Hz, 2-polig
- Motorkühlung durch das Fördermedium
- Mit Niveauschalter bei Typ MS
- Pumpengehäuse, Ansauggitter und Motorgehäuse aus Edelstahl W-Nr. 1.4301
- Abdichtung mit doppelten Wellendichtringen in Öl-vorlage, Wellenschutzhülse keramisch beschichtet
- Festkörpergrösse bis 10mm
- Max. Temperatur 50 °C
- Max. Tauchtiefe 5 m

## Leistungskennlinien bei 2900 1/min



## Technische Daten

Artikel Nummer	Pumpentyp	P2	Motor U	In	DNM Zoll	Gewicht Kg	Schwimmerschalter
131.18002	GXRM 9 MS	0.25 kW	230V	2.30A	Rp 1 1/4	5.2	Ja
131.18003	GXRM 9 MSF	0.25 kW	230V	2.30A	Rp 1 1/4	5.2	Magnetisch
131.18012	GXRM 13 MS	0.45 kW	230V	4.50A	Rp 1 1/4	6.7	Ja



Pumpentyp	Masse mm		Gewicht kg
	H	H1	
GXRM 9 MS	230	230	5.2
GXRM 9 MSF	300	265	6.5
GXRM 13 MS	300	265	7.2

Pumpentyp	Masse mm		
	H	h min	h max
GXRM 9 MSF	265	100	1900



**BRUNNER AG**  
 Brunnergässli 1  
 CH-8302 Kloten  
 Tel. 044 814 17 44  
 Fax 044 814 17 75  
 mail@brunnerpumpen.ch

**BRUNNER AG**  
 Seefeldstrasse 1  
 CH-8280 Kreuzlingen  
 Tel. 079 654 01 48  
 Fax 071 688 82 37  
 www.brunnerpumpen.ch

**BRUNNER SA**  
 Via in Paes 82  
 CH-6572 Quartino  
 Tel. 091 795 21 26  
 Fax 091 795 28 92  
 www.brunnerpompe.ch