

# Entwässerungspumpen

## Aspira 50

### Technische Spezifikation

Flachsaugtauchpumpe für sauberes und leicht verschmutztes Wasser ohne feste Bestandteile, saugt Flüssigkeit bis auf 2 mm ab.

Dadurch zeichnet sich dieses Modell für die Drainage von überfluteten Räumen ohne Ablaufschacht besonders aus.

Auch für Schlürfbetrieb geeignet: durch den Kühlmantel mit oberem Druckanschluss ist eine ausreichende Motorkühlung bei niedrigem Wasserstand gewährleistet. Nicht für aggressive Abwässer (z. Bsp. Ent-härtung) geeignet.

Die Pumpe ist für Nassaufstellung konzipiert.

Automatischer Betrieb über angebauten Schwimmerschalter oder über eine separate Steuerung.



### Anwendungsgebiete:

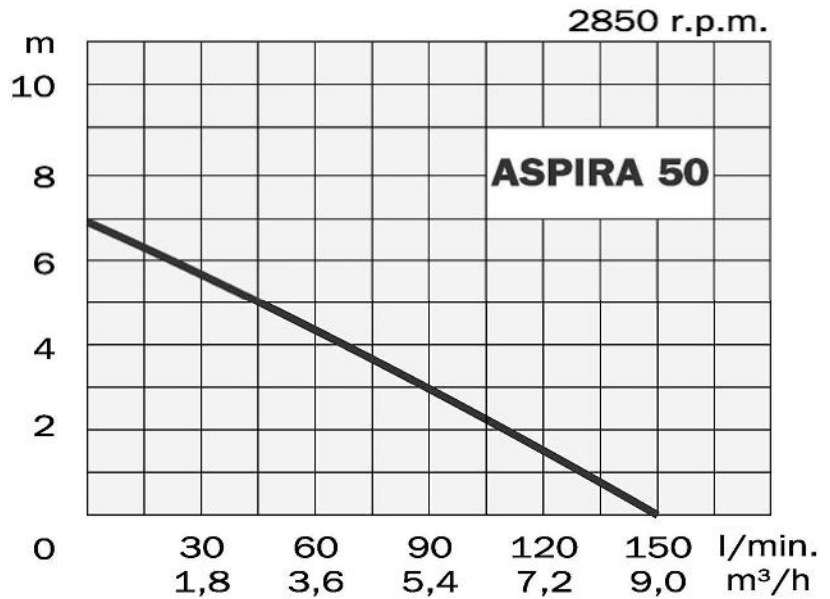
Förderung von Schmutzwasser (ohne Fäkalien und ohne feste Bestandteile) von:

- Kellerräumen
- Ein- und Mehrfamilienhäusern
- Industrie-, Büro- und Gewerbebetrieben
- Hobby-, Sauna- und Fitnessräumen
- Waschküchen
- Garagen
- Auffangwannen, Tanks und Schwimmbädern

## Konstruktion

- Trockenläufermotor (Isolationsklasse F, IP 68)
- 10 Meter Motorenkabel H 07 RN-F bei 230V
- Wechselstromausführung 230 V, 50 Hz, 2-polig
- Mit Niveauschalter
- Pumpengehäuse aus Edelstahl
- Impeller aus Kunststoff
- Max. Temperatur 35 °C
- Max. Tauchtiefe 5 m
- Festkörpergrösse 2 mm

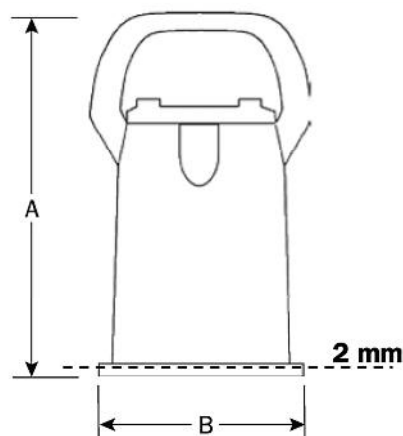
## Leistungskennlinien bei 2850<sup>1</sup>/min



## Technische Daten

Artikel Nummer	Pumpentyp	Motor			Masse in mm			Gewicht Kg	Schwimmerschalter
		P2	U	In	A	B	Anschluss		
131.12464	Aspira 50	0.35 kW	230V	1.5 A	280	150	1 1/4"	15	Ja

## Massbild



### BRUNNER AG

Brunnergässli 1  
CH-8302 Kloten  
Tel. 044 814 17 44  
Fax 044 814 17 75  
mail@brunnerpumpen.ch

### BRUNNER AG

Seefeldstrasse 1  
CH-8280 Kreuzlingen  
Tel. 079 654 01 48  
Fax 071 688 82 37  
www.brunnerpumpen.ch

### BRUNNER SA

Via in Paes 82  
CH-6572 Quartino  
Tel. 091 795 21 26  
Fax 091 795 28 92  
www.brunnerpompe.ch