

# Bau-Tauchpumpen 230 + 400 Volt

## Constructa

NW 150 - NW 200

N 200 - N 1000

### Technische Spezifikationen

BRUNNER-Bau-Tauchpumpen der Serie **Constructa** sind massgeschneidert zur Förderung von Flüssigkeiten mittlerer Verschmutzung, auch mit Sandanteil.

Dank hoher Verschleissfestigkeit der zuverlässige und schnelle Partner im täglichen Einsatz.

Korrosionsfest dank Edelstahl- und Kunststoffbauweise bei PH- Werten zwischen 6–13.

Ein Doppelmantel aus Edelstahl garantiert eine effektive Motorkühlung auch bei Dauerbetrieb in aufgetauchtem Zustand.

Ein eingebauter Motorschutz mit Thermoschalter schützt den Motor gegen Überhitzung und Überlast.

Zwei unabhängig voneinander wirkende Gleitringdichtungen im Ölbad für doppelte Sicherheit.

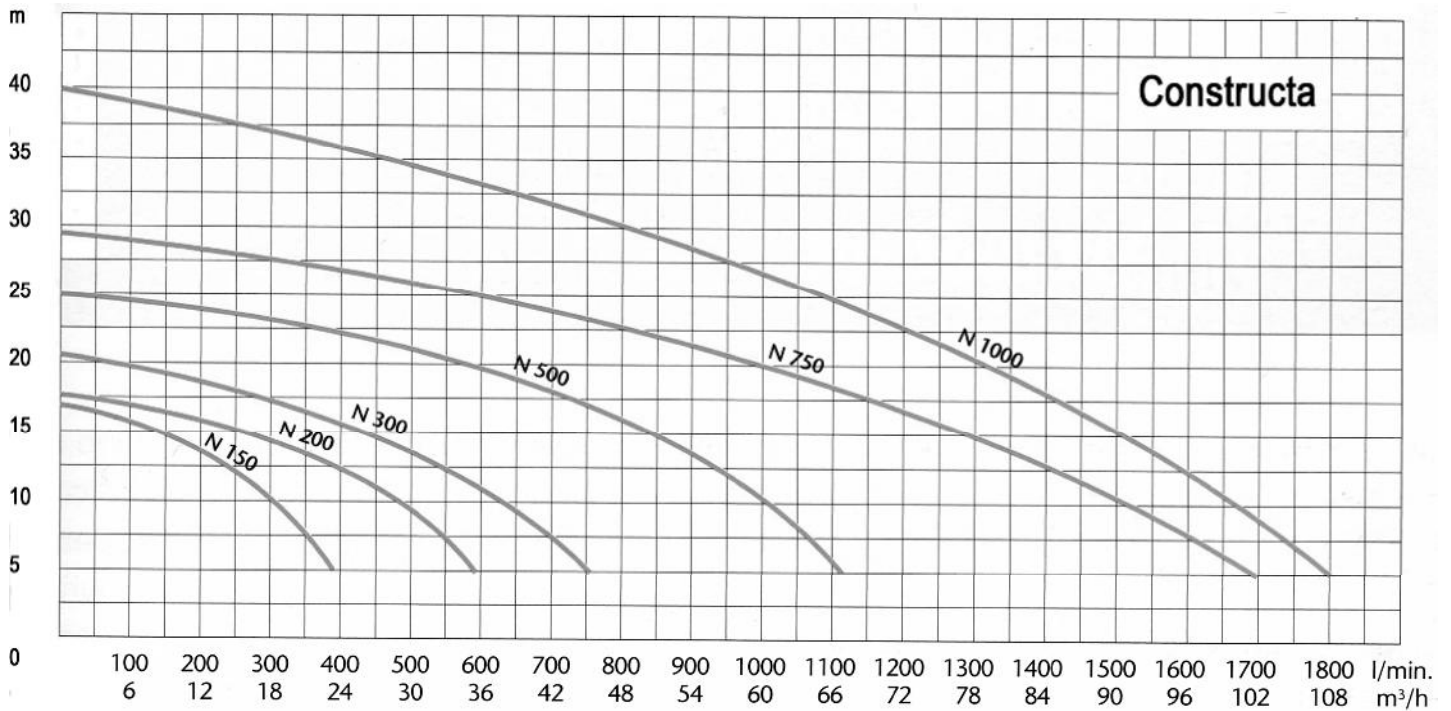


Schwimmerschalter, Steuerungen und Traggestelle sind als Zubehör erhältlich.

### Anwendungsgebiete:

- Mobiler- oder stationärer Einsatz
- Baustellenentwässerung
- Grabenentwässerung
- Kellerentwässerung
- Katastrophenschutz/Überschwemmungen
- Feuerwehr
- Brunnenanlagen
- Tunnelbau
- Berg- und Kieswerke

## Leistungskennlinien bei 2850 1/min



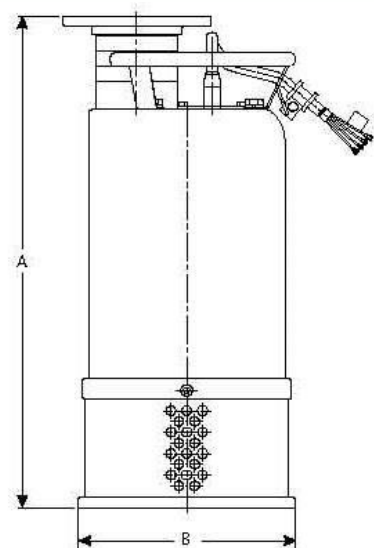
## Technische Daten

Artikel Nummer	Pumpentyp	P2	Motor U	In	Masse in mm		Anschluss	Gewicht	Schwimmerschalter
					A	B			
131.10001	NW 150	1.1 kW	230V	7.3 A	495	210	Storz C,55	29 kg	Nein (Zusatz)
131.10003	NW 200	1.5 kW	230V	9.6 A	550	235	Storz C,55	38 kg	Nein (Zusatz)
131.10005	N 200	1.5 kW	400V	3.4 A	550	235	Storz C,55	38 kg	Nein
131.10006	N 300	2.2 kW	400V	4.7 A	550	235	Flansch 3"/DN 80	42 kg	Nein
131.10007	N 500	3.7 kW	400V	7.8 A	550	235	Flansch 3"/DN 80	46 kg	Nein
131.10008	N 750	5.5 kW	400V	11.6 A	661	286	Flansch 4"/DN 100	76 kg	Nein
131.10009	N 1000	7.5 kW	400V	15.2 A	661	286	Flansch 4"/DN 100	78 kg	Nein

## Konstruktion

- Trockenläufermotor (Isolationsklasse F)
- 10 Meter Motorkabel H 07 RN-F
- Wechselstromausführung 230 V, 50 Hz, 2-polig mit eingebautem Überlastschutz
- Motorkühlung durch das Fördermedium
- Pumpe Edelstahl AISI 304
- Laufrad Grauguss mit Chrom Härte 60 RC
- Festkörpergrösse bis N 500, 8 mm, ab N 750, 10 mm
- Max. Temperatur 40 °C
- Max. Tauchtiefe 10 m
- Abdichtung mit doppelten Gleitringdichtungen in Ölvorlage, SIC/SIC und Kohle/Keramik

## Massbilder



**BRUNNER AG**  
 Brunnergässli 1  
 CH-8302 Kloten  
 Tel. 044 814 17 44  
 Fax 044 814 17 75  
 mail@brunnerpumpen.ch

**BRUNNER AG**  
 Seefeldstrasse 1  
 CH-8280 Kreuzlingen  
 Tel. 079 654 01 48  
 Fax 071 688 82 37  
 www.brunnerpumpen.ch

**BRUNNER SA**  
 Via in Paes 82  
 CH-6572 Quartino  
 Tel. 091 795 21 26  
 Fax 091 795 28 92  
 www.brunnerpompe.ch