

Abwasser-Tauchmotorpumpen mit Freistrom-Laufrad

DN 80

ZAV-ZUG 080A

Technische Spezifikation

Die Abwasser-Tauchmotorpumpen der Baureihe **ZAV-ZUG** eignen sich zur Förderung häuslicher, kommunaler und industrieller Abwässer oder anderen Flüssigkeiten mit groben Feststoffanteilen.

Die ZAV-ZUG Motoren erreichen die Effizienzklasse IE3 und sind nach Klasse "NEMA A" ausgelegt.

Sie eignen sich für den Einsatz im Dauerbetrieb S1 in Wasser bis 60 °C.

Die hochwertigen Materialien und die einfache, robuste Bauweise gewährleisten einen sicheren Betrieb auch bei erschwerten Bedingungen.

Durch das verstopfungsfreie Wirbelrad können auch Medien mit Feststoffen bis 80 mm Kugeldurchgang gefördert werden.

Pumpe und Motor sind zu einem kompakten Aggregat zusammengebaut. Die Pumpen sind für Nassaufstellung konzipiert. Dauer-



Anwendungsgebiete:

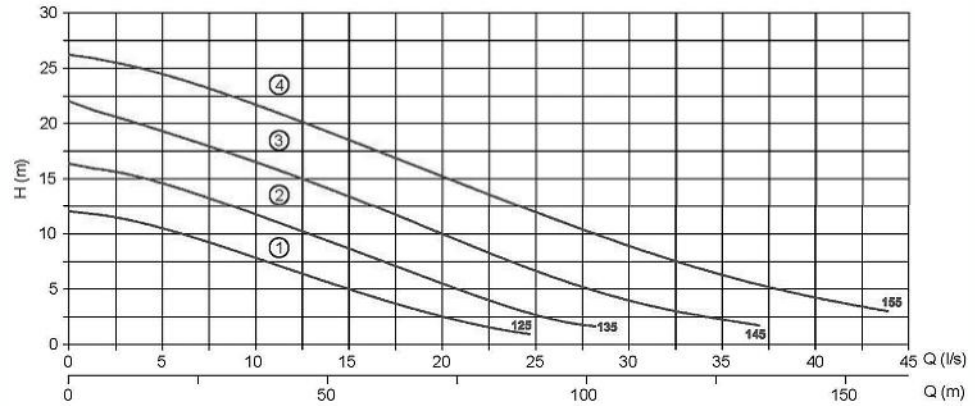
Förderung von Schmutz-Abwasser mit Feststoffanteilen wie Fäkalien und Küchenabfällen von:

- Kellerräumen mit WC
- Ein- und Mehrfamilienhäusern
- Industrie-, Büro- und Gewerbebetrieben
- Garagen
- Metzgereien und Schlachthöfen
- Kläranlagen
- Schwimmbädern
- Regenbecken

Konstruktion

- Trockenläufermotor (Isolationsklasse H)
- Drehstromausführung 400V, 50Hz, 2 polig, separater Motorschutzschalter erforderlich
- Pumpengehäuse und Laufrad Grauguss
- Max. Temperatur 40 °C
- 10 Meter Motorenkabel H 07 RN-F
- Abdichtung mit dreifachen Gleitringdichtungen in Ölumpf, SIC/SIC
- Effizienzklasse IE3

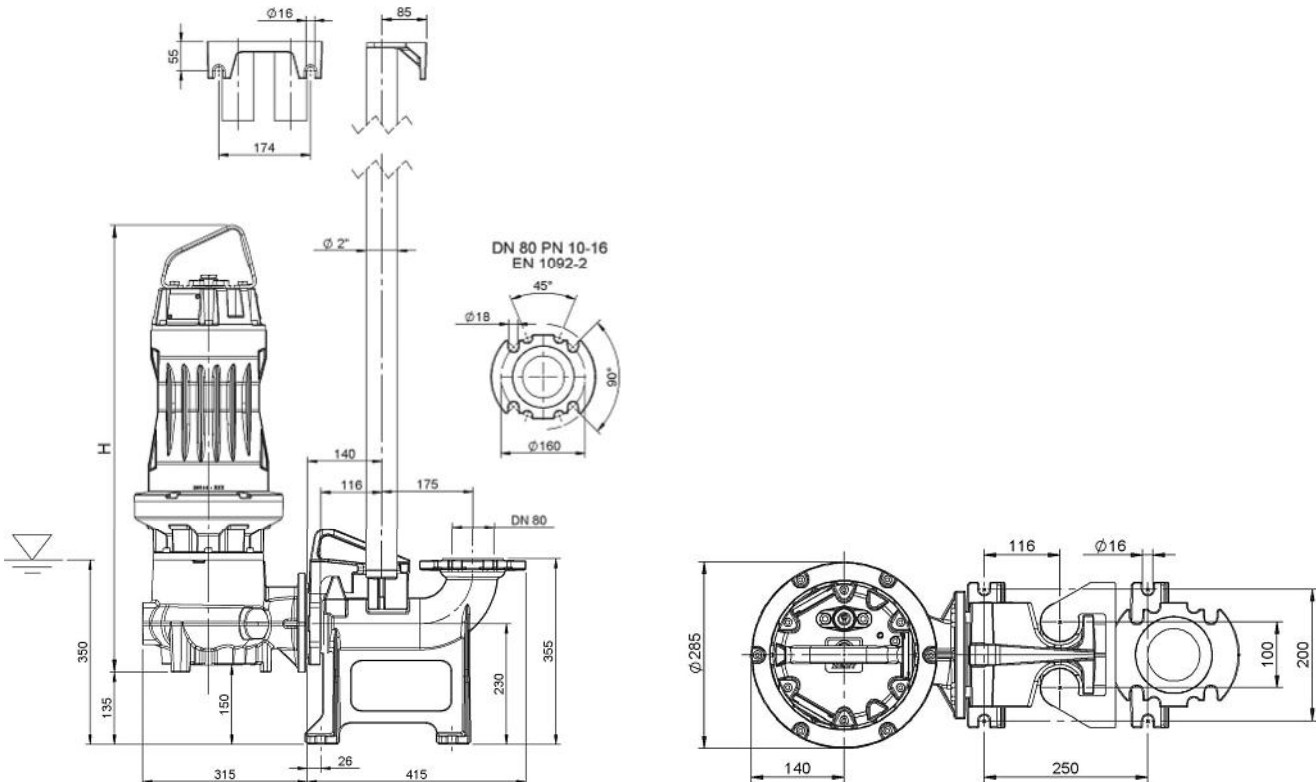
Leistungskennlinien



Technische Daten

Kurve Nr.	Pumpentyp	Motor		Masse in mm	Gewicht
		P2	In (A)	H	Kg
1	ZAV-ZUG V 080A AW 125	4.0 / 5.5 / 7.5 / 11.0 kW	7.7 / 10.2 / 14.1 / 20.0 A	855 / 955	122 / 125 / 138 / 146
2	ZAV-ZUG V 080A AW 135	4.0 / 5.5 / 7.5 / 11.0 kW	7.7 / 10.2 / 14.1 / 20.0 A	855 / 955	122 / 125 / 138 / 146
3	ZAV-ZUG V 080A AW 145	5.5 / 7.5 / 11.2 kW	10.2 / 14.1 / 20.0 A	855 / 955	122 / 125 / 138 / 146
4	ZAV-ZUG V 080A AW 155	5.5 / 7.5 / 11.2 kW	10.2 / 14.1 / 20.0 A	855 / 955	122 / 125 / 138 / 146

Massbild



BRUNNER AG
 Brunnergässli 1
 CH-8302 Kloten
 Tel. 044 814 17 44
 Fax 044 814 17 75
 mail@brunnerpumpen.ch

BRUNNER AG
 Seefeldstrasse 1
 CH-8280 Kreuzlingen
 Tel. 079 654 01 48
 Fax 071 688 82 37
 www.brunnerpumpen.ch

BRUNNER SA
 Via in Paes 82
 CH-6572 Quartino
 Tel. 091 795 21 26
 Fax 091 795 28 92
 www.brunnerpompe.ch