

Mechanische Rückstauverschlüsse nur für fäkalienfreies Abwasser

RV-M

Technische Spezifikation

Gemäss SN Norm 592000 dürfen unter der Rückstauebene angeordnete Entwässerungsgegenstände, welche mit natürlichem Gefälle entwässert werden können, direkt über die Grundleitung entwässert werden, wenn der Rückfluss aus der Kanalisation mittels eines Rückstauverschlusses verhindert wird und folgende Bedingungen eingehalten werden:

- Die zu entwässernden Räume sind von untergeordneter Bedeutung, d.h. dass keine wesentlichen Sachwerte oder die Gesundheit der Bewohner bei Überflutung der Räume beeinträchtigt werden.
- Der Benutzerkreis ist klein, und es steht zusätzlich eine Klosettanlage oberhalb der Rückstauebene zur Verfügung.
- Bei Rückstau kann auf die Benutzung der Entwässerungsgegenstände verzichtet werden.
- Die Inbetriebnahme und Wartungsintervalle richten sich nach den Ziffern 6.6 und 6.7 der SN-Norm

Die Brunner Rückstauverschlüsse zeichnen sich durch eine durchdachte, betriebssichere Konstruktion aus. Die Rückstauklappen lassen sich einfach ausbauen. Damit kann eine einfache Wartung sichergestellt werden.



Die Rückstauverschlüsse funktionieren nach dem Prinzip der Pendelklappe. Daher dürfen keine fäkalienhaltige Abwässer durchgeleitet werden, da sonst die Verstopfungsgefahr zu gross ist.

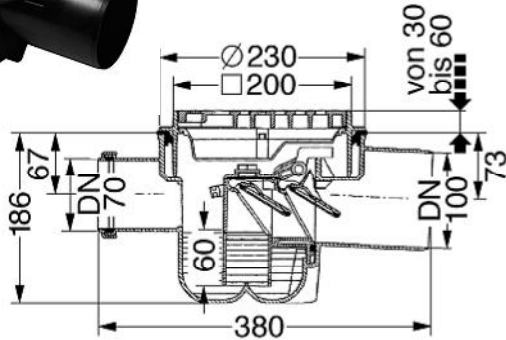
Anwendungsgebiete:

- Schutz vor Rückstau von fäkalienfreiem Abwasser in:
 - Kellerräumen
 - Ein- und Mehrfamilienhäuser
 - Industrie-, Büro- und Gewerbebetrieben
 - Garagen

Wartungsintervalle gem. SN 592 000

- $\frac{1}{4}$ Jahr bei Anlagen in gewerblichen Liegenschaften
- $\frac{1}{2}$ Jahr bei Anlagen in Mehrfamilienhäusern
- 1 Jahr bei Einfamilienhäusern

Kellerablauf mit Rückstauverschluss RV-M-BA

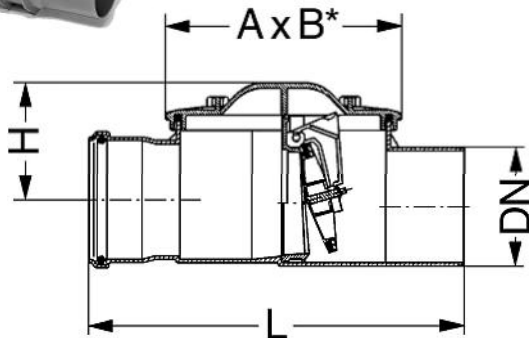


- Aus PP, mit Geruchverschluss Höhe 60 mm
- Aufsatzstück stufenlos höhenverstellbar, drehbar, neigbar und an Fliesenraster anpassbar
- Doppelryckstauverschluss herausnehmbar
- Notverschluss handverriegelbar
- Schlammemeier herausnehmbar

Artikel Nummer	Schlitzrost 200 x 200 mm	Auslauf	Zuläufe	Zubehör
142.09271	Kunststoff Schwarz	DN 100	2 x DN 50 1 x DN 70	Verlängerungsstück
142.09272	Edelstahl	DN 100	2 x DN 50 1 x DN 70	Verlängerungsstück

Nicht für fäkalienhaltiges Abwasser

Einfachrückstauverschluss RV-M-EZ

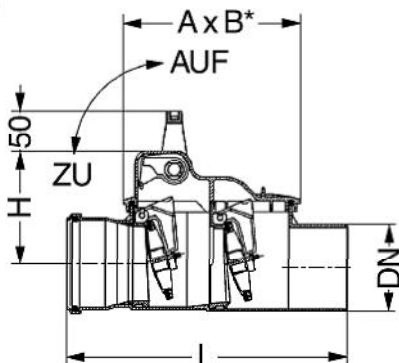


- für Schachteinbau oder Einbau in freiliegende Leitung
- Klappe selbsttätig schliessend
- Klappe einfach herausnehmbar
- Spezialausführung mit Rattenschutz in DN 100 - 200 erhältlich (Klappe in Edelstahl)

Artikel Nummer	Grösse	L mm	H mm	A mm	B mm
142.09281	DN 100	355	180 + 25	205	155
142.09282	DN 125	405	240 + 40	270	200
142.09283	DN 150	450	240 + 40	270	200
142.09284	DN 200	530	278 + 50	353	248

Nicht für fäkalienhaltiges Abwasser

Doppelryckstauverschluss RV-M-DP



- für Schachteinbau oder Einbau in freiliegende Leitung
- zwei Klappen selbsttätig schliessend
- Notverschluss handverriegelbar
- Klappe einfach herausnehmbar
- Spezialausführung mit Rattenschutz in DN 100 - 200 erhältlich (Klappe in Edelstahl)

Artikel Nummer	Grösse	L mm	H mm	A mm	B mm
142.09268	DN 50	196	80 + 25	97	80
142.09289	DN 70	282	137 + 40	135	90
142.09285	DN 100	355	180 + 25	205	155
142.09286	DN 125	405	240 + 40	270	200
142.09287	DN 150	450	240 + 40	270	200
142.09288	DN 200	530	278 + 50	353	248

Nicht für fäkalienhaltiges Abwasser



BRUNNER AG
 Brunnergässli 1
 CH-8302 Kloten
 Tel. 044 814 17 44
 Fax 044 814 17 75
 mail@brunnerpumpen.ch

BRUNNER AG
 Seefeldstrasse 1
 CH-8280 Kreuzlingen
 Tel. 079 654 01 48
 Fax 071 688 82 37
 www.brunnerpumpen.ch

BRUNNER SA
 Via in Paes 82
 CH-6572 Quartino
 Tel. 091 795 21 26
 Fax 091 795 28 92
 www.brunnerpompe.ch