

# Automatische Rückstauverschlüsse für fäkalienhaltiges Abwasser

## RV-A

### Technische Spezifikation

Gemäss SN Norm 592000 dürfen unter der Rückstauenebene angeordnete Entwässerungsgegenstände, welche mit natürlichem Gefälle entwässert werden können, direkt über die Grundleitung entwässert werden, wenn der Rückfluss aus der Kanalisation mittels eines Rückstauverschlusses verhindert wird und folgende Bedingungen eingehalten werden:

- Die zu entwässernden Räume sind von untergeordneter Bedeutung, d.h. dass keine wesentlichen Sachwerte oder die Gesundheit der Bewohner bei Überflutung der Räume beeinträchtigt werden.
- Der Benutzerkreis ist klein, und es steht zusätzlich eine Klosettanlage oberhalb der Rückstauenebene zur Verfügung.
- Bei Rückstau kann auf die Benutzung der Entwässerungsgegenstände verzichtet werden.
- Die Inbetriebnahme und Wartungsintervalle richten sich nach den Ziffern 6.6 und 6.7 der SN-Norm.

Die Brunner Rückstauautomaten zeichnen sich durch eine durchdachte, betriebssichere Konstruktion aus. Die Rückstauklappen lassen sich einfach ausbauen. Damit kann eine einfache Wartung sichergestellt werden.



Die Rückstauautomaten sind mit einer Sonde ausgerüstet, welche bei Rückstau die Klappe motorisch schliesst. Ein Selbstdiagnosesystem überprüft 1 x monatlich die Funktion der Klappe.

Die Rückstaupumpanlage ist zusätzlich mit einer Pumpe mit integriertem Schneidrad ausgerüstet. Bei geschlossener Rückstauklappe wird das anfallende Abwasser über eine integrierte Druckleitung gegen den Rückstaudruck in die Kanalisation gefördert.

### Anwendungsgebiete:

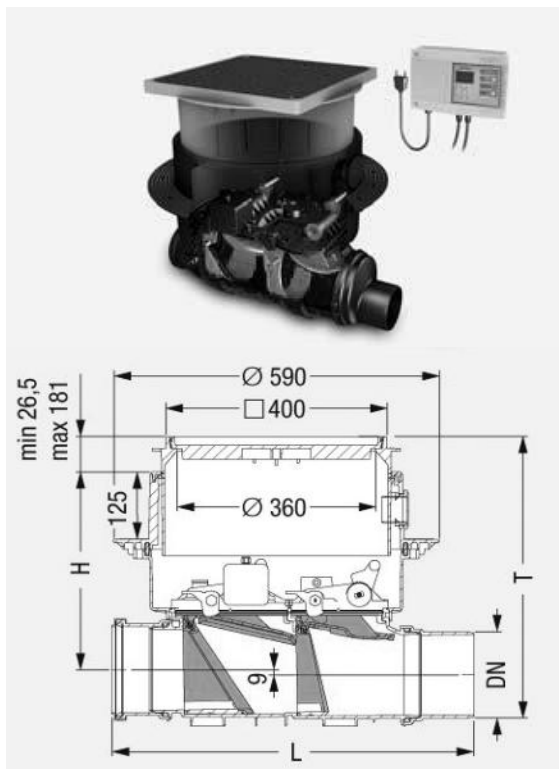
Schutz vor Rückstau von fäkalienhaltigem Abwasser in:

- Kellerräumen
- Ein- und Mehrfamilienhäuser
- Industrie-, Büro- und Gewerbebetrieben
- Garagen

### Wartungsintervalle gem. SN 592 000

- 1/4 Jahr bei Anlagen in gewerblichen Liegenschaften
- 1/2 Jahr bei Anlagen in Mehrfamilienhäusern
- 1 Jahr bei Einfamilienhäusern

## Rückstauverschluss RV-A-DP für Bodeneinbau

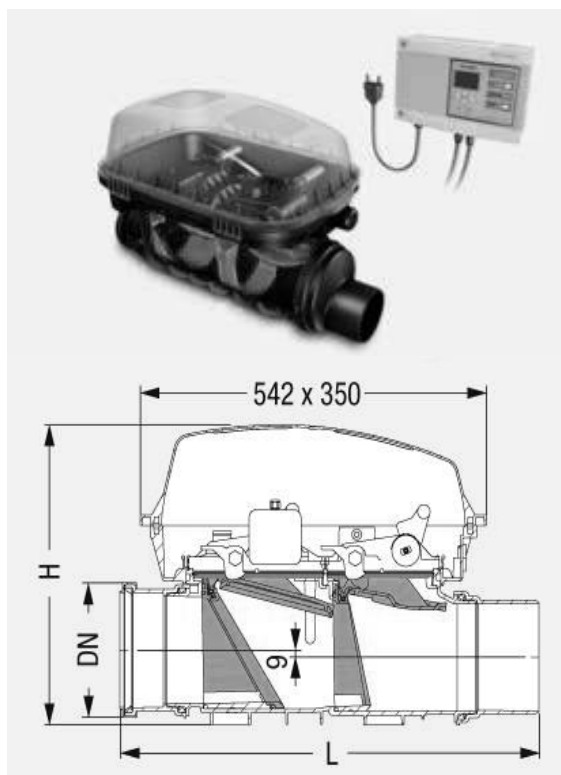


- für fäkalienhaltiges und fäkalienfreies Abwasser
- Mit teleskopischem Aufsatzstück für stufenlosen Höhenausgleich, drehbar und neigbar
- Für Einbau in die Bodenplatte
- Doppelrückstauverschluss herausnehmbar davon 1 Verschluss motorisch verschliessbar.
- Notverschluss handverriegelbar mit 2. Klappe
- Steuerung und Warngerät mit integriertem Selbstdiagnosesystem mit Batteriepufferung
- Abdeckplatte serienmässig aus schwarzem Kunststoff als Option mit wählbarer Oberfläche

Artikel Nummer	Grösse	L mm	H mm	Zubehör alle Grössen
142.19291	DN 100	642	394	Verlängerungsstück Abdeckplatte mit wählbarer Oberfläche
142.19291	DN 125	645	387	
142.19291	DN 150	656	370	
142.19291	DN 200	720	348	

Einbautiefe (T) von 486 - 640 mm

## Rückstauverschluss RV-A-DP für Schachteinbau



- für fäkalienhaltiges und fäkalienfreies Abwasser
- Mit Schutzabdeckung
- Für Einbau in freie Leitung oder Schachteinbau
- Doppelrückstauverschluss herausnehmbar davon 1 Verschluss motorisch verschliessbar.
- Notverschluss handverriegelbar mit 2. Klappe
- Steuerung und Warngerät mit integriertem Selbstdiagnosesystem mit Batteriepufferung

Artikel Nummer	Grösse	L mm	H mm
142.19261	DN 100	642	422
142.19261	DN 125	645	422
142.19261	DN 150	656	422
142.19261	DN 200	720	422



**BRUNNER AG**  
 Brunnergässli 1  
 CH-8302 Kloten  
 Tel. 044 814 17 44  
 Fax 044 814 17 75  
 mail@brunnerpumpen.ch

**BRUNNER AG**  
 Seefeldstrasse 1  
 CH-8280 Kreuzlingen  
 Tel. 079 654 01 48  
 Fax 071 688 82 37  
 www.brunnerpumpen.ch

**BRUNNER SA**  
 Via in Paes 82  
 CH-6572 Quartino  
 Tel. 091 795 21 26  
 Fax 091 795 28 92  
 www.brunnerpompe.ch