

Springbrunnen- und Bachlaufpumpen

Typ USP

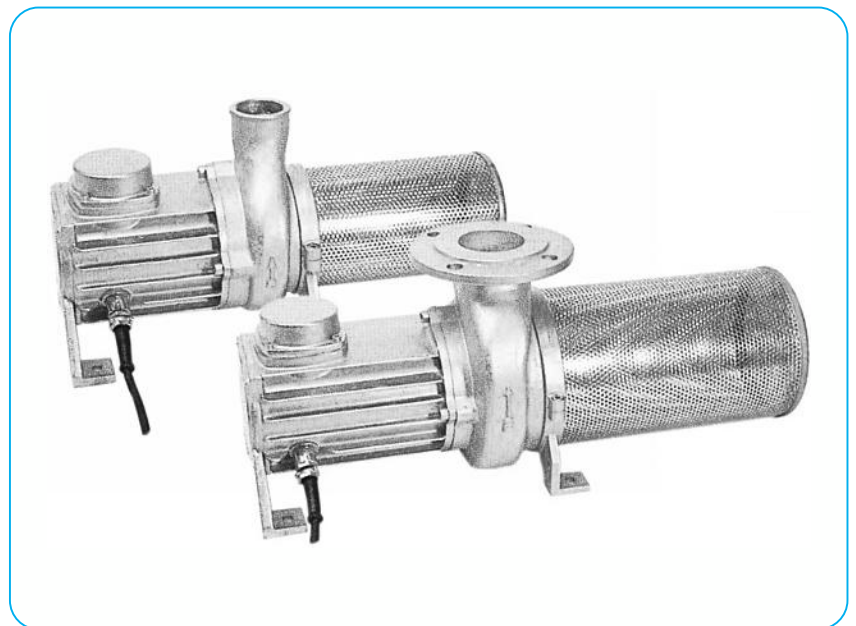
Technische Spezifikation

Die Universalpumpen vom Typ USP wurden speziell für den Springbrunnenbereich entwickelt. Sie können sowohl nass, also direkt im Wasser, als auch trocken in einer separaten Pumpenkammer aufgestellt werden.

Das Herz der USP-Pumpen sind die robusten Nassläufer-Spaltrohrmotoren. Sie haben keine dynamischen, d.h. beweglichen Wellendichtungen, sondern sind grundsätzlich mit statischen, also ruhenden Abdichtungen ausgestattet.

Diese Abdichtungen sind erheblich besser zu beherrschen als die dynamischen Abdichtungen, denn sie zeigen keinerlei Verschleisserscheinungen. Der Rotor hat wassergeschmierte Keramiklager und läuft in einem Präzisions-Spaltrohrtopf aus Edelstahl.

Da der Motor und die elektrische Zuleitung vollkommen wasserdicht gekapselt sind, gibt es auch bei einem Wassereintritt keine Probleme.

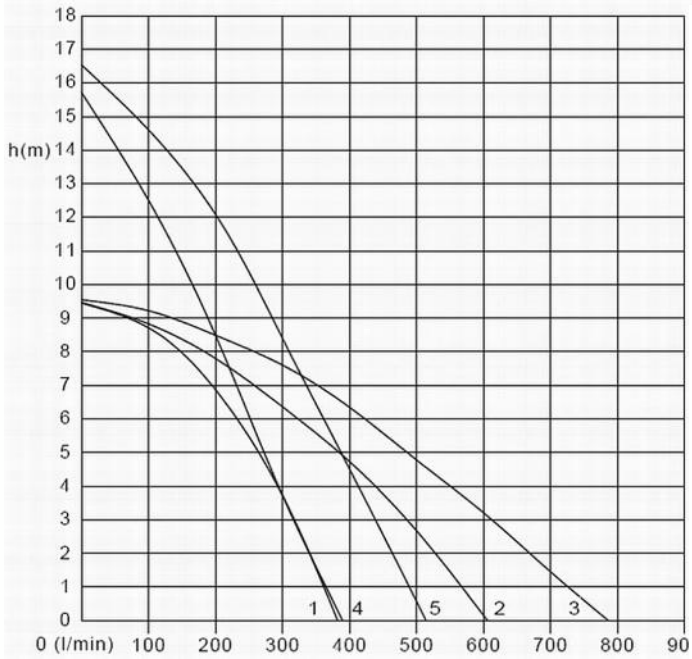


Die Pumpen sind aus hochwertigen Materialien, wie Edelstahl und Tombak gefertigt und werden von einem grossen Filterkorb vollständig umschlossen. Die daraus resultierende grosse Filterfläche beugt einem vorzeitigen Verschmutzen der Pumpen vor und lässt grössere Reinigungsintervalle zu.

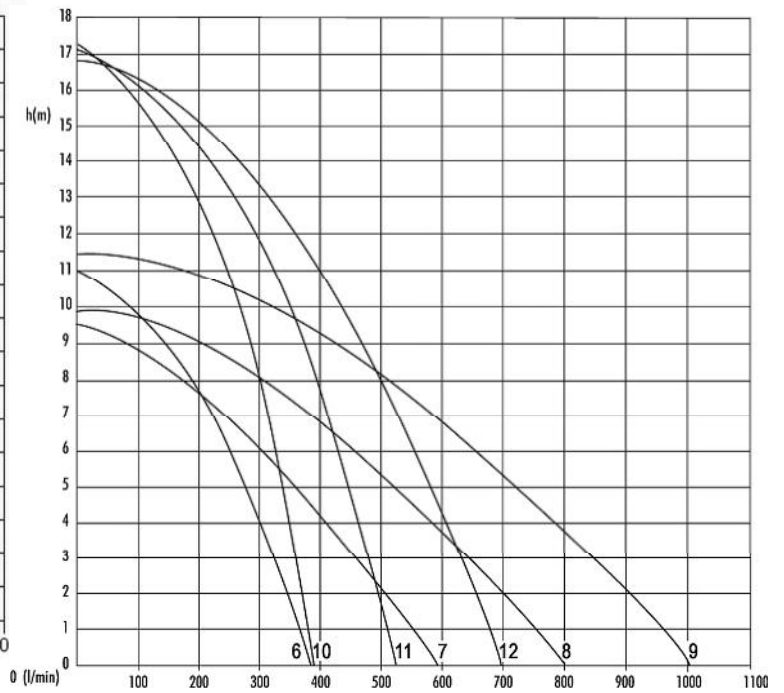
Anwendungsgebiete

- Springbrunnen
- Wasserspiele
- Bachläufe
- Fontänen
- Wasserfälle
- Grosse Teiche

Leistungskennlinien 230V



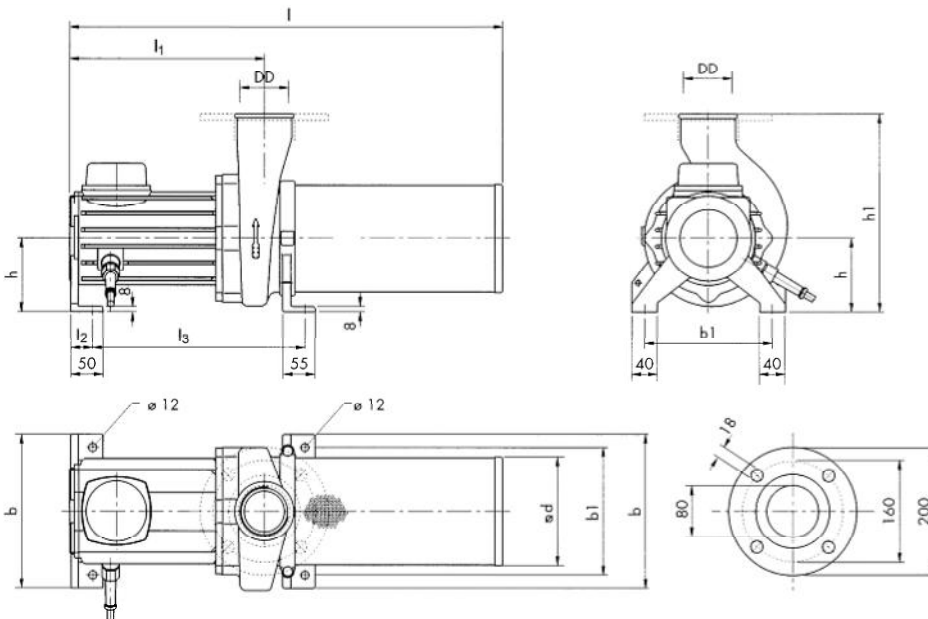
Leistungskennlinien 400V



Technische Daten

Nr.	Artikel Nummer	Pumpentyp	Volt	Motor P2	In (A)	DD	DS	Ø d	h	h ₁	l	l ₁	l ₂	l ₃	b	b ₁	Gewicht
1	181.01654	USP 412W	230V	0.52 kW	2.20	1 1/2"	2"	130	80	220	512	268	33	297	180	140	22 kg
2	181.01655	USP 512W	230V	0.60 kW	3.30	2"	2 1/2"	150	115	280	551	252	36	285	240	200	31 kg
3	181.01656	USP 662W	230V	1.12 kW	4.70	2 1/2"	3"	170	115	310	679	305	36	330	240	200	37 kg
4	181.01657	USPH 422W	230V	0.92 kW	4.10	2"	2 1/2"	150	115	280	551	252	36	285	180	140	30 kg
5	181.01661	USPH 522W	230V	1.27 kW	5.60	2"	2 1/2"	150	115	280	596	297	36	297	240	200	35 kg
6	181.01650	USP 413D	400V	0.48 kW	0.95	1 1/2"	2"	130	80	220	512	268	33	297	180	140	22 kg
7	181.01651	USP 513D	400V	0.77 kW	1.30	2"	2 1/2"	150	115	280	551	252	36	285	240	200	31 kg
8	181.01652	USP 663D	400V	1.18 kW	2.10	2 1/2"	3"	170	115	310	679	305	36	330	240	200	37 kg
9	181.01653	USP 813D	400V	1.50 kW	2.90	DN 80	3"	200	115	290	696	308	36	247	240	200	42 kg
10	181.01659	USPH 423D	400V	0.98 kW	1.70	2"	2 1/2"	150	115	280	551	252	36	285	180	140	30 kg
11	181.01662	USPH 523D	400V	1.28 kW	2.30	2"	2 1/2"	150	115	280	596	297	36	297	240	200	35 kg
12	181.01663	USPH 673D	400V	1.76 kW	3.30	2 1/2"	3"	170	115	310	679	305	36	330	240	200	37 kg

Massbilder



BRUNNER AG
 Brunnergässli 1
 CH-8302 Kloten
 Tel. 044 814 17 44
 Fax 044 814 17 75
 mail@brunnerpumpen.ch

BRUNNER AG
 Seefeldstrasse 1
 CH-8280 Kreuzlingen
 Tel. 079 654 01 48
 Fax 071 688 82 37
 www.brunnerpumpen.ch

BRUNNER SA
 Via in Paes 82
 CH-6572 Quartino
 Tel. 091 795 21 26
 Fax 091 795 28 92
 www.brunnerpompe.ch