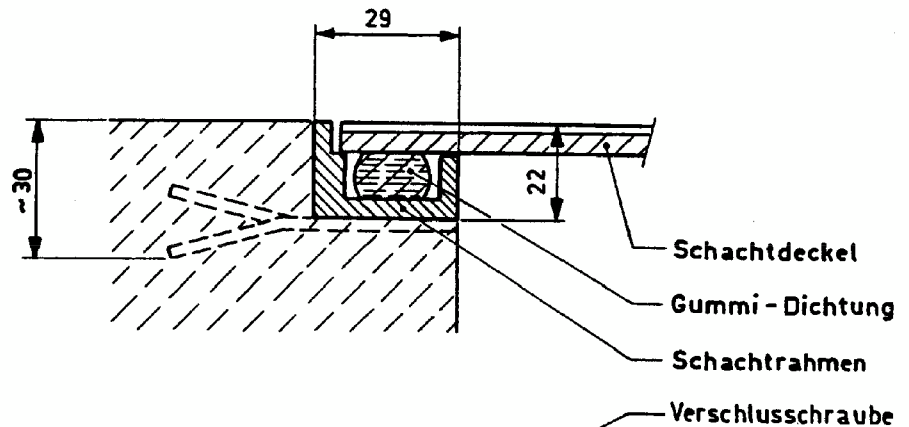


Schachtabdeckung mit Einbaurahmen Gummiprofil und Deckel

Einzel Typ E / EF



Ausführung:

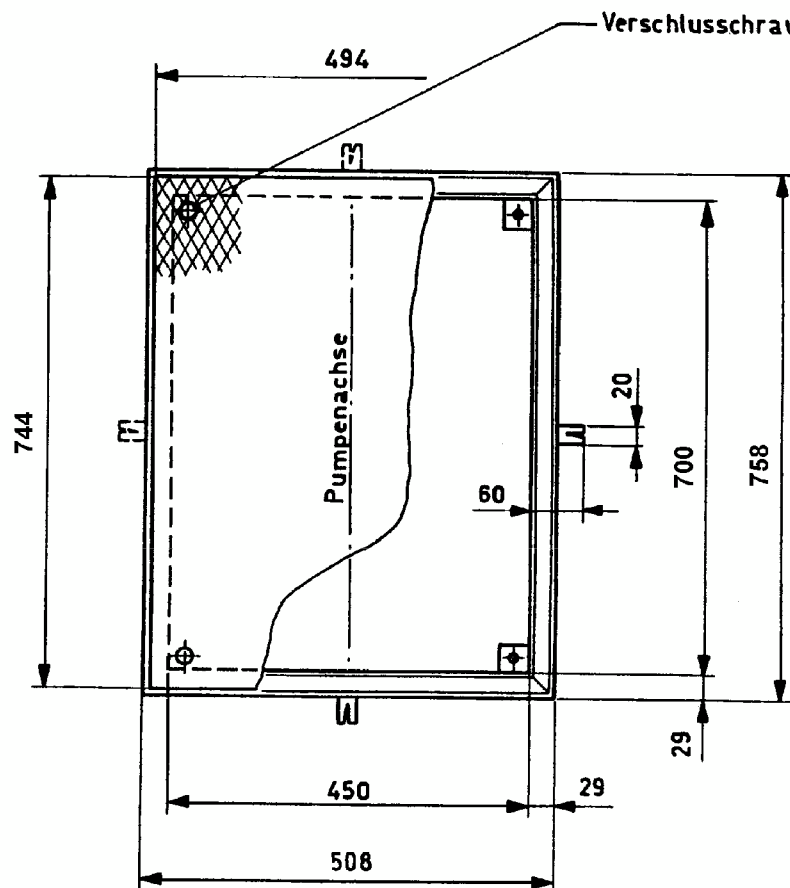
Schachtabdeckung für eine Pumpe bestehend aus verzinktem Einbaurahmen und verzinktem Deckel aus Riffelblech.

Ausführung geruchdicht mit Gummi-Dichtung im Schachtrahmen.

Der Deckel wird mit 4 Verschluss-schrauben befestigt.

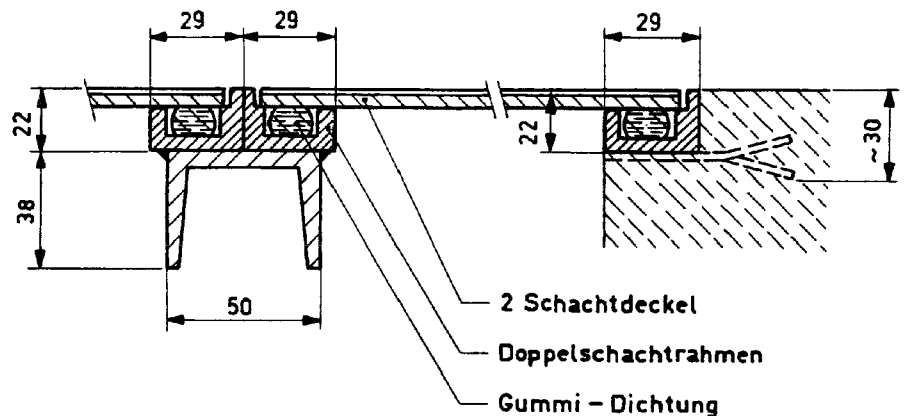
Artikelnummern:

142.03501 Typ E nicht befahrbar
142.03503 Typ EF befahrbar 1.5 To.



Schachtabdeckung mit Einbaurahmen Gummiprofil und Deckel

Doppel Typ D / DF



Ausführung:

Schachtabdeckung für zwei Pumpen bestehend aus verzinktem Einbaurahmen und verzinktem Deckel aus Riffelblech.

Ausführung geruchdicht mit Gummi-Dichtung im Schachtrahmen.

Der Deckel wird mit 4 Verschluss-schrauben befestigt.

Artikelnummern:

Für Aussparung 958x700

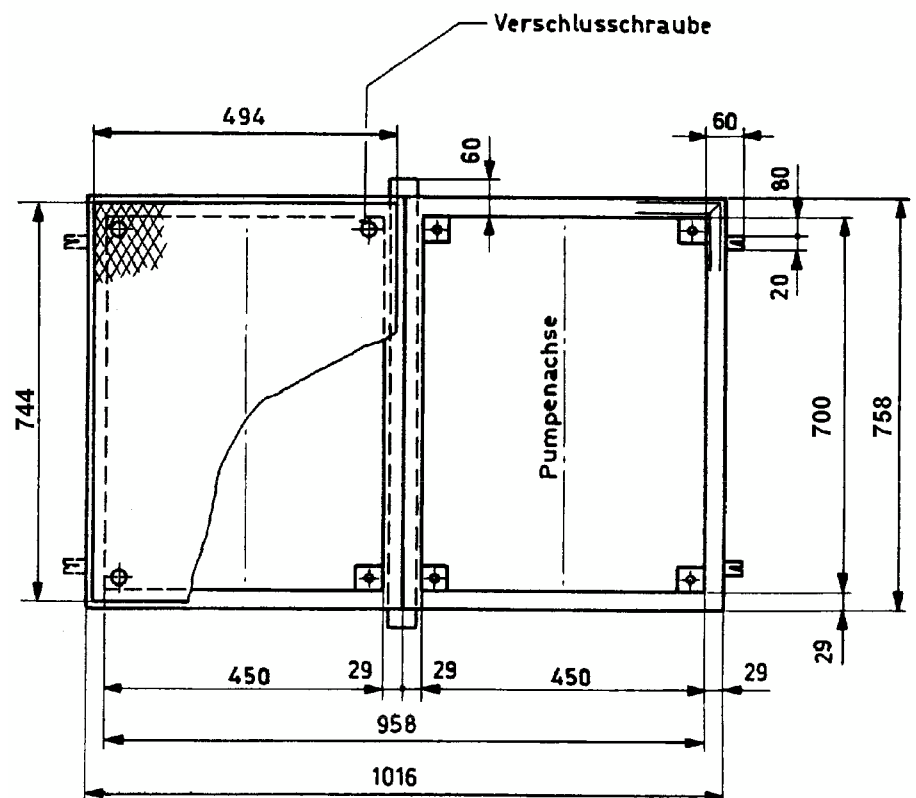
142.03502 Typ D nicht befahrbar

142.03504 Typ DF befahrbar 1.5 T.o

Für Aussparung 1100x760

142.03505 Typ D nichtbefahrbar

(Masse Aussen 1158x818



AR 9/19A

10.12.2014