

Klein-Druckwasseranlage

Aquajet INOX mit Presscontrol-Steuerung

Konstruktion

Aquajet-Druckwasseranlagen sind steckerfertige, vollautomatische Klein-Pumpwerke, die angeschlossene Wasserentnahmestellen problemlos mit Wasser versorgen.

Zur Versorgung von Waschmaschinen, Waschküchen, Küchen und WC sowie für Club-, Weekend- und Ferienhäuser.

Es spielt dabei keine Rolle, ob die verwendete Pumpe das Wasser ansaugen muss oder ob dieses der Pumpe zuläuft.

Die Pumpe schaltet selbständig ein oder aus, je nach entnommener Wassermenge. Die clevere Steuerung schaltet die Pumpe bei Wassermangel automatisch aus.

Ein stabiles Traggestell gibt den Anlagen einen guten Stand.

Ausführung

Pumpe für Saug- oder Zulaufbetrieb, aus Edelstahl, Gleitringdichtung für die Wellenabdichtung, oberflächengekühlter Wechselstrommotor.



Die Pumpe ist mit einem Traggestell, einem EIN - AUS-Schalter, und 2m Kabel mit Stecker ausgerüstet. Direkt auf der Pumpe aufgebaut ist die automatische Steuerung "Presscontrol".

Ein Fussventil bei Saugbetrieb oder ein Rückschlagventil bei Zulaufbetrieb ist für die Funktion der Anlage unerlässlich.

Materialien

Pumpenkörper, Dichtungsscheibe, Laufrad und Welle sind aus Edelstahl DIN 1.4301, Diffusor aus Thermoplast/Noryl, Füll- und Entleerzapfen aus Messing vernickelt, Gleitringdichtung Kohle/Keramik, O-Ringe NBR.

Anwendungsgebiete:

- Wasserversorgung in Wochenend- Ferien- und kleinen Einfamilienhäusern
- Versorgung einzelner Verbraucherstellen, wie Waschmaschinen, Kaffeeautomaten, Geschirrspülmaschinen (auch mit aufbereitetem Wasser)
- Camping, Badeanstalten und Sportanlagen

Betriebskennlinien bei 2850 1/min, 50 Hz

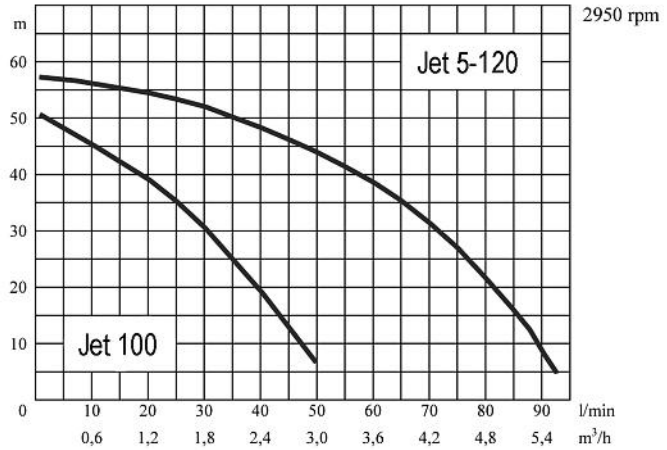
Leistungsdiagramm

Maximaler Betriebsdruck 8bar
(Pumpendruck und Zulaufdruck)

Maximale Betriebstemperatur 45 °C

Die Leistungskurven mit den Werten
(8, 6, 4, 2 und 1m) zeigen den
maximalen Förderstrom in m³/h
bei entsprechenden manometrischen
Saughöhen (8, 6, 4, 2, und 1m)

Voraussetzung für obige Angaben ist
ein sauberes Saugrohr bis max. 8m Länge
und ein Fussventil 1 1/4"

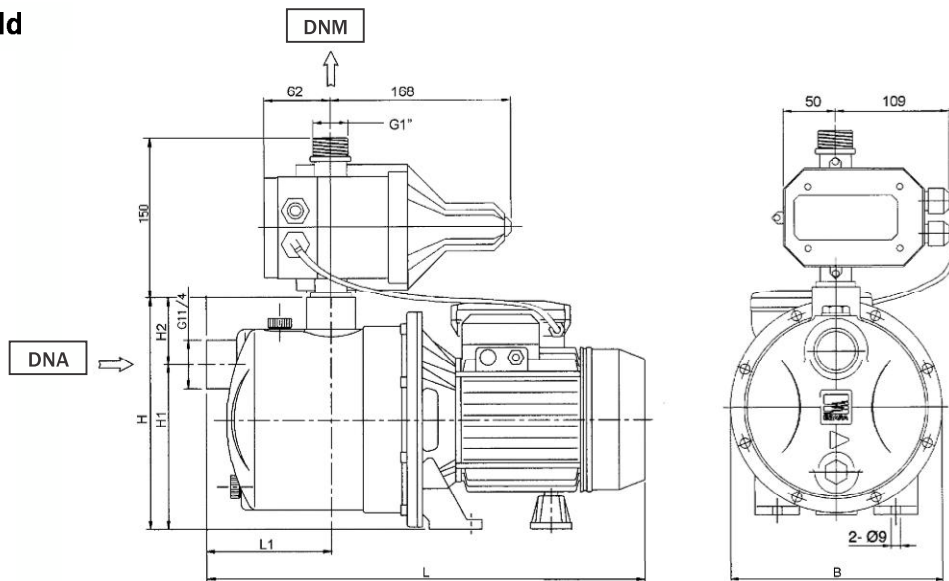


Technische Daten

AQUA-JET										
Pumpentyp	Artikel-Nr.	Abmessungen (mm)								Gewicht kg
		L	L1	B	H	H1	H2	DNA	DNM	
Aqua-Jet 100	151.18050	366	100	200	220	156	54	1"	1"	9
Aqua-Jet 5-120	151.18051	415	100	206	212	156	54	1"	1"	13

Motordaten JET-INOX		
Pumpentyp	Leistung kW	Eingangsstrom in [A] 230V
Jet Inox 100	0.75	5.5
Jet Inox 5-120	0.88	6

Massbild



BRUNNER AG
Brunnergässli 1
CH-8302 Kloten
Tel. 044 814 17 44
Fax 044 814 17 75
mail@brunnerpumpen.ch

BRUNNER AG
Seefeldstrasse 1
CH-8280 Kreuzlingen
Tel. 079 654 01 48
Fax 071 688 82 37
www.brunnerpumpen.ch

BRUNNER SA
Via in Paes 82
CH-6572 Quartino
Tel. 091 795 21 26
Fax 091 795 28 92
www.brunnerpompe.ch