

# Selbstansaugende Pumpen

## SPM 7 SPM 7-HSM

### Konstruktion

Die Konstruktion der BRUNNER SPM Pumpen beruht auf dem Prinzip einer Seitenkanalpumpe, diese Bauart zeichnet sich durch ein hervorragendes Saugvermögen aus.

Diese Pumpen sind deshalb besonders geeignet bei unregelmässiger Wasserzuführung sowie beim Ansaugen von Flüssigkeiten die Luft oder andere Gase enthalten.

Pumpengehäuse und Motorlagerträger sind aus Grauguss. Das Laufrad aus vernickeltem Messing befindet sich zwischen zwei Messingausgleichsscheiben die ein Festfressen verhindern. Im 230 V Wechselstrommotor ist ein Überlastschutz mit automatischer Rückstellung eingebaut.

Die mobile Kleinpumpe ist ausgerüstet mit Traggriff, Ein/Aus-Schalter und 1.5 m Anschlusskabel mit Stecker.



Eine Sonderausführung (**SPM 7-HSM**), mit spezieller Gleitringdichtung, ist besonders geeignet zur Förderung von Holzschutzmitteln.

Die einfache, handliche Konstruktion und die Verwendung hochwertiger Materialien, erlauben einen wirtschaftlichen und störungsfreien Betrieb.

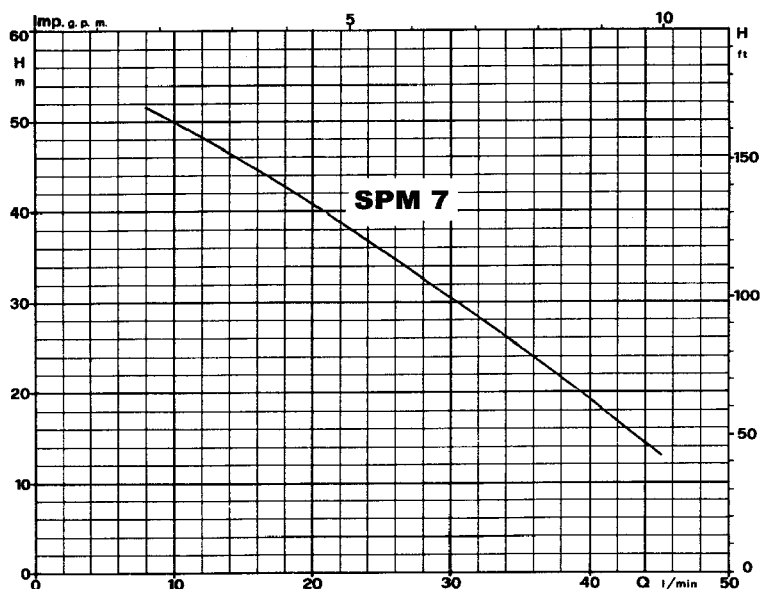
### Anwendungsgebiete:

- Anwendungen die ein selbständiges Ansaugen erfordern
- Förderung von Wasser oder dünnflüssigen Ölen
- Förderung von aggressiven Holzschutzmitteln (Ausführung HSM)
- Abpumpen von Behältern
- Umfüllen von Behältern

## Konstruktion und Ausführung

- Trockenläufermotor (Isolationsklasse F)
- Schutzart IP 44
- 2,5 m Motorkabel mit Stecker
- Wechselstromausführung 230 V, 50 Hz, mit Kondensator und eingebautem Überlastschutz
- Pumpe aus Grauguss/Edelstahl
- Abdichtung mit Kohle/Keramik Gleitringdichtungen, O-Ringe Viton
- Max. Temperatur des Fördermediums 40 °C
- Max. Betriebsdruck 8 bar
- mit Traggriff
- Dauerbetrieb möglich

## Leistungsdiagramm



## Diagramm

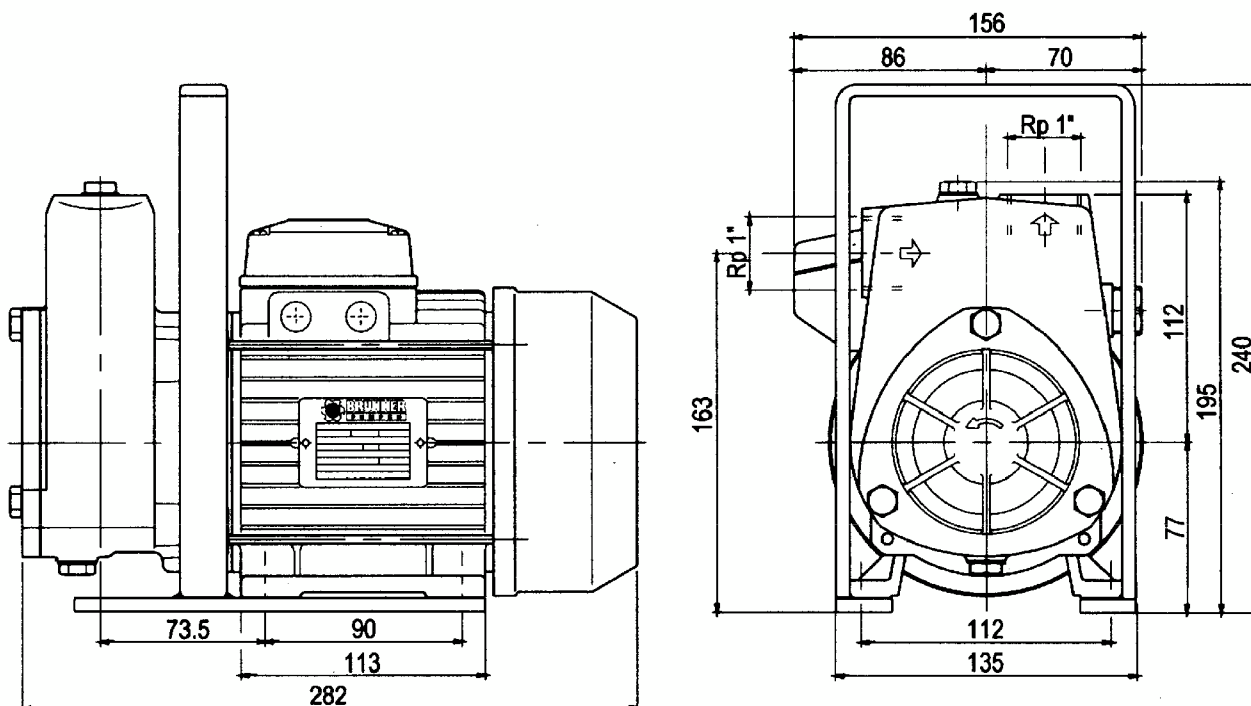
Dichte: 1,0 kg/dm<sup>3</sup>

Viscosität: 1 mm<sup>2</sup>/sec

## Technische Daten

Pumpentyp	Artikel Nr	P2	Motor In	U	Drehzahl n	DNM Zoll	Gewicht Kg
SPM 7	151.04265	0.75 kW	5.4 A	230V	2850 1/min	Rp 1"	12.5
SPM 7 HSM	151.04266	0.75 kW	5.4 A	230V	2850 1/min	Rp 1"	12.5

## Massbild



**BRUNNER AG**  
 Brunnergässli 1  
 CH-8302 Kloten  
 Tel. 044 814 17 44  
 Fax 044 814 17 75  
 mail@brunnerpumpen.ch

**BRUNNER AG**  
 Seefeldstrasse 1  
 CH-8280 Kreuzlingen  
 Tel. 079 654 01 48  
 Fax 071 688 82 37  
 www.brunnerpumpen.ch

**BRUNNER SA**  
 Via in Paes 82  
 CH-6572 Quartino  
 Tel. 091 795 21 26  
 Fax 091 795 28 92  
 www.brunnerpompe.ch