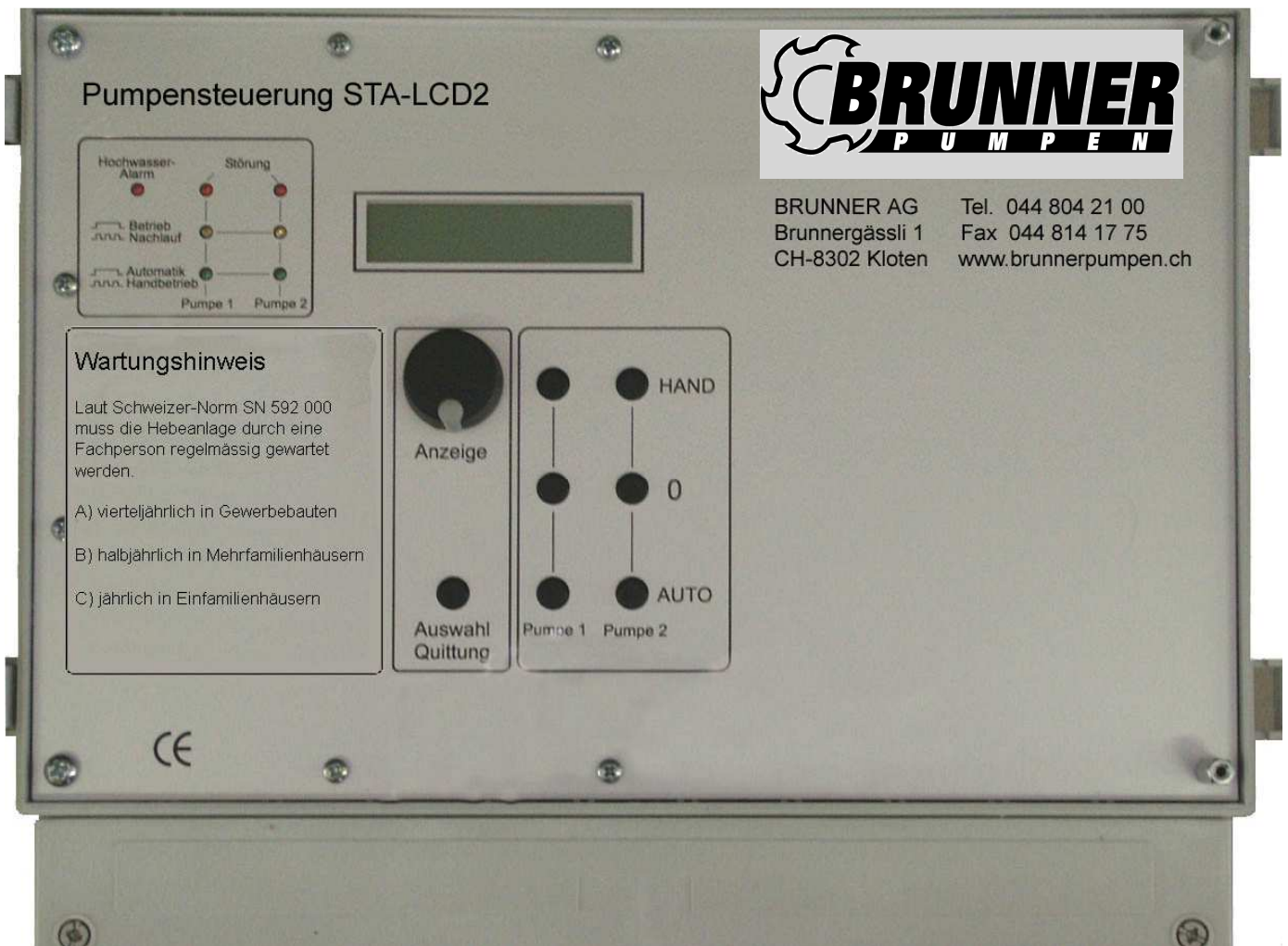


Montage- und Bedienungsanleitung Microcontroller – Doppel-Pumpensteuerung inkl. Zubehör

STA – LCD2



Inhaltsverzeichnis

- 1 Warn- und Sicherheitshinweise
- 2 Allgemeine Produktbeschreibung, Merkmale und optionale Funktionen
- 3 Einstellvorgang, Bedienelemente und Funktionsanzeigen
- 4 Das Einstellmenü, Grafiken und Hinweise zur Einstellung der Parameter
- 5 Fehlermeldungen im Display, mögliche Störungen, Abhilfe
- 6 Aufstellung, pneumatischer und elektrischer Anschluss und Anschluss von 3 ~ und 1~ Motoren
- 7 Testbetrieb ohne Pumpen
- 8 Technische Daten
- 9 Normen
- 10 Anhang: Klemmenanschlusspläne

Letztes Update: 08.12.2011

1.0 **Warn - und Sicherheitshinweise für die Installation und Inbetriebnahme der Steuerung**

1.1 **Einsatzbereiche**

Das Schaltgerät ist für den Einsatz in den Bereichen Abwasser-, Schmutzwasser- und Regenwasser-Entsorgung konzipiert.



Für die Ansteuerung von Pumpen, die in einem Ex - Bereich betrieben werden, ist folgendes zu beachten: Das Schaltgerät selbst ist außerhalb des Ex - Bereiches zu montieren.

Bei der Verwendung von externen 4 - 20 mA Niveausonden und Schwimmerschaltern, die im Ex-Bereich montiert sind, müssen Komponenten mit den entsprechenden Zulassungen eingesetzt werden.

Für das Schalten von Drehstrommotoren sind sowohl für die Einstellung der elektronischen Motorstrombegrenzung, als auch für die Einstellungen von mechanischen Motorschutzschaltern nachfolgend aufgeführte Grenzwerte unbedingt einzuhalten.

1.2 **Personalqualifikationen**

Das Personal für die Montage, Inbetriebnahme und Wartung des Schaltgerätes muss entsprechende Qualifikationen aufweisen.

1.3 **Sicherheitshinweise für den Betreiber**

Die bestehenden Vorschriften zur Unfallverhütung, des VDE und der örtlichen Energieversorgungsunternehmen sind zu beachten. Beim Öffnen des Gerätes (Abnahme der Blende oder Klemmendeckel) oder Arbeiten an den Pumpen ist die Steuerung in jedem Falle über die Vorsicherung oder einem separaten Hauptschalter stromlos zu schalten.

1.4 **Gefahren bei Nichtbeachtung der Sicherheitshinweise**

Die Nichtbeachtung der Sicherheitshinweise kann eine Gefährdung für Personen und Produkt/ Anlage zur Folge haben. Die Nichtbeachtung der Sicherheitshinweise kann zum Verlust jeglicher Schadenersatzansprüche führen.

1.5 **Betriebsanleitung**



Bei der Montage, Inbetriebnahme und Wartung des Schaltgerätes ist die Betriebsanleitung zu beachten. Die dort aufgeführten Grenzwerte sind unbedingt einzuhalten.

Es ist eine netzseitige Absicherung von **max. 3 x 20 A** und eine starre Zuleitung von **max. 4 mm²** zulässig.

1.6 **Eigenmächtiger Umbau und Ersatzteilversorgung**

Veränderungen des Produktes sind nur nach Absprache mit dem Hersteller zulässig. Originalersatzteile und vom Hersteller autorisiertes Zubehör dienen der Sicherheit. Die Verwendung anderer Teile kann die Haftung für die daraus entstehenden Folgen aufheben.

1.7 **Unzulässige Betriebsweisen**

Die Betriebssicherheit des gelieferten Produktes ist nur bei bestimmungsgemäßer Verwendung entsprechend Abschnitt 1.1 der Betriebsanleitung gewährleistet. Die im Datenblatt angegebenen Grenzwerte müssen in jedem Fall eingehalten werden.

1.8 **Transport und Lagerung**

Das Schaltgerät ist so zu lagern und transportieren, dass Beschädigung durch Stoß und Schlag und Temperaturen außerhalb des Bereiches von -20°C bis +60°C ausgeschlossen werden.

2.0 Allgemeine Produktbeschreibung, Merkmale und optionale Funktionen

2.1 Produktbeschreibung

Die Pumpensteuerung PS2 - LCD wird zur Niveauregulierung von Flüssigkeitsständen eingesetzt. Der Füllstand wird wahlweise über Staudruck, Lufteinperlung, externen Sensor (4 - 20 mA), oder Schwimmerschalter ermittelt. Die Motorschütze steuern direkt zwei Pumpen bis max. 5.5kW Leistung an. Weiterhin stehen 5 Relaiskontakte zur Ausgabe von Störmeldungen zur Verfügung. Die Bedienung und Einstellung ist sehr einfach. Schaltpunkte, Zeiten und Motorstrombegrenzung werden mittels eines Digitalpotentiometers eingestellt. Alle Werte können auf dem LC - Display abgefragt werden. LED's signalisieren Betriebszustände und Störmeldungen. Es stehen weiterhin Taster für die Hand - 0 - Auto Funktionen zur Verfügung.

2.2 Merkmale

- LCD Klartext Anzeige
- Hand - 0 - Auto Funktionen
- Quittierungstaster
- Zwangseinschaltung d. Pumpe
- interner akustischer Alarm
- Hochwasseralarm potentialfrei
- Betriebsstundenzähler
- Pumpenwechsel
- hohe Störfestigkeit
- Atex - Mode
- thermische und elektrische Überwachung der Pumpen
- Pumpenabschaltung über Ausschaltpunkt und Nachlauf
- elektronische Überwachung des Motorstroms
- variabler Staffelanlauf (Einschaltverzögerung)
- Sammelstörmeldung potentialfrei und potential gebunden
- Speicher Anzahl Pumpenstarts
- Amperemeter
- Zwangsumschaltung
- einfache Bedienung
- Service – Mode
- Niveauerfassung wahlweise durch internen Druckwandler, externe 4 - 20 mA Sonde, oder Schwimmerschalter
- Anbindung an Leitsysteme über digitale und analoge Ein- und Ausgänge
- alle Einstellungen und Störmeldungen bleiben nach Stromausfall erhalten
- Drehfeld- und Phasenausfallkontrolle (über das Menü zu aktivieren)
- Messbereich der externen 4 - 20 mA Niveausonde über das Menü im Bereich von 0 - 12,50 m wählbar
- im Handbetrieb schalten die Pumpen nach 2 Minuten Laufzeit automatisch ab
- Eingang für Schwimmerschalter Trockenlaufschutz
- Analogausgänge 0-10 V und 4-20 mA
- Fehlerspeicher
- Laufzeitüberwachung

3.0 Einstellvorgang, Bedienelemente und Funktionsanzeigen

- 3.1 Mit dem Digitalpotentiometer - Anzeige können alle Werte und Einstellungen abgefragt werden. Soll eine Einstellung geändert werden, wird der Regler verstellt bis die entsprechende Einstellung im Display erscheint. Jetzt wird der Taster - Auswahl / Quittung betätigt. Der zuletzt gespeicherte Wert fängt an zu blinken. Mit dem Digitalpotentiometer - Anzeige kann jetzt die Einstellung geändert werden. Schnelles Drehen bewirkt größere Änderungen der Werte, langsames Drehen ermöglicht die feine Einstellung. Ist der gewünschte Wert erreicht, wird er mit dem Taster - Auswahl / Quittung bestätigt. Der Wert hört auf zu blinken und ist gespeichert. Es sollten vor der Inbetriebnahme alle Werte einmal überprüft werden.
Die Anzeige wechselt nach 20 Sekunden automatisch wieder in die Grundstellung.

ACHTUNG!

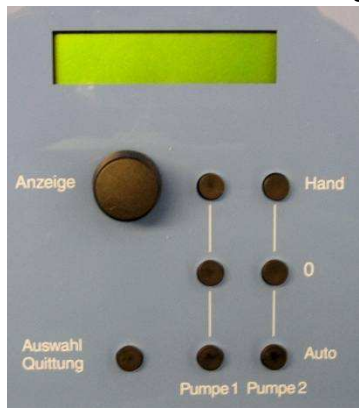
Die Betriebsstunden und Pumpenstarts werden kontinuierlich gezählt, ein Verstellen oder Rücksetzen ist nicht möglich.

3.2 Bedienelemente

- Anzeige Drehknopf Durch das Betätigen des Digital - Potentiometers können alle Einstellungen, sowie Fehlermeldungen, Betriebsstunden, Anzahl Pumpenstarts und Motorstrom abgefragt werden. Weiterhin werden die Einstellungen mit dem Digital – Potentiometer vorgenommen. Wird der Drehknopf mehr als 20 Sekunden nicht betätigt, springt die Anzeige wieder in die Grundstellung. (s.o. Kapitel Einstellungen)
- Auswahl/ Quittung Taster Durch das Betätigen des Tasters werden die Störungen Überstrom, P1 - P2 ohne Last und thermische Störung 2 nach Beseitigung der Ursache bestätigt. Sollte eine Störung weiterhin anliegen, werden nur das Sammel - Störmelderelais und der Piezosummer abgeschaltet. Dies gilt auch für die thermische Störung 1 und den Hochwasseralarm. Weiterhin werden mit diesem Taster die Einstellungen geändert. (s.o. Kapitel Einstellungen)

Die nachfolgenden Taster und LED's sind jeweils einmal für jede Pumpe vorhanden.

- HAND Durch Betätigung des Tasters wird die Pumpe von Hand in Betrieb genommen. Die grüne LED blinkt.



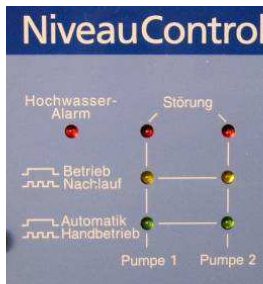
Wird die Pumpe über die Handfunktion betrieben, erfolgt eine automatische Abschaltung nach 2 Minuten.

- 0 Die Pumpe ist abgeschaltet. Die grüne LED ist aus.
- AUTO Die Pumpe wird über das Niveau geschaltet. Die grüne LED leuchtet dauernd.

ACHTUNG!

Nach einer Stromunterbrechung im Handbetrieb geht die Steuerung in den Automatikbetrieb. Die Betriebsarten „Auto“ und „0“ bleiben nullspannungssicher gespeichert.

3.3 Funktionsanzeige über Leuchtdioden



LED – rot
 LED - gelb Dauerleuchten
 LED - gelb blinken

= Hochwasseralarm, Störung P1 oder P2
 = die Pumpe ist in Betrieb
 = die Pumpe ist in Betrieb über Nachlauf - Funktion

LED - grün Dauerleuchten
 LED - grün blinken

= Automatikbetrieb
 = Handbetrieb

LED – grün unregelmäßiges blinken = Handbetrieb hat nach 2 Min abgeschaltet

3.4 Display

In der oberen Zeile wird immer der Pegel angezeigt. In der unteren Zeile werden die Betriebsstunden angezeigt, wenn die Pumpen nicht angefordert sind. Ist mindestens eine Pumpe in Betrieb, wird der jeweilige Motorstrom angezeigt.

Sind irgendwelche Störungen aufgetreten, werden sie im Wechsel in der unteren Zeile des Displays angezeigt.

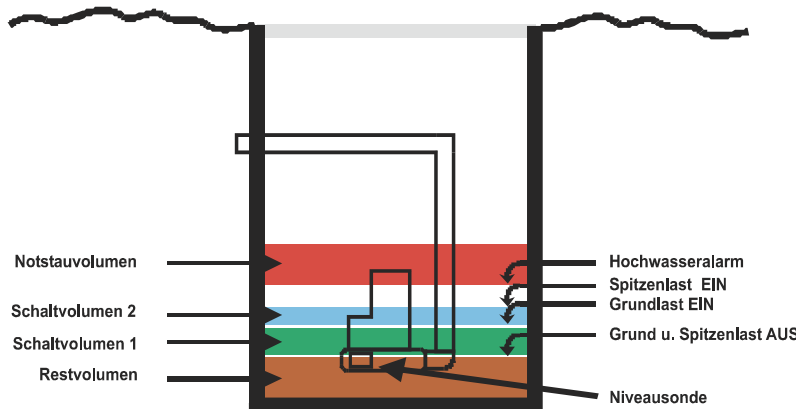
4.0 Das Einstellmenü

4.1 Die folgende Tabelle zeigt die Einstellmöglichkeiten. In der oberen Zeile des Displays erscheint die Option, in der unteren Zeile ist der Wert zu sehen der geändert werden kann.

1. Zeile im Display	Einstellmöglichkeit	Erklärung
Grundlast EIN	0 – 200 (500) cm	Der Wert bestimmt den Einschaltpunkt der ersten Pumpe.
Grundlast AUS	0 – 200 (500) cm	Der Wert bestimmt den Ausschaltpunkt der ersten Pumpe.
Spitzenlast EIN	0 – 200 (500) cm	Der Wert bestimmt den Einschaltpunkt der zweiten Pumpe.
Spitzenlast AUS	0 – 200 (500) cm	Der Wert bestimmt den Ausschaltpunkt der zweiten Pumpe.
Hochwasser	0 – 200 (500) cm	Bei überschreiten des eingestellten Wertes schaltet das Sammelstörmelde – Relais und das Hochwasser – Relais.
Laufzeit Maximum	0 – 60 Min.	Der Wert Null deaktiviert diese Funktion. Wird ein Wert von 1 – 60 Min. eingestellt, erfolgt eine Abschaltung, wenn die Pumpe ohne Unterbrechung länger als der eingestellte Wert läuft. Die Pumpe läuft erst wieder, wenn der Fehler quittiert wurde.
Laufzeit -Wechsel	Ist abgeschaltet 1 – 60 min	Bei überschreiten der eingestellten Zeit im Grundlastbetrieb findet ein Pumpenwechsel statt. Nach dreimaligen Wechsel ohne Unterbrechung wird zusätzlich der Alarm ausgelöst und im Display erscheint die Meldung „ <i>Laufzeit –Alarm</i> “.
Verzögerung	0 – 180 sec.	Nach einem Stromausfall (Staffelanlauf) starten die Pumpen erst nach Ablauf der eingestellten Zeit. Im Display wird die verbleibende Zeit angezeigt.
Nachlauf	0 – 180 sec.	Die Grundlast - Pumpe läuft nach unterschreiten des Ausschaltpunktes noch so lange, bis die eingestellte Zeit abgelaufen ist.
max. Strom - 1	0.3 – 12.0 A	Wenn Pumpe 1 die eingestellte Stromaufnahme für eine bestimmte Zeit überschreitet, wird sie abgeschaltet. Es erscheint die Meldung P1: Überstrom. Die Pumpe wird erst nach der Betätigung des Tasters Quittung wieder freigeschaltet.
max. Strom - 2	0.3 – 12.0 A	Wenn Pumpe 2 die eingestellte Stromaufnahme für eine bestimmte Zeit überschreitet wird sie abgeschaltet. Es erscheint die Meldung P2: Überstrom. Die Pumpe wird erst nach der Betätigung des Tasters Quittung wieder freigeschaltet.
7Tg Einschaltung (Zwangslauf)	Ist abgeschaltet, ist aktiviert	Ist aktiviert = Wenn die Pumpen für die Dauer von 7 Tagen nicht angefordert werden, laufen sie automatisch für 5 sec.
akustischer Alarm	Ist abgeschaltet, ist aktiviert	Ist aktiviert = Bei einer Störung ertönt der interne Piezosummer.
Intervall - Alarm	Ist abgeschaltet, ist aktiviert	Ist aktiviert = Das Störmelde – Relais wird getaktet. Statt einer Blinkleuchte kann eine kostengünstigere Dauerleuchte verwendet werden.
Pumpen - Wechsel	Ist abgeschaltet, ist aktiviert	Ist aktiviert = Nach jedem Betrieb der Grundlast – Pumpe findet ein Wechsel auf die andere Pumpe statt.
P1: th. Störung 1	Ist abgeschaltet, ist aktiviert	Ist abgeschaltet = An Klemme 31,32 (Pumpe 1) wird kein Bimetallkontakt (Warnkontakt) angeschlossen.
P2: th. Störung 1	Ist abgeschaltet, ist aktiviert	Ist abgeschaltet = An Klemme 38,39 (Pumpe 2) wird kein Bimetallkontakt (Warnkontakt) angeschlossen.
Drehfeld-Störung	Ist abgeschaltet, ist aktiviert	ist aktiviert = Bei falscher Phasenfolge oder dem Fehlen von L2 bzw. L3 wird ein Alarm ausgelöst und die Pumpen können nicht in Betrieb genommen werden.
ATEX - Mode	Ist abgeschaltet, ist aktiviert	Ist aktiviert = Wenn über die Niveauerfassung keine Flüssigkeit festgestellt wird, können die Pumpen nicht gestartet werden. Dies gilt für die Hand-Funktion, sowie für die 24h Einschaltung und Fernwirkssysteme.
Service - Mode	ist aktiviert, Ist abgeschaltet	Ist aktiviert = Alle Einstellungen können geändert werden Ist abgeschaltet = Einstellungen werden angezeigt, können aber nicht geändert werden .
Niveau - Steuerung	Interner Wandler Schwimm-Schalter 4 – 20 mA Interface	Niveau – Erfassung über Staudruck oder Lufteinperlung Niveau – Erfassung über Schwimmerschalter Niveau – Erfassung über externen Sensor (4 – 20 mA)
20mA => Pegel	0 – 1250 cm	Der Messbereich der externen Niveausonde kann eingestellt werden.
Sprache	Deutsch – Englisch – Französisch – Italienisch – Spanisch – Niederländisch – – Polnisch - Tschechisch	Die Landessprache im Display ist umschaltbar.

4.2 Ergänzungen zu einzelnen Punkten im Einstellmenü

Einstellung der Schaltpunkte



Option:

Zur Überwachung der erst laufenden Pumpe kann der Hochwasseralarm nach Grundlast EIN (3. Position) eingestellt werden. So wird bei Erreichen des Niveaus ein Alarm ausgelöst und gleichzeitig die zweit laufende Pumpe eingeschaltet.

Ab Werk ist diese Option eingestellt weil diese mehr Sicherheit bietet

Spitzenlastbetrieb sperren

Um die Pumpen ausschließlich im alternierenden Betrieb zu benutzen muss der Einschaltpunkt für den Spitzenlastbetrieb auf Null gestellt werden. Es erscheint im Display die Meldung „*Spitzenlast Ein ist abgeschaltet*“.

Minimalste Niveaueinstellungen (Ein/Aus)

Wird ein Einschaltpunkt kleiner als 5 cm gewählt, verwendet die Software automatisch 5 cm als Einschaltpunkt. Wird ein Ausschaltpunkt kleiner 3 cm gewählt, verwendet die Software automatisch 3 cm als Ausschaltpunkt. Dies gilt auch für den Start der Nachlaufzeit, die dann ab 3 cm beginnt. Dies ist für den sicheren Betrieb der Schaltanlage notwendig.

Laufzeitwechsel

Es kann eine maximale Laufzeit für die Grundlastpumpe eingestellt werden. Nach Ablauf der Zeit findet ein Wechsel auf die andere Pumpe statt. Voraussetzung ist, dass sich beide Pumpen im Automatikbetrieb befinden. Nach dreimaligen Wechsel ohne Unterbrechung wird zusätzlich der Alarm ausgelöst und im Display erscheint die Meldung „*Laufzeit –Alarm*“.

Laufzeitüberwachung

Im Menü lässt sich der Punkt Laufzeit Maximum aufrufen. Im Auslieferungszustand ist der Wert auf Null eingestellt, d.h. die Funktion ist deaktiviert. Wird ein Wert von 1 – 60 Minuten eingestellt erfolgt eine Abschaltung der Pumpe, wenn die Pumpe ohne Unterbrechung länger als der eingestellte Wert läuft. Weiterhin erfolgt eine Alarmauslösung und eine entsprechende Fehlermeldung wird im Display angezeigt. Die Pumpe läuft erst wieder, wenn der Fehler quittiert wurde. Die Laufzeitüberwachung betrifft den Automatik- und den Handbetrieb.

Laufzeitwechsel + Laufzeitüberwachung

Es ist sinnvoll nur eine der beiden Funktionen zu aktivieren. Wird bei beiden Funktionen eine Zeit eingestellt, wird nur die Funktion mit der kleineren Zeiteinstellung ausgeführt.

Verzögerung

Die eingestellte Verzögerung wird nur nach einem Stromausfall aktiv (Staffelanlauf in Projekten). Bei jedem weiteren Start laufen die Pumpen dann sofort an, wenn sie über das Niveau angefordert werden.

Nachlauf

Der Nachlauf ermöglicht ein Abpumpen unterhalb der Niveausonde z.B. bei Staudruck Systemen.

Strombegrenzung (max. Strom - 1, max. Strom – 2)

Es kann direkt der Nennstrom der entsprechenden Pumpen eingestellt werden. Die Software in der Steuerung addiert einen bestimmten Prozentsatz zu dem eingestellten Wert um Toleranzen auszugleichen. Die Auslösung erfolgt nach einer I^2 / t Funktion und berücksichtigt somit den erhöhten Anlaufstrom der Pumpen.

Th. Störung 1, Th. Störung 2 (jeweils einmal für jede Pumpe im Menü vorhanden)

Bei Pumpen, deren Temperaturüberwachung nur aus einem Bimetallkontakt pro Pumpe besteht, kann die thermische Störung 1 entsprechend im Menü deaktiviert werden. Die thermische Störung 2 kann nicht im Menü abgeschaltet werden.

Fehlerspeicher

Der letzte Fehler, der aufgetreten ist, bleibt Nullspannungssicher gespeichert und ist im Menü unter „Letzte Störung“ aufzurufen. Wenn der Fehler im Menü aufgerufen wurde, kann er mit dem Quittierungstaster aus dem Speicher gelöscht werden.

Drehfeld-Störung

Die Drehfeldüberwachung überwacht sowohl die Phasenfolge, als auch das Fehlen einer Phase. Bei einem Phasenfehler werden die Pumpen gesperrt, ein Alarm wird ausgegeben und im Display erscheint die Meldung „Drehfeld- Fehler“. Die Drehfeldüberwachung kann über das Menü aktiviert und abgeschaltet werden.

ACHTUNG! Beim Betrieb von 1 ~ Motoren, muss die Drehfeldüberwachung abgeschaltet sein.

Atex – Mode

Für Pumpen die im Ex - Bereich eingesetzt werden, muss der Atex - Mode im Menü aktiviert werden. Der Atex - Mode verhindert, dass die Pumpen über die Handfunktion, die Zwangseinschaltung, oder über ein Fernwirkssystem eingeschaltet werden, solange der Ausschaltpunkt unterschritten ist. Werden die Pumpen über Nachlaufzeit oder HAND - Funktion in Betrieb genommen, während der Ausschaltpunkt überschritten ist, ist ein Abpumpen unter den Ausschaltpunkt möglich. Die Handfunktion wird nach 2 Minuten automatisch unterbrochen. Wenn die Atex - Funktion ein Einschalten der Pumpen verhindert, erscheint im Display die Meldung „ATEX: Pegel unter Ausschaltpunkt“.

Service – Mode

Im Auslieferungszustand ist der Service - Mode aktiviert, d.h. alle Einstellungen können geändert werden. Wenn der Service - Mode im Menü abgeschaltet wird, können die Einstellungen mit dem Digitalpotentiometer nur noch abgefragt werden.

ACHTUNG! Während der Service-Mode deaktiviert ist, können keine Einstellungen außer der Landessprache geändert werden.

Niveau – Steuerung

Es kann ausgewählt werden, ob die Steuerung über den internen Niveausensor (Staudruck, Lufteinperlung), eine externe 4 - 20 mA Niveausonde oder Schwimmerschalter betrieben wird.

ACHTUNG! Der Eingang für den Hochwasseralarm (Klemme 23 / 24) ist immer aktiv und kann als redundante Überwachung eingesetzt werden. Sobald Klemme 23 / 24 geschlossen werden, wird der Hochwasseralarm ausgelöst und die Pumpen werden zeitversetzt eingeschaltet. Bei der Verwendung von externen 4 - 20 mA Niveausonden und Schwimmerschalter, die im Ex - Bereich montiert sind, müssen Komponenten mit den entsprechenden Zulassungen eingesetzt werden.

20 mA => Pegel

Mit dieser Einstellung werden die Schaltpunkte und die Anzeige des Pegels an eine angeschlossene externe 4 - 20 mA Niveausonde angeglichen. Der Prozessor rechnet das Eingangssignal so um, dass der richtige Pegel angezeigt wird.

ACHTUNG! Wenn im Einstell - Menü der Messbereich für die 4 - 20 mA Sonde geändert wird, müssen anschließend die Schaltpunkte neu eingestellt werden, da diese sich dann systembedingt auch geändert haben. Die richtige Reihenfolge ist demzufolge immer, erst den Messbereich der Sonde und dann die Schaltpunkte einstellen. Für den Einsatz in der Ex - Zone sind die entsprechenden Vorschriften zu beachten, d.h. es muss eine 4 - 20 mA Sonde mit entsprechender Zulassung und eine passende Ex - Barriere verwendet werden. Liegen die Schaltpunkte außerhalb des eingestellten Bereichs der Niveausonde, erfolgt die Meldung „Die Schaltpunkte überprüfen“.

Landessprache

Im Lieferumfang enthalten deutsch / englisch / französisch / italienisch / spanisch / niederländisch / polnisch / tschechisch. Die Landessprache kann auch umgestellt werden, wenn der Service Mode deaktiviert ist.

5.0 Fehlermeldungen, mögliche Störungen und Abhilfe

5.1 Fehlermeldungen im Display

Meldung im Display	mögliche Ursache	Abhilfe
P1: Therm. Stör. 1 P2: Therm. Stör. 1	Der Reglerkontakt der entsprechenden Pumpe hat ausgelöst	Wenn die eingesetzte Pumpe nicht über den entsprechenden WSK verfügt, muss die Funktion im Menü abgeschaltet werden (s.o. Absatz 4.2.Abschnitt Th. Störung 1, Th. Störung 2). Pumpe überprüfen, bei Verstopfung ggf. Fremdkörper entfernen. Motor auf ausreichend Kühlung überprüfen (Trockenlauf).
P1: Therm. Stör. 2 P2: Therm. Stör. 2	Der Begrenzerkontakt der entsprechenden Pumpe hat ausgelöst	Wenn die eingesetzte Pumpe nicht über den entsprechenden WSK verfügt, muss für jede verwendete Pumpe eine Brücke eingesetzt werden (s.u. Absatz 6.3 Abschnitt Wicklungsschutzkontakte). Pumpe überprüfen, bei Verstopfung ggf. Fremdkörper entfernen. Motor auf ausreichend Kühlung überprüfen (Trockenlauf). Nach dem Abkühlen der Pumpe den Quittierungstaster betätigen, um die Pumpe freizuschalten.
P1: ohne Last oder P2: ohne Last	Phase 2 fehlt, die Steuerung wird ohne Last betrieben oder der Strom ist kleiner als 0,3 A.	Netzspeisung, Pumpenkabel und Pumpe überprüfen
überstrom	Der Motorstrom ist höher als der eingestellte Wert der Strombegrenzung	Pumpe auf Funktion, bzw. Strombegrenzung Einstellung überprüfen.
Hochwasser-Alarm	Der Pegel hat die Hochwassereinstellung überschritten	Pumpen auf Funktion, bzw. Hochwasserniveau Einstellung überprüfen
Hochw. Schwimmer	Kontakt für den Hochwasserschwimmer hat geschlossen	Pumpen bzw. Schwimmerschalter auf Funktion überprüfen
Verriegelung ist aktiviert	Kontakt für die externe Verriegelung hat geöffnet	Kontakt der externen Verriegelung auf Funktion überprüfen.
Laufzeit - Alarm	Auslösung nach dreimaligen Wechsel	Pumpen auf Funktion, bzw. Laufzeitwechsel - Einstellungen überprüfen
Laufzeit kleiner Pumpen-wechsel	Das Laufzeit-Maximum ist kleiner als der eingestellte Wert des Laufzeit-Wechsels.	Laufzeitwechsel-, Laufzeitmaximum – Einstellungen überprüfen.
Einschalt- unter Ausschaltpunkt	Die Einstellungen für Ein- und Ausschaltpunkt überschneiden	Niveaueinstellungen überprüfen
Hochwasser unter Einschaltpunkt	Die Einstellungen für Hochwasseralarm und Einschaltpunkt überschneiden	Niveaueinstellungen überprüfen
Einschaltpunkt über Spitzenlast	Der Einschaltpunkt für die Grundlastpumpe liegt über dem Einschaltpunkt der Spitzenlastpumpe	Niveaueinstellungen überprüfen
Schwimmerschalter Fehlfunktion	Plausibilitätsprüfung der Schwimmerschalter, die Reihenfolge stimmt nicht	Schwimmerschalter auf Funktion und elektrischen Anschluss überprüfen
Interface < 3 mA	Signal der externen Niveausonde kleiner als 3 mA	Niveausonde, Ex- Barriere und elektrische Verbindungen überprüfen
Die Schaltpunkte überprüfen	Der Messbereich der externen Niveausonde geändert. Schaltpunkte liegen außerhalb des Messbereichs	Niveaueinstellungen überprüfen
Drehfeld - Fehler	Eine oder zwei Phasen fehlen, bzw. Drehfeld stimmt nicht	Kontrollieren ob alle 3 Phasen anliegen und ob das Drehfeld stimmt
ATEX: Pegel unter Ausschaltpunkt	Der ATEX Mode ist aktiviert, und der Pegel liegt unter dem Ausschaltpunkt der angewählten Pumpe	Im Ex- Bereich muss der Pegel erst wieder über den Ausschaltpunkt der Pumpen steigen bevor diese eingeschaltet werden können. Wenn sich die Pumpen nicht im Ex Bereich befinden kann der ATEX - Mode im Menü deaktiviert werden.

5.2 Die Einstellungen im Menü lassen sich nicht verändern

ACHTUNG! Im Menü überprüfen, ob der Service Mode aktiviert ist.

6.0 Aufstellung, elektrischer Anschluss

6.1 Montage

Die Steuerung PS2 – LCD befindet sich in einem Schaltkasten mit den Abmessungen 300 x 320 x 120 mm (H x B x T). Am Schaltkasten befinden sich 3 Bohrungen für die Befestigung. Eine davon findet sich auf der Rückseite als „Schlüsseloch“ zum Einhängen des Schraubenkopfes. Die anderen beiden Bohrungen finden sich unter der Abdeckung des Klemmkastens.

6.2 Schlauchanschluss

Für den Schlauchanschluss wird als Standard eine Schlauchverschraubung 8/6 mm geliefert. Optional kann das Schaltgerät mit anderen Schlauchverschraubungen geliefert werden.

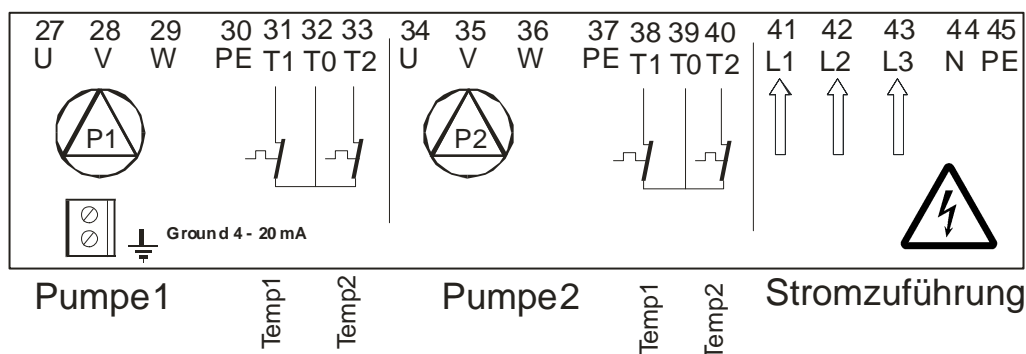
Auch der nachträgliche Austausch der Schlauchverschraubung ist möglich. Die Schlauchverschraubung muss zum Gerät hin ein Innengewinde G1/8 “ aufweisen. Beim Austausch ist es wichtig mit einem Schraubenschlüssel 14 mm an der entsprechenden Mutter gegenzuhalten. Die Verschraubung muss in jedem Fall mit einem geeigneten Dichtmittel eingesetzt werden.

6.3 Elektrischer Anschluss Stromversorgung und Pumpen



Der elektrische Anschluss ist von einem Elektroinstallateur entsprechend der geltenden Vorschriften auszuführen.

Es ist eine netzseitige Absicherung von max. 3 x 20 A träge vorzunehmen.



Netzanschluss (3 ~) L1, L2, L3, N, PE (Klemme 41, 42, 43, 44, 45) (Bild 1a im Anhang)

Die Anschlussklemmen sind für einen max. Kabelquerschnitt von 4 mm² ausgelegt.

Es ist darauf zu achten, dass ein rechtes Drehfeld angelegt wird. Die Klemmen sind mit L1, L2, L3, N und PE (41 – 45) beschriftet.

Stromzuführung der Pumpen (3~)

Die Stromzuführung der Pumpe 1 erfolgt an den Klemmen 27, 28, 29 u. 30 sie sind weiterhin mit U, V, W und PE beschriftet.

Die Stromzuführung der Pumpe 2 erfolgt an den Klemmen 34, 35, 36 u. 37 sie sind weiterhin mit U, V, W und PE beschriftet.

Netzanschluss (1 ~) L1, N ,PE (Klemme 41, 42, 43, 44, 45) (Bild 1b im Anhang)

ACHTUNG! Für den Betrieb von 1 ~ Motoren (230V AC) ist eine Brücke von Eingangsklemme L1 (41) nach L2 (42), sowie von N (44) nach L3 (43) zu legen. Die Zuleitung wird an der Klemme L1 (41) und Nullleiter an Klemme N (44) aufgelegt.

Stromzuführung der Pumpen (1~)

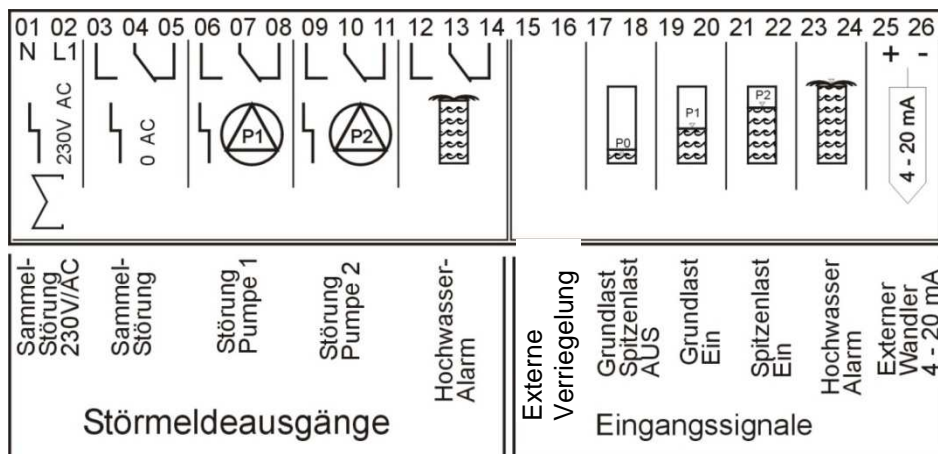
Der Anschluss der Pumpe 1 erfolgt an den Klemmen V (28) und W (29) sowie der Pumpe 2 V (35) und W (36). Die Schutzleiter werden entsprechend an den verbleibenden PE Klemmen (30, 37) angeschlossen.

Wicklungsschutzkontakte

Pumpe1:	Reglerkontakt	(Temp 1) Klemme 31/32 (die Pumpe wird nach dem Abkühlen automatisch freigegeben)
	Begrenzerkontakt	(Temp 2) Klemme 32/33 (die Pumpe wird erst nach dem Betätigen des Quittierungstasters freigegeben)
Wird Temp. 1 nicht verwendet, so ist die Funktion im Menü zu deaktivieren (s.o. Kapitel 4.2). Wird Temp. 2 nicht verwendet, so ist eine Drahtbrücke von Klemme 32 nach 33 einzusetzen.		
Pumpe2:	Reglerkontakt	(Temp 1) Klemme 38/39 (die Pumpe wird nach dem Abkühlen automatisch freigegeben)
	Begrenzerkontakt	(Temp 2) Klemme 39/40 (die Pumpe wird erst nach dem Betätigen des Quittierungstasters freigegeben)
Wird Temp. 1 nicht verwendet, so ist die Funktion im Menü zu deaktivieren(s.o. Kapitel 4.2). Wird Temp. 2 nicht verwendet, so ist eine Drahtbrücke von Klemme 39 nach 40 einzusetzen.		

Bei Pumpen, bei denen der Bimetallkontakt so geschaltet ist, dass dieser direkt den Strom der Pumpe unterbricht, erscheint die Meldung „**Ohne Last**“, wenn der Bimetallkontakt ausgelöst hat.
Die Pumpe kann erst nach dem Quittieren wieder in Betrieb genommen werden.

6.4 Elektrischer Anschluss der Störmeldeausgänge und der Signaleingänge (Bild 2 Anhang)



6.4 Störmeldeausgänge

ACHTUNG! Klemme 01 / 02 Alarmausgang Sammelstörung potentialgebunden 230V AC

Klemme 01 N verbunden
Klemme 02 im Alarmfall L1 (intern mit 1A Träge abgesichert)

Klemme 03 / 04 / 05 Sammelstörung potentialfrei

04 / 05 geschlossen → Betriebsbereit

03 / 04 geschlossen → Störung

Wenn im Menü der „Intervall Alarm“ aktiviert ist, wird das Relais getaktet, so dass statt einer Blitzleuchte eine kostengünstigere Dauerleuchte verwendet werden kann.

Klemme 06 / 07 / 08 Störung P1 potentialfrei

Klemme 09 / 10 / 11 Störung P2 potentialfrei

Klemme 12 / 13 / 14 Hochwasseralarm potentialfrei

6.5 Externe Verriegelung

Klemme 15 /16 = externe Verriegelung

Polarität der Klemmen: 15 = Plus und 16 = Minus

6.6 Anschlussbeispiele für den Betrieb des Schaltgerätes mit Schwimmerschaltern

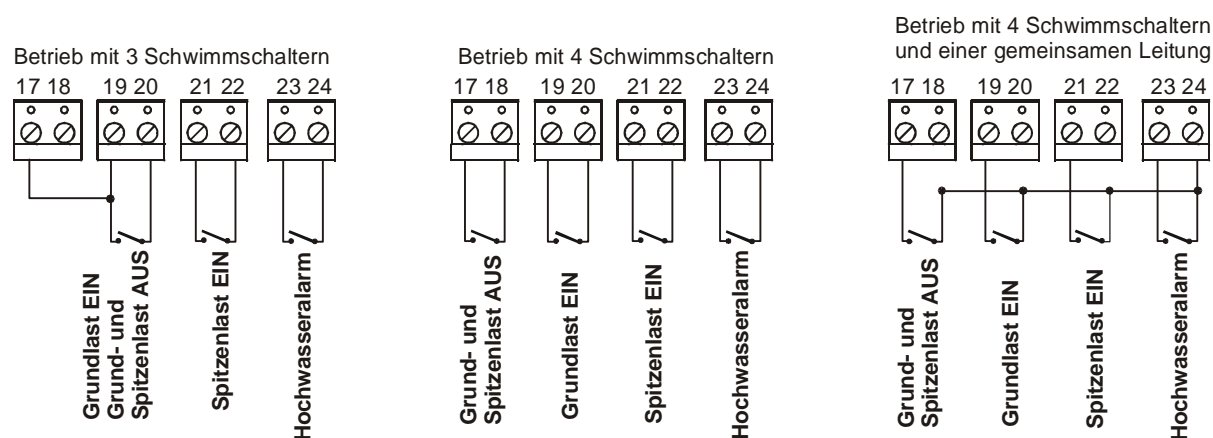
Im Display wird angezeigt welcher Schalter geschlossen ist. Es müssen immer Schließer verwendet werden. Im Menü unter „Niveau – Steuerung“ müssen „Schwimm-Schalter“ ausgewählt werden.

SW 2 schaltet die Grundlast Pumpe ein. Sie bleibt eingeschaltet bis SW1 öffnet. Wenn eine Nachlaufzeit eingestellt ist, läuft die Pumpe noch für die eingestellte Nachlaufzeit nach Unterschreiten des Ausschaltpunktes. Im Display wird der Zustand der Schalter angezeigt. Sollte ein unlogischer Zustand auftreten (z.B. SW1=0 aber SW2 = 1) erfolgt die Meldung **Schwimm - Schalter Fehlfunktion**.

Sollte diese Meldung auftreten, ist die Funktion der Schalter zu überprüfen.

Der Hochwasser Schalter nimmt gleichzeitig die Pumpe in Betrieb. Dies soll gewährleisten, daß auch abgepumpt wird, wenn der Schalter SW2 defekt ist.

Der Eingang für den Hochwasser- Schwimmerschalter ist immer aktiv, auch wenn im Menü ein anderes System gewählt ist.



Für den Einsatz in der Ex- Zone sind die entsprechenden Vorschriften zu beachten.

Der Eingang für den Hochwasser-Schwimmerschalter ist immer aktiv, auch wenn ein anderes Niveauerfassungssystem gewählt wurde. Wird der Hochwasseralarm ausgelöst, werden beide Pumpen zeitversetzt gestartet.

Gilt für Brunner Schwimmerschalter Typ M2 oder MS1

An der Klemme 17, 19, 21 und 23 ist der braune Draht anzuschliessen

An der Klemme 18, 20, 22 und 24 ist der schwarze Draht anzuschliessen

Der graue Draht muss isoliert werden

6.7 Niveaumessung mit Staudruck oder Lufteinperlung:

An der Anschlussverschraubung 6/8mm wird der Luftschlauch angeschlossen.

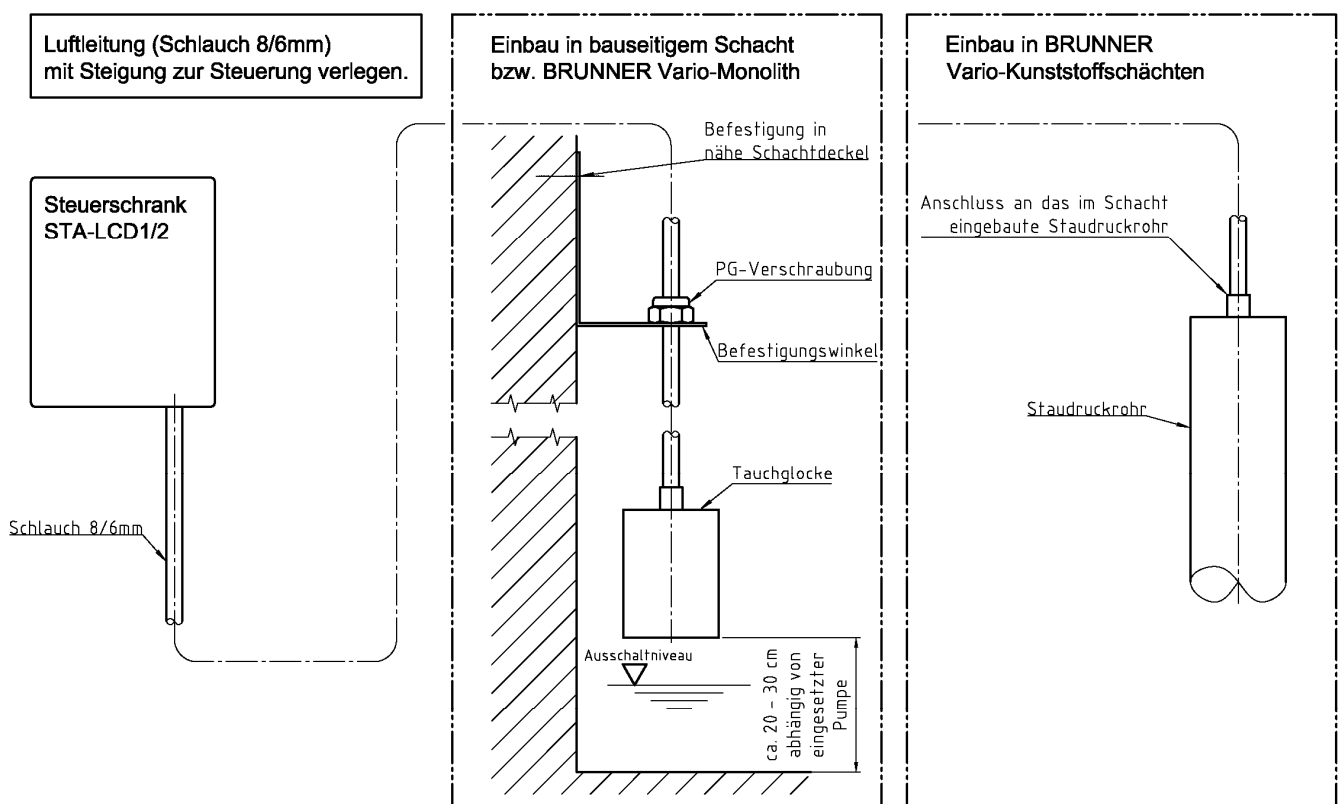
Bei steigendem Wasserstand wird die Luft im Luftschlauch komprimiert und wirkt auf einen in der Steuerung eingebauten Drucksensor. Dies ermöglicht die Zentimetergenaue Erfassung des Flüssigkeitsstandes im Abwasserbehälter.

Der Luftschlauch ist vom Schacht zur Steuerung hin frostfrei und mit Steigung zu verlegen. (Kondenswasser)

6.7.1 System Staudruck (ohne Lufteinperlung)

Bei der Staudruckmessung ohne Lufteinperlung wird die Pumpe nach Erreichen des Ausschaltniveaus nicht sofort abgeschaltet. Mit einer Nachlaufzeit wird sichergestellt, dass die offene Tauchglocke oder das Staudruckrohr ganz aus dem Wasser ragt. Damit wird das Staudrucksystem jedes Mal mit neuer Luft gefüllt. Die Höhe der Luftglocke oder des Staudruckrohres über dem Schachtboden ist in jedem Fall Anlagebezogen festzulegen.

An den Klemmen 23/24 kann zur zusätzlichen Sicherheit ein Schwimmerschalter als Hochwasseralarm angeschlossen werden



- Niveau-AUS in Steuerung auf 3 cm einstellen
- Nachlaufzeit in Steuerung muss so eingestellt werden, dass Tauchglocke bzw. Staudruckrohr nach dem Ausschalten der Pumpe über dem Wasserspiegel hängt, damit das Luftpolster in der Staudruckleitung erneuert wird.

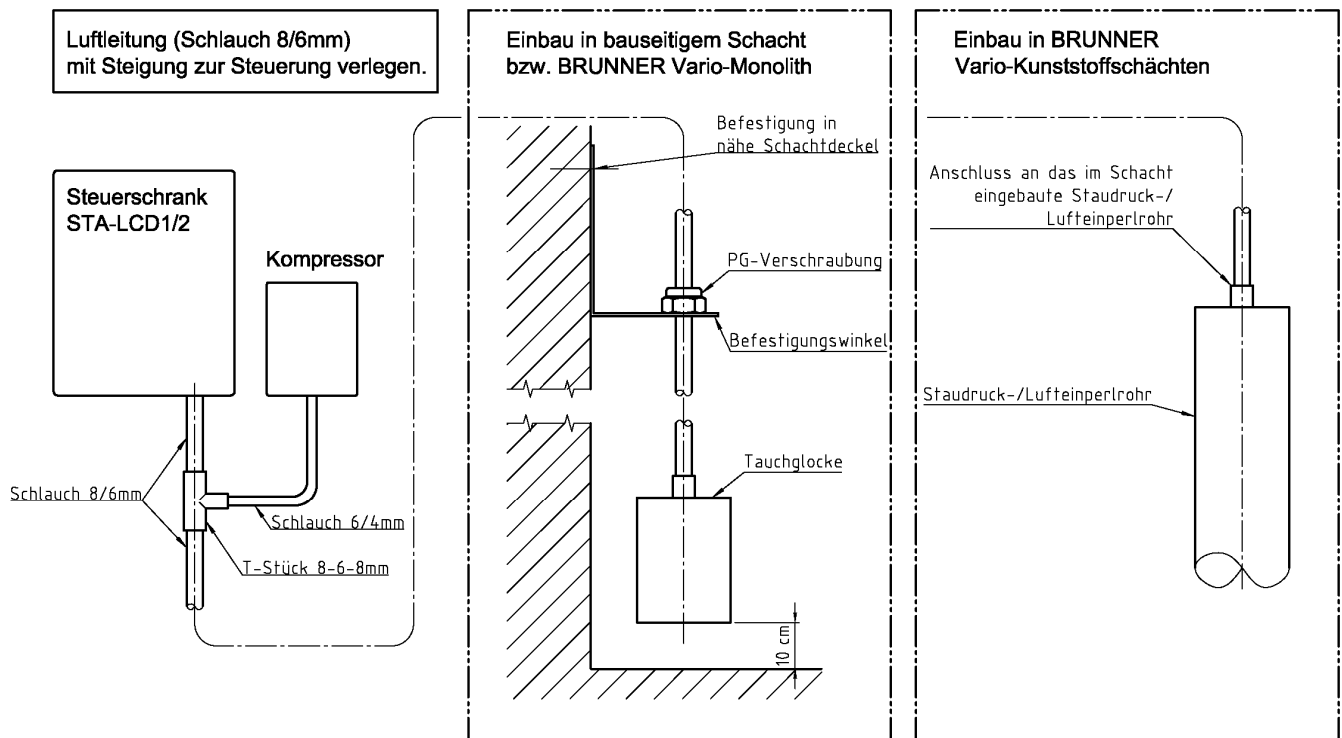
6.7.2 System mit Lufteinperlung

Wird ein Kompressor zur Lufteinperlung angeschlossen ist keine Nachlaufzeit notwendig, da die Lufterneuerung über den Kompressor erfolgt. Bei einer Lufteinperlung ist die Luftglocke oder das Staudruckrohr bis 10cm über den Schachtboden zu führen.

Der Luftschlauch ist vom Schacht zur Steuerung hin frostfrei und mit Steigung zu verlegen. (Kondenswasser)

An den Klemmen 23/24 kann zur zusätzlichen Sicherheit ein Schwimmerschalter als Hochwasseralarm angeschlossen werden

Der Luftkompressor kann über eine bauseitige Steckdose 230 Volt oder intern in der Steuerung über die Klemmen L2 und N angeschlossen werden.



6.8 Externe Niveausonde 4 – 20 mA

Im Menü unter „Niveau - Steuerung“ muss „4 - 20 mA Interface“ ausgewählt werden.

An den Klemmen 25 und 26 kann ein externer Sensor 4 - 20 mA Zweileiter Technik angeschlossen werden.
(Bei Typ IL 10 ist der braune Draht an Klemme 25 und der grüne Draht an Klemme 26 anzuschliessen)

Der Sensor wird mit einer stabilisierten Gleichspannung von ca. 24 Volt versorgt. Im Auslieferungszustand ist der Messbereich der Niveausonde so eingestellt, dass er mit dem Messbereich des internen Drucksensors übereinstimmt. Sollte eine Niveausonde mit einem anderen Messbereich angeschlossen werden, muss die entsprechende Einstellung im Menü geändert werden (siehe Abschnitt 4.2).

Für den Einsatz in der Ex - Zone sind die entsprechenden Vorschriften zu beachten.



An den Klemmen 23/24 kann zur zusätzlichen Sicherheit ein Schwimmerschalter als Hochwasseralarm angeschlossen werden.

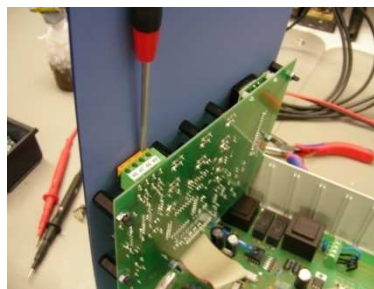
6.9 Analogausgänge

Die Anschlussklemme (Federkraftklemme) der Analogausgänge befinden sich unter der Blende und dienen der Anbindung an Leitsysteme. Die Signale ändern sich proportional zum Pegel.

Beim Öffnen des Gerätes (Abnahme der Blende oder Klemmendeckel) oder Arbeiten an den Pumpen ist die Steuerung in jedem Falle über die Vorsicherung oder einem separaten Hauptschalter stromlos zu schalten.

4 – 20 mA = Klemme 46 (+) und 47 (-) Bürde max. 250 Ohm

0 -10 V = Klemme 48 (+) und 49 (-) belastbar mit max. 10 mA



Die Klemme ist ausgelegt für Aderquerschnitte von 0,2 – 0,75 mm (starr/flexibel)

Die Länge der Leitungen für die Analogausgänge darf nicht mehr als 1,50 m betragen und nicht mit störungsbehafteten Leitungen zusammen verlegt werden.

7.0 Testbetrieb ohne Pumpe

7.1 Um die Steuerung ohne Pumpen zu testen ist folgendes zu beachten:

- es reicht N und L1 anzuschließen
- die Motorstrombegrenzung muss auf 0 A gestellt werden, sonst erscheint die Meldung „L ohne Last“
- Klemme 32 / 33 und 39 / 40 müssen gebrückt werden, sonst erscheint die Meldung „Therm.Störung 2“
- im Einstellmenü müssen die Thermischen Störungen für Pumpe 1 und 2 abgeschaltet werden, sonst erscheint die Meldung „Therm.Störung 1“ im Display.

8.0 Technische Daten

Betriebsspannung:	3 ~ 400V (L1, L2, L3, N, PE)
Frequenz	50 / 60 Hz
Steuerspannung:	230V / AC / 50/Hz
Leistungsaufnahme (Schütze angezogen):	< 20 VA
Leistungsaufnahme im Ruhebetrieb:	< 10 VA
Max. Anschlussleistung	$P_2 \leq 4\text{KW}$ (optional $P_2 \leq 5,5\text{ KW}$)
Bereich der elektr. Motorstrom- begrenzung	0,3 - 12 A (optional 14 A)
(hier sind die vorgegebenen Grenzwerte in der Tabelle unter Punkt 1.1 der Sicherheitsbestimmungen einzuhalten)	
Alarmkontakt 230V	1 A
Alarmkontakt potentialfrei	3 A
Gehäuse:	Polycarbonat
Schutzart:	IP 54
Druckbereich (interner Sensor):	0 - 2 mWs (0 - 5mWs Option)
Temperaturbereich:	- 20 bis + 60 °C
Abmessungen:	320 x 300 x 120 mm (B x H x T)
Sicherung :	5 x 20 1AT (Alarmausgang)
Spannungsversorgung für 4-20 mA Sonde:	ca. 24V / DC

Technische Änderungen vorbehalten!

9.0 Normen:

Zutreffende EG – Richtlinien: EG – Niederspannungsrichtlinie
2006/95/EG
EG – Richtlinie Elektromagnetische Verträglichkeit
2004/108/EG

Angewandte harmonisierte Normen
insbesondere:

EN 61000 - 6 - 2: 2005
EN 61000 - 6 - 3:2007
EN 61010 - 1:2001 + Berichtigung 1:2002
+ Berichtigung 2:2004

Anschluss von 3 ~ Motoren

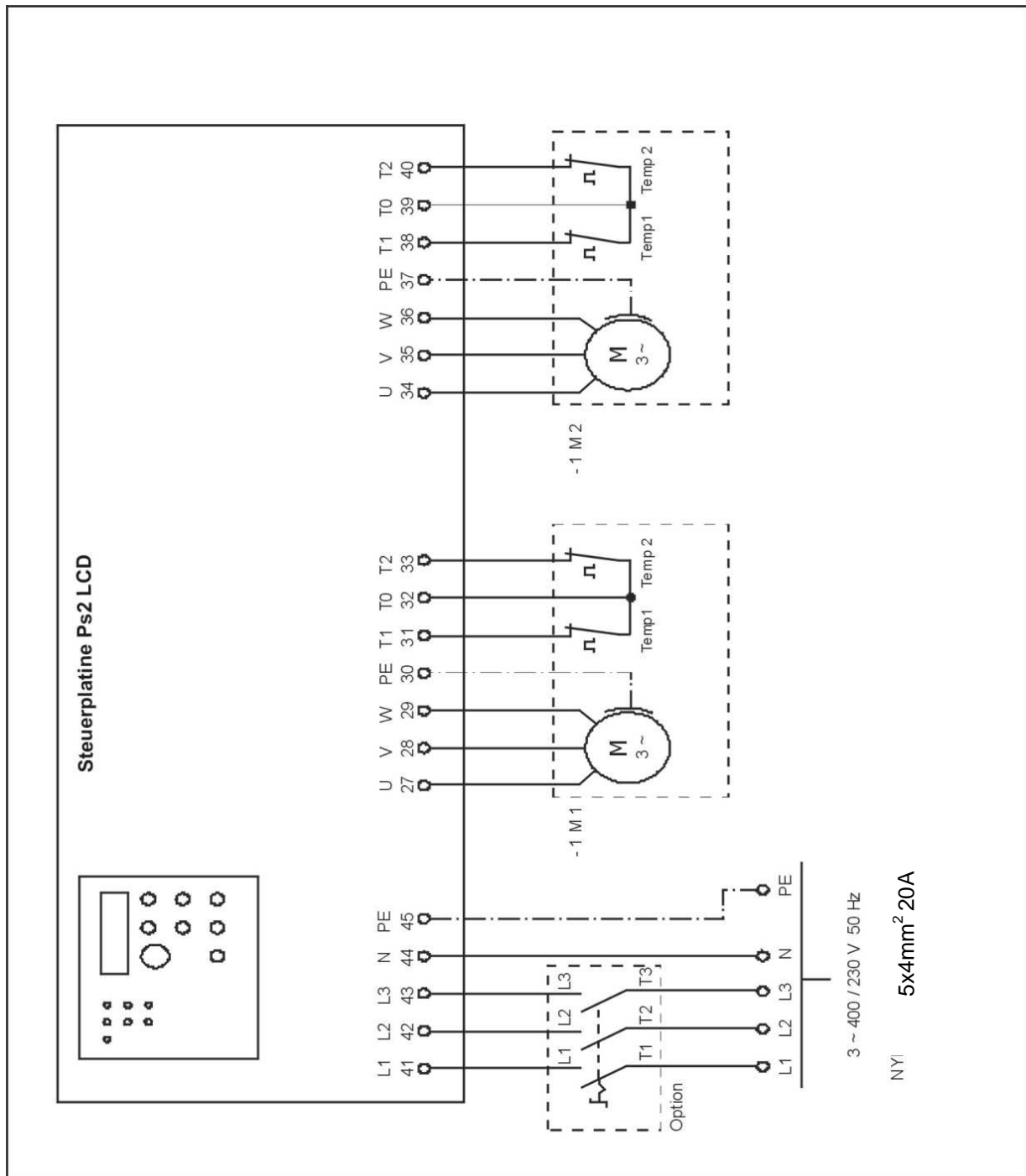


Bild 1 a

Anschluss von 1 ~ Motoren

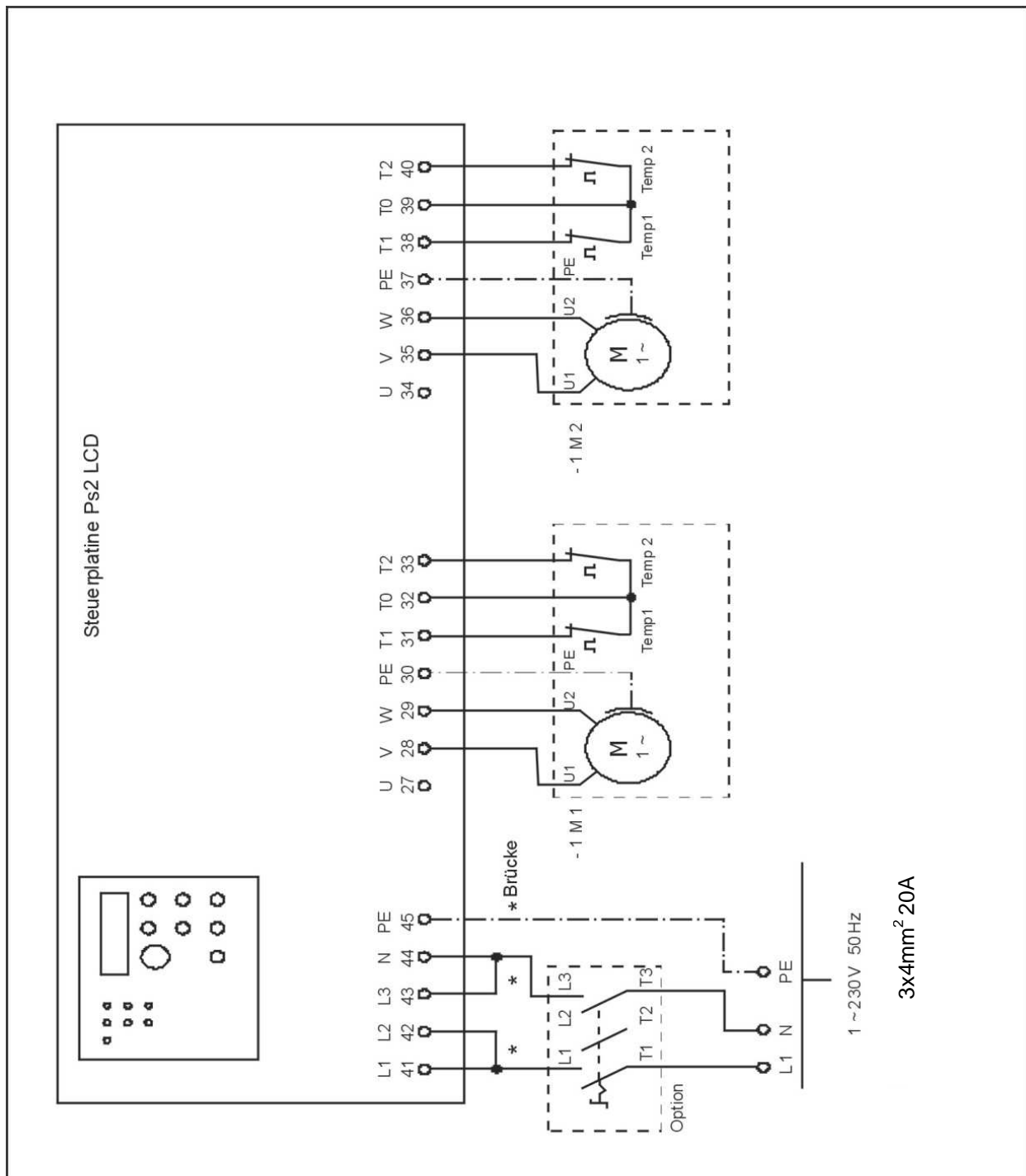


Bild 1 b

Achtung! Bei Anschluss von 1~ Motoren beträgt die maximale Anschlussleistung 4 KW.

Relaisausgänge und Signaleingänge

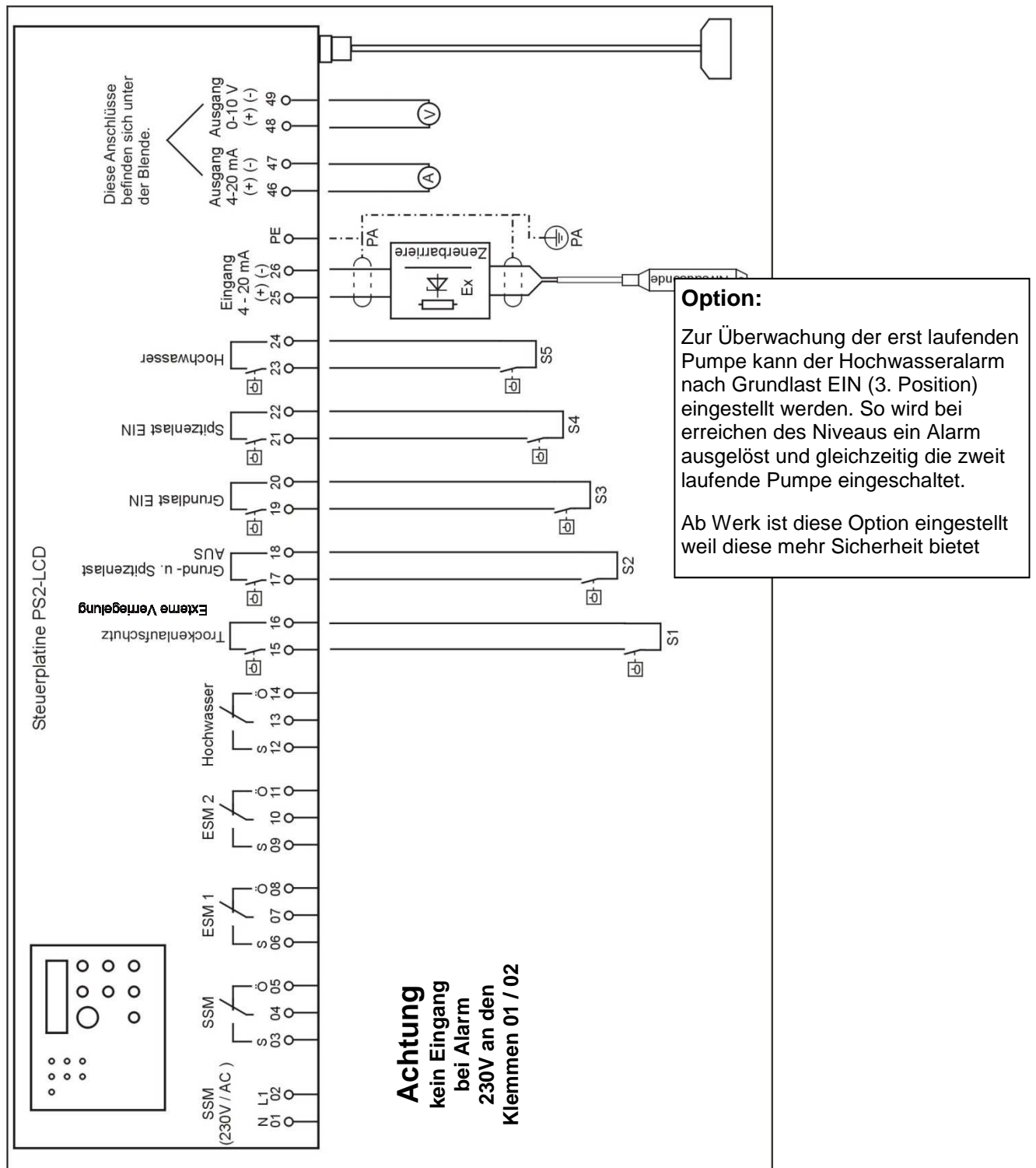


Bild 2