

# Abwasser-Tauchmotorpumpen mit Freistrom-Laufrad

## DN 80

## BAV - DNA

### Technische Spezifikation

Die Abwasser-Tauchmotorpumpen der Baureihe **BAV-DNA** eignen sich zur Förderung häuslicher, kommunaler und industrieller Abwässer oder anderen Flüssigkeiten mit groben Feststoffanteilen.

Die hochwertigen Materialien und die einfache, robuste Bauweise gewährleisten einen sicheren Betrieb auch bei erschwerten Bedingungen.

Durch das verstopfungsfreie Wirbelrad können auch Medien mit Feststoffen bis 80 mm Kugeldurchgang gefördert werden.

Pumpe und Motor sind zu einem kompakten Aggregat zusammengebaut. Die Pumpen sind für Nassaufstellung konzipiert. Dauerbetrieb bei vollständiger Überflutung möglich.



### Anwendungsgebiete:

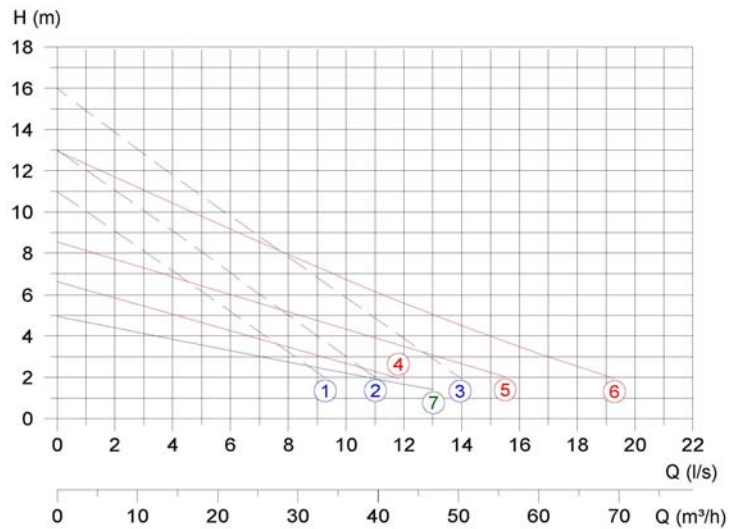
Förderung von Schmutz-Abwasser mit Feststoffanteilen wie Fäkalien und Küchenabfällen von:

- Kellerräumen mit WC
- Ein- und Mehrfamilienhäusern
- Industrie-, Büro- und Gewerbebetrieben
- Garagen
- Metzgereien und Schlachthöfen
- Kläranlagen
- Schwimmbädern
- Regenbecken

## Konstruktion

- Trockenläufermotor (Isolationsklasse F, IP 68)
- 10 Meter Motorenkabel H 07 RN-F
- Drehstromausführung 400V, 50Hz, 2 oder 4 polig, separater Motorschutzschalter erforderlich
- Pumpengehäuse und Laufrad Grauguss GG25
- Abdichtung mit doppelten Gleitringdichtungen in Ölbad, SIC/SIC und Kohle/Keramik
- Druckstutzen DN 80mm
- Max. Temperatur 40 °C
- Max. Tauchtiefe 20 m

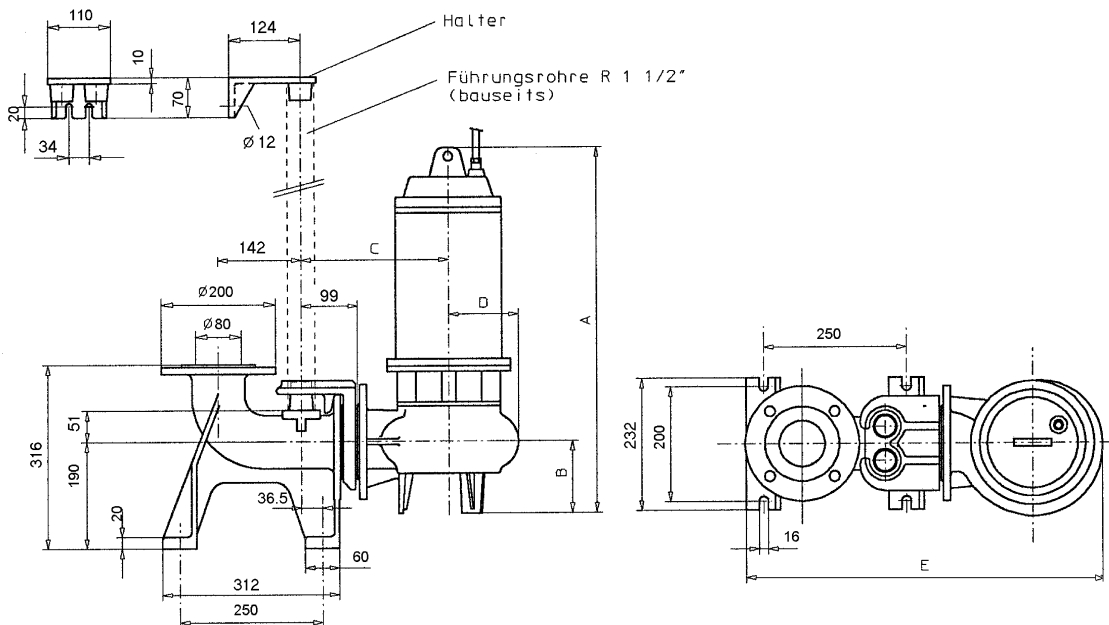
## Leistungskennlinien



## Technische Daten

Kurve Nr.	Artikel Nummer	Pumpentyp	Motor 400V, 50 Hz				Masse in mm					Gewicht Kg
			P2	In (A)	Drehzahl	Anlauf	A	B	C	D	E	
1	141.02601	BAV-DNA 110-680/2	1.10 kW	2.70 A	2850	Direkt	113	117	275	112	635	29
2	141.02602	BAV-DNA 150-680/2	1.50 kW	3.40 A	2850	Direkt	155	117	275	112	635	31
3	141.02603	BAV-DNA 220-680/2	2.20 kW	5.20 A	2850	Direkt	155	117	275	112	635	32.5
4	141.02611	BAV-DNA 110-80/2	1.10 kW	2.80 A	2850	Direkt	522	119	295	125	702	60
5	141.02612	BAV-DNA 150-80/2	1.50 kW	3.60 A	2850	Direkt	522	119	295	125	702	60
6	141.02613	BAV-DNA 220-80/2	2.20 kW	5.30 A	2850	Direkt	511	119	295	125	702	65
7	141.02621	BAV-DNA 90-80/4	0.90 kW	2.50 A	1450	Direkt	511	119	295	125	702	70

## Massbild



**BRUNNER AG**  
 Brunnergässli 1  
 CH-8302 Kloten  
 Tel. 044 814 17 44  
 Fax 044 814 17 75  
 mail@brunnerpumpen.ch

**BRUNNER AG**  
 Seefeldstrasse 1  
 CH-8280 Kreuzlingen  
 Tel. 079 654 01 48  
 Fax 071 688 82 37  
 www.brunnerpumpen.ch

**BRUNNER SA**  
 Via in Paes 82  
 CH-6572 Quartino  
 Tel. 091 795 21 26  
 Fax 091 795 28 92  
 www.brunnerpompe.ch