

HOCHDRUCK - KREISELPUMPEN

DPV 6 - DPVS 6

2900 1/min

Technische Spezifikationen

Mehrstufige vertikale Hochdruck-Kreiselpumpen aus Edelstahl 1.4301 in der Ausführung DPV oder aus Edelstahl 1.4404 in der Ausführung DPVS. Inline-Ausführung in Gliederbauart mit gegenüberliegenden Saug- und Druckstutzen. Durch die hochwertigen Materialien resultiert eine hohe Korrosionsbeständigkeit und Lebensdauer. Ein ruhiger Betrieb und ein hoher Wirkungsgrad wird durch die glatten Innenwandungen gewährleistet. Der luftgekühlte IE3-Motor ist direkt auf der Pumpe aufgebaut. Daraus resultiert ein geringer Platzbedarf und die Pumpen lassen sich problemlos auch bei prekären Platzverhältnissen einbauen. Die Wellenabdichtung erfolgt durch eine Gleitringdichtung aus Kohle/Keramik oder Sic/Sic und ist ausgelegt für Dauerbetrieb.

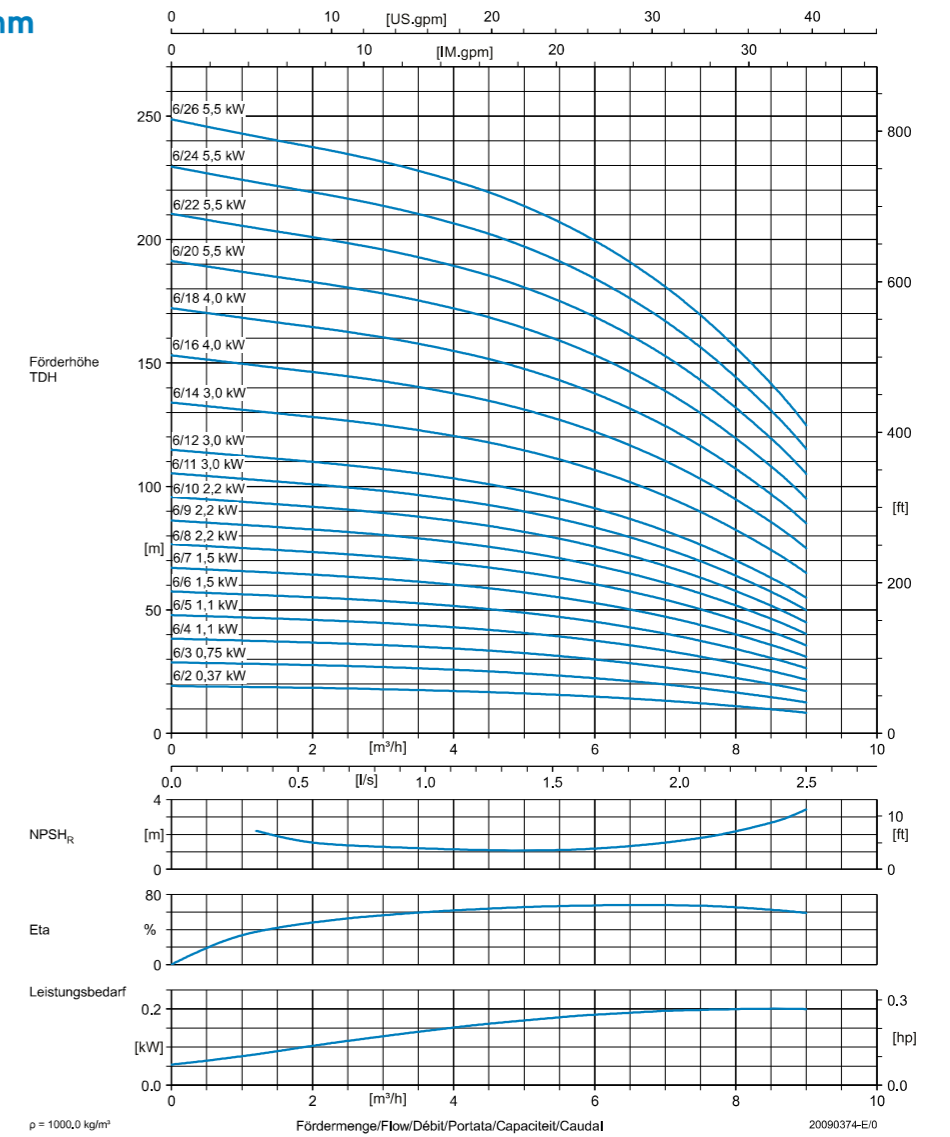


Technische Daten

DPV / DPVS	Abmessungen (mm)				Gewicht (kg)	Anschlüsse Ovalflansch	Flansch	Druckklasse	Motor 2850 1/min			
	E1	E2	F1	F2					P2 (kW)	1~230V	3~230V(A)	3~400V(A)
6 / 2	134	107	485	266	18	1 1/4"	-	PN10	0.37	-	1.6	0.95
6 / 3	150	115	535	301	25	1 1/4"	-	PN10	0.75	-	3.1	1.8
6 / 4	150	115	590	326	25	1 1/4"	-	PN10	1.1	-	4.2	2.4
6 / 5	150	115	615	351	26	1 1/4"	-	PN10	1.1	-	4.2	2.4
6 / 6	185	139	667	386	32	1 1/4"	-	PN10	1.5	-	5.7	3.3
6 / 7	185	139	692	411	32	1 1/4"	-	PN10	1.5	-	5.7	3.3
6 / 8	185	139	742	436	34	1 1/4"	-	PN10	2.2	-	8.2	4.7
6 / 9	185	139	767	461	34	1 1/4"	-	PN10	2.2	-	8.2	4.7
6 / 10	185	139	792	486	35	1 1/4"	-	PN10	2.2	-	8.2	4.7
6 / 11	199	150	838	521	45	1 1/4"	-	PN16	3.0	-	-	6.2
6 / 12	199	150	863	546	46	1 1/4"	-	PN16	3.0	-	-	6.2
6 / 14	199	150	913	596	47	1 1/4"	-	PN16	3.0	-	-	6.2
6 / 16	241	165	1002	646	51	1 1/4"	-	PN16	4.0	-	-	7.7
6 / 18	241	165	1077	721	62	-	DN32	PN25/40	4.0	-	-	7.7
6 / 20	288	197	1279	847	97	-	DN32	PN25/40	5.5	-	-	10.1
6 / 22	288	197	1329	897	98	-	DN32	PN25/40	5.5	-	-	10.1
6 / 24	288	197	1379	947	99	-	DN32		5.5	-	-	10.1
6 / 26	288	197	1429	997	100	-	DN32		5.5	-	-	10.1

Förderdaten		Werkstoffe	
Temperatur	-20 bis 120°C	DPV	DPVS
Konstruktion	Motor luftgekühlt	Gleitringdichtungen	
Wellendichtung	Gleitringdichtung	2 - 18 Stufen	Ca / SIC
		20 - 26 Stufen	SIC / Ca

Leistungsdiagramm

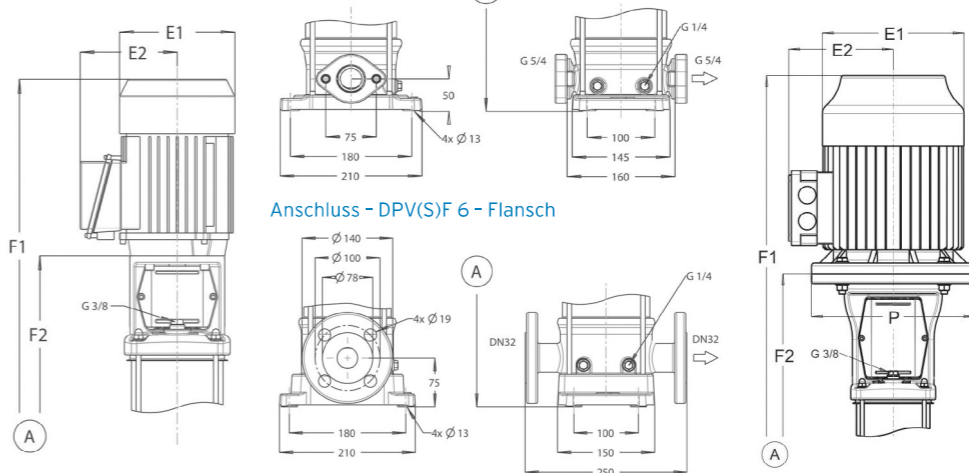


Massbild

DPV 6 - Motor 2-18 Stufen

Anschluss - DPV(S) 6

DPV 6 - Motor 20-26 Stufen



BRUNNER PUMPEN

Die Angaben können zu jeder Zeit und ohne Vorankündigung ändern.

BRUNNER-ANLIKER AG
Flughofstrasse 55
8152 Opfikon-Glattbrugg
Tel. +41 44 804 2110
Fax +41 44 804 2180
mail@brunnerpumpen.ch

BRUNNER-ANLIKER AG
Via In Paes 82
6572 Quartino TI
Tel. +41 91 795 21 25
Fax +41 91 795 21 26
mail@brunnerpumpen.ch

BRUNNER-ANLIKER AG
Flawilerstrasse 31
CH-9500 Wil
Tel. +41 79 654 01 48
Fax +41 71 688 82 37
mail@brunnerpumpen.ch