

DRUCKWASSER - ANLAGEN

DAB ESYBOX MAX

Drehzahlregelte Einzelpumpe

Technische Spezifikationen

Verfügbar als Einzel- oder Doppelpumpenanlage, sorgt die Easybox Max für einen energieeffizienten Betrieb dank dem wassergekühlten Permanentmotor und integriertem Frequenzumformer für die Versorgung mit konstantem Druck. Die übersichtliche Baureihe erlaubt eine schnelle Auswahl der richtigen Druckerhöhungsanlage und die kompakte Bauweise, sowie das intuitive Display erleichtern die Installation und Inbetriebnahme.

Weiter verfügt die Easybox Max über eine Cloudanbindung zur Fernüberwachung und Wartung über die D-Connect App.



Funktion

Dank integrierten Drucksensoren und Frequenzumformer, sorgt die Pumpe jederzeit für konstanten Versorgungsdruck, sobald der Systemdruck unter den eingestellten Sollwert fällt.

Im Teillastbereich (bei geringer Abnahme) reduziert der Frequenzumformer die Drehzahl und schaltet die Pumpe aus, sobald sie den eingestellten Sollwert erreicht hat für einen energieeffizienten Betrieb und höchstem Komfort.

Anwendungsgebiete

- Mehrfamilienhäuser
- Industrielle Anwendungen
- Wasseraufbereitungsanlagen
- Bewässerungsanlagen
- Regenwassernutzung
- Gastgewerbe

Technische Daten

Esybox Max

Pumpentyp	Artikelnummern		Elektrische Daten					Einstellbarer Druckbereich (bar)
	1 Stk. Pumpe	1 Stk. Esysdock DP	Laufräder (Anzahl)	Spannung 50/60Hz	P1 Max (kW)	In (PS)	In (A)	
60/120 M*	121.07009	122.07010	3	230	2.68	3.6	12.5 - 11.5	1 - 12
60/120 T	121.07011	122.07010	3	400	2.65	3.5	4.4	1 - 12
85/120 T*	121.07010	122.07010	4	400	3.50	4.7	5.6	1 - 12

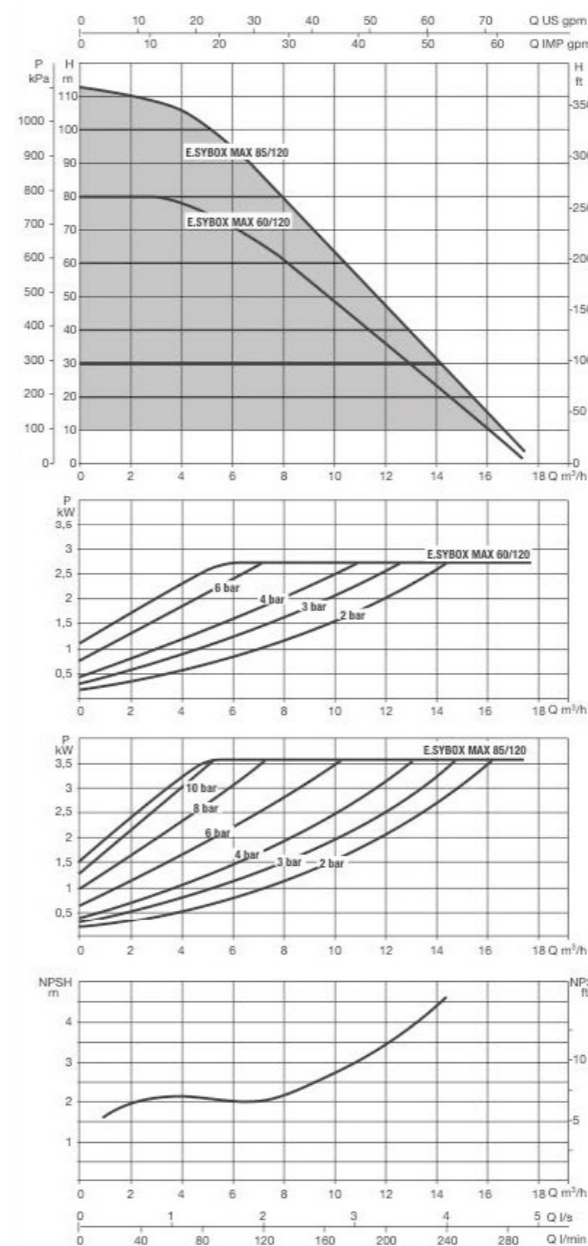
Pumpentyp	A1	B	C	D	E	F	G	H	H1	H2	H3	H4	L	DNA	DNM
60/120*	811	384	131.8	124.5	127.7	526	45	766	613	228	87	1172	59.5	2"	2"
85/120*	811	384	131.8	124.5	127.7	526	45	766	613	228	87	1172	59.5	2"	2"

Pumpentyp	Verpackungsmasse*			Gewicht Pumpeneinheit (kg)	Verpackungsmasse Dock			Gewicht Dock (kg)
	Pumpeneinheit				Dock			
	L/A	L/B	H		L/A	L/B	H	
60/120	400	380	800	29	900	400	250	18
85/120*	400	380	800	30	900	400	250	18

*ab Lager verfügbar

Leistungsdiagramm

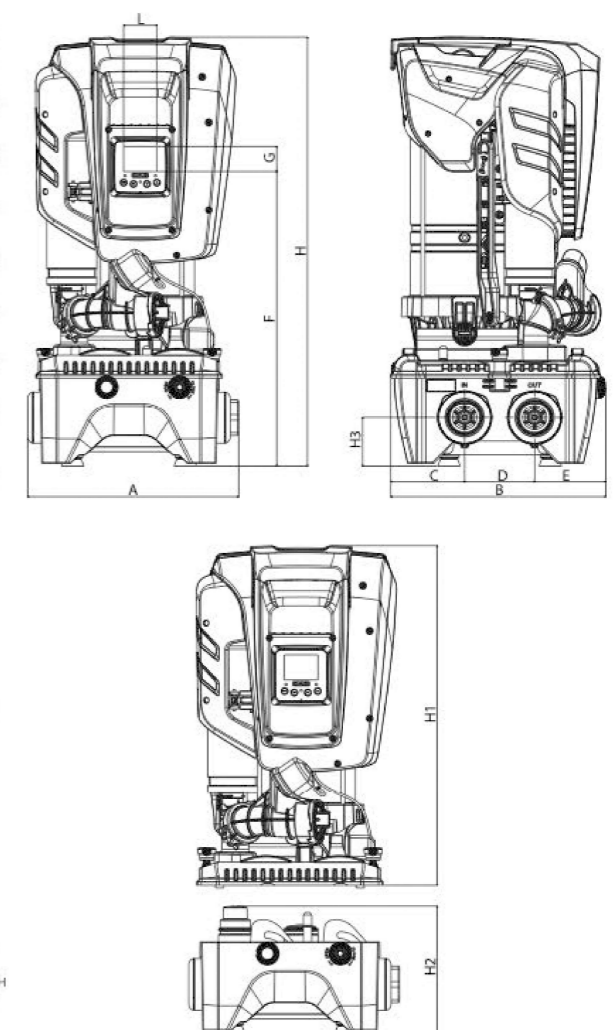
Einzelpumpen



Die Kurven basieren auf einer Viskosität = 1 mm²/s und einer äquivalenten Dichte von 1000kg/m³. Toleranz der Kurven gem. ISO 9906.

Massbild

Einzelpumpen



Zubehör

121.07009 Easybox I/O für Einzel- und Mehrfachanlagen

Erweiterungsmodul für den Anschluss weiterer Ein- und Ausgänge (wie z.B. Schwimmer- oder Druckschalter, sowie Fernalarm) und die Einbindung in ein Gebäudeleitsystem.



BRUNNER PUMPEN

Die Angaben können zu jeder Zeit und ohne Vorankündigung ändern.

BRUNNER-ANLIKER AG
Flughofstrasse 55
8152 Opfikon-Glattbrugg
Tel. +41 44 804 2110
Fax +41 44 804 2180
mail@brunnerpumpen.ch

BRUNNER-ANLIKER AG
Via In Paes 82
6572 Quartino TI
Tel. +41 91 795 2125
Fax +41 91 795 2126
mail@brunnerpumpen.ch

BRUNNER-ANLIKER AG
Flawilerstrasse 31
CH-9500 Wil
Tel. +41 79 654 0148
Fax +41 71 688 8237
mail@brunnerpumpen.ch