

DRUCKWASSER - ANLAGEN

HYDROMAT

mit Membrandruckgefäss

Technische Spezifikationen

Die Brunner-Anliker Kompakt-Druckwasseranlagen der Baureihe HYDROMAT dienen zur Druckerhöhung in der Wasserversorgung.

Die Anlagen bestehen aus einer vertikalen, geräuscharmen Kreiselpumpe, einem Membrandruckgefäss mit 100lt, 200lt (10 oder 16 bar) oder 300lt (10bar) Inhalt, einem Druckschalter, einem Manometer und einer internen rostfreien Verrohrung. Die Anlagen sind auf einer Grundplatte mit Vibrationsdämpfer anschlussfertig aufgebaut, auf die geforderten Werte betriebsbereit eingestellt und funktionsgeprüft.



Funktion

Der Anlagedruck wird über den eingebauten Druckschalter überwacht. Bei Unterschreitung des eingestellten Anlagedruckes wird die Pumpe eingeschaltet. Sobald der Druck über den eingestellten Ausschaltdruck steigt, wird die Pumpe abgeschaltet.

Dank dem Membrandruckgefäss können kleinere Wasserbezüge stattfinden ohne das die Pumpe jedes Mal eingeschaltet wird.

Anwendungsgebiete

- Ein- und Mehrfamilienhäuser
- Landwirtschaftliche Siedlungen
- Regenwassernutzungsanlagen
- Industrieanlagen
- Gärtnereien
- Gaststätten

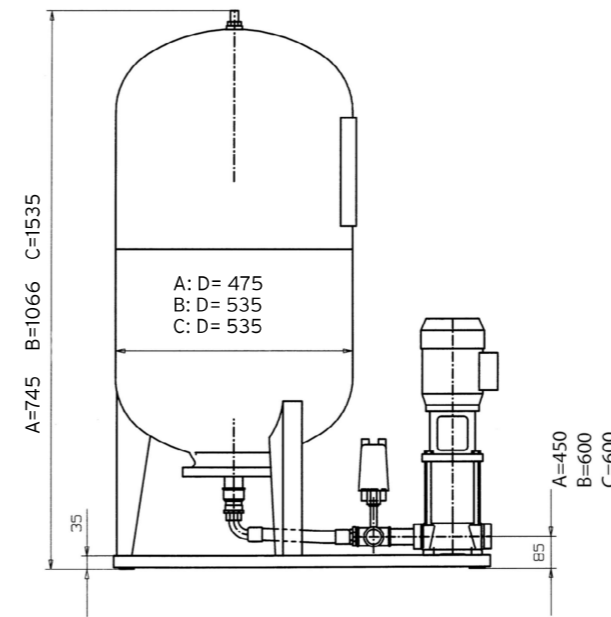
Technische Daten

Pumpenwahltable für Anlagen mit drucklosem Zulauf oder Saugbetrieb

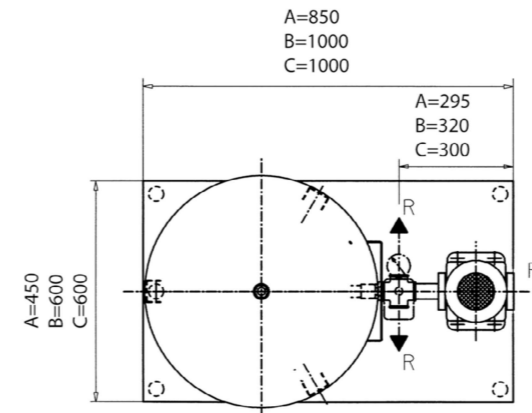
Pumpentyp	Motor			Pumpendruck bar		Fördermenge (l/min)	DNM
	P2 (kW)	U (V)	In (A)	Ein	Aus		
DPV 2/3	0.37	400	0.95	1.2	2.2	45	1"
DPV 2/4	0.37	400	0.95	1.7	2.7	45	1"
DPV 2/5	0.37	400	0.95	2.2	3.4	45	1"
DPV 2/6	0.55	400	1.20	2.6	4.1	45	1"
DPV 2/7	0.55	400	1.20	3.0	5.0	45	1"
DPV 2/9	0.75	400	1.80	4.2	6.2	45	1"
DPV 2/11	1.1	400	2.40	5.0	7.0	45	1"
DPV 6/3	0.75	400	1.80	1.5	2.5	130	1 1/4"
DPV 6/4	1.1	400	2.40	2.2	3.7	130	1 1/4"
DPV 6/5	1.1	400	2.40	2.8	4.8	130	1 1/4"
DPV 6/6	1.5	400	3.30	3.3	5.3	130	1 1/4"
DPV 6/7	1.5	400	3.30	4.0	6.0	130	1 1/4"
DPV 6/8	2.2	400	4.70	4.5	6.5	130	1 1/4"
DPV 6/10	2.2	400	4.70	5.5	7.5	130	1 1/4"

Massbild

Hydromat



Masse
 A= mit 100 Liter Membrandruckgefäss
 B= mit 200 liter Membrandruckgefäss
 C= mit 300 Liter Membrandruckgefäss



Membrandruckgefäss

Aus Stahlblech geschweisst und pulverbeschichtet Systemanschluss in Edelstahl vertikal nach unten Membrane aus lebensmittelechtem Butylkautschuk

Nenninhalt / Druck			
100/10	200/10	300/10	max. 10 bar
100/16	200/16		max. 15 bar

Zubehör (optional)

Rückschlagventil, Fussventil, Auffüllvorrichtung bei Saugbetrieb, Trockenlaufschutzsteuerungen, etc.

Sonderzubehör

Steuerung für jeden Einsatz kurzfristig aus eigener Fertigung



Die Angaben können zu jeder Zeit und ohne Vorankündigung ändern.

BRUNNER-ANLIKER AG
 Flughofstrasse 55
 8152 Opfikon-Glattbrugg
 Tel. +41 44 804 2110
 Fax +41 44 804 2180
 mail@brunnerpumpen.ch

BRUNNER-ANLIKER AG
 Via In Paes 82
 6572 Quartino TI
 Tel. +41 91 795 21 25
 Fax +41 91 795 21 26
 mail@brunnerpumpen.ch

BRUNNER-ANLIKER AG
 Flawilerstrasse 31
 CH-9500 Wil
 Tel. +41 79 654 01 48
 Fax +41 71 688 82 37
 mail@brunnerpumpen.ch