

ABWASSERTAUCHMOTORPUMPEN

ZAV-DGO

mit Freistrom-Laufrad

Technische Spezifikationen

Die Abwasser-Tauchmotorpumpen der Baureihe ZAV-DGO eignen sich zur Förderung häuslicher, kommunaler und industrieller Abwässer oder anderen Flüssigkeiten mit groben Feststoffanteilen. Die hochwertigen Materialien und die einfache, robuste Bauweise gewährleisten einen sicheren Betrieb auch bei erschwerten Bedingungen. Durch das verstopfungsfreie Wirbelrad können auch Medien mit Feststoffen bis 80mm Kugeldurchgang gefördert werden. Pumpe und Motor sind zu einem kompakten Aggregat zusammengebaut. Die Pumpen sind für Nassaufstellung konzipiert. Dauerbetrieb bei vollständiger Überflutung möglich.



Anwendungsgebiete

Förderung von Schmutz-Abwasser mit Feststoffanteilen wie Fäkalien und Küchenabfällen von:

- Kellerräumen mit WC
- Ein- und Mehrfamilienhäusern
- Industrie-, Büro- und Gewerbebetrieben
- Garagen
- Metzgereien und Schlachthöfen
- Kläranlagen
- Schwimmbädern
- Regenbecken

Konstruktion

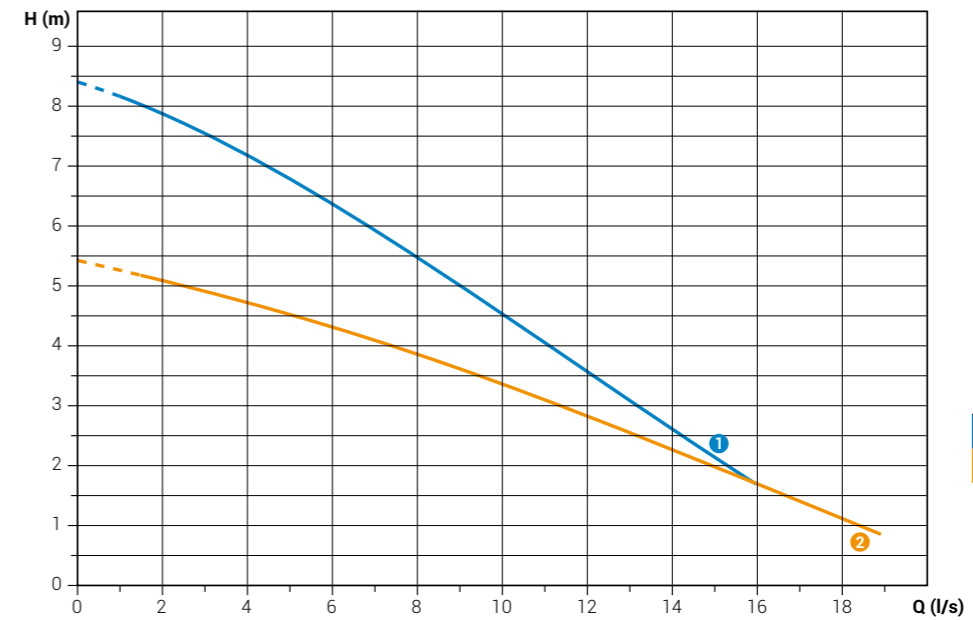
- Trockenläufermotor (Isolationsklasse F, IP 68)
- 10 Meter Motorenkabel H 07 RN-F
- Drehstromausführung 400V, 50Hz, 2 oder 4 polig, separater Motorschutzschalter erforderlich
- Pumpengehäuse und Laufrad aus Grauguss GG25
- Abdichtung mit doppelten Gleitringdichtungen in Ölvorlage SIC/Al
- Festkörpergrösse bis 80 mm
- Druckstutzen DN80
- max. Temperatur 40°C
- max. Tauchtiefe 20m

Technische Daten

	Artikel-Nr.	Pumpentyp	Motor			Drehzahl 1/min	Anlauf	Masse (mm)					Anschluss	Gewicht (kg)	Freier Durchgang (mm)
			P2 (kW)	U (V)	In (A)			A	B	C	D	E			
1	141.02281	ZAV-DGO 200-80/2	1.50	400	4.5	2900	Direkt	450	80	282	105	629	DN80	23	80
2	141.02282	ZAV-DGO 150-80/4	0.90	400	2.8	1450	Direkt	480	125	252	115	609	DN80	29	60

Leistungsdiagramm

Leistungskennlinien

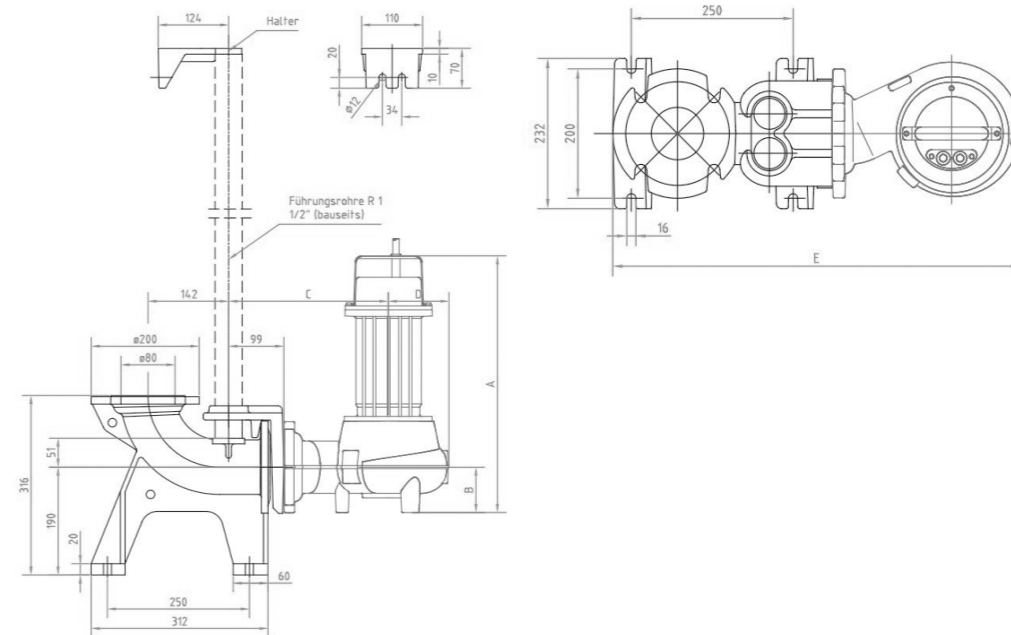


Pumpentyp	
1	ZAV-DGO 200-80/2
2	ZAV-DGO 150-80/4

Massbild

Seitenansicht

Aufsicht



Die Angaben können zu jeder Zeit und ohne Vorankündigung ändern.

BRUNNER PUMPEN AG
Flughofstrasse 55
8152 Opfikon-Glattbrugg
Tel. +41 44 804 2110
Fax +41 44 804 2180
mail@brunnerpumpen.ch

BRUNNER PUMPEN AG
Via In Paes 82
6572 Quartino TI
Tel. +41 91 795 21 25
Fax +41 91 795 21 26
mail@brunnerpumpen.ch

BRUNNER PUMPEN AG
Flawilerstrasse 31
CH-9500 Wil
Tel. +41 79 654 01 48
Fax +41 71 688 82 37
mail@brunnerpumpen.ch