

ABWASSERTAUCHMOTORPUMPEN

ZAV-DGG-80

mit Freistrom-Laufrad

Technische Spezifikationen

Die Abwasser-Tauchmotorpumpen der Baureihe ZAV-DGG eignen sich zur Förderung häuslicher, kommunaler und industrieller Abwässer oder anderen Flüssigkeiten mit groben Feststoffanteilen. Die hochwertigen Materialien und die einfache, robuste Bauweise gewährleisten einen sicheren Betrieb auch bei erschwerten Bedingungen. Durch das verstopfungsfreie Wirbelrad können auch Medien mit Feststoffen bis 80mm Kugeldurchgang gefördert werden. Pumpe und Motor sind zu einem kompakten Aggregat zusammengebaut. Die Pumpen sind für Nassaufstellung konzipiert. Dauerbetrieb bei vollständiger Überflutung möglich.



Anwendungsgebiete

Förderung von Schmutz-Abwasser mit Feststoffanteilen wie Fäkalien und Küchenabfällen von:

- Kellerräumen mit WC
- Ein- und Mehrfamilienhäusern
- Industrie-, Büro- und Gewerbebetrieben
- Garagen
- Metzgereien und Schlachthöfen
- Kläranlagen
- Schwimmbädern
- Regenbecken

Konstruktion

- Trockenläufermotor (Isolationsklasse F, IP 68)
- 10 Meter Motorenkabel H 07 RN-F
- Drehstromausführung 400V, 50Hz, 2 oder 4 polig, separater Motorschutzschalter erforderlich
- Pumpengehäuse und Laufrad aus Grauguss GG25
- Abdichtung mit doppelten Gleitringdichtungen in Ölvorlage SIC/SIC
- Festkörpergrösse bis 80 mm
- Druckstutzen DN80
- max. Temperatur 40°C
- max. Tauchtiefe 20 m

Technische Daten

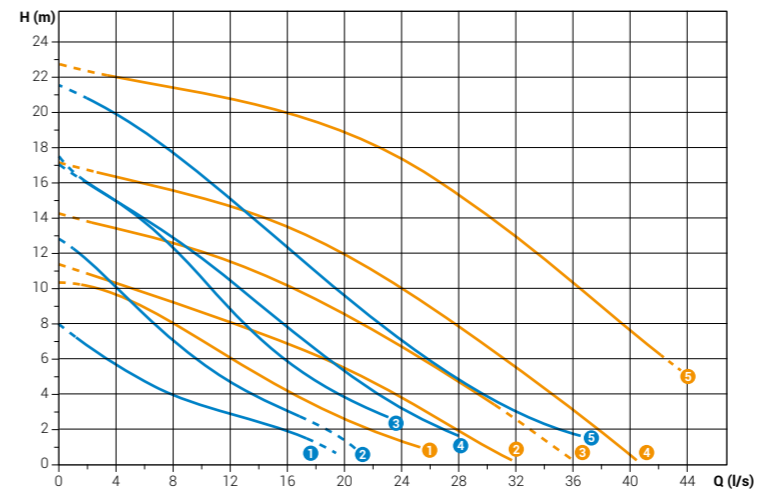
Artikel-Nr.	Pumpen-typ	Motor			Dreh-zahl 1/min	An-lauf	Masse (mm)					An-schluss	Gewicht (kg)	Freier Durch-gang (mm)
		P2 (kW)	U (V)	In (A)			A	B	C	D	E			
1	141.12001 ZAV-DGG 250-80/2	1.80	400	3.70	2900	Direkt	580	80	289	120	651	DN80	35.0	80
2	141.12003 ZAV-DGG 400-80/2	3.00	400	6.36	2900	Direkt	652	80	289	120	651	DN80	61.6	80
3	141.12004 ZAV-DGG 550-80/2	4.00	400	7.73	2900	YΔ	762	92	285	125	652	DN80	71.0	80
4	141.12005 ZAV-DGG 750-80/2	5.50	400	10.8	2900	YΔ	762	92	285	125	652	DN80	73.7	80
5	141.12006 ZAV-DGG 1000-80/2	7.50	400	13.7	2900	YΔ	837	92	285	125	652	DN80	82.7	80

Technische Daten

Artikel-Nr.	Pumpen-typ	Motor			Dreh-zahl 1/min	An-lauf	Masse in mm					An-schluss	Ge-wicht (kg)	Freier Durch-gang
		P2	U	In			A	B	C	D	E			
1	141.12010 ZAV-DGG 250-80/4	1.80kW	400V	4.30A	1450	Direkt	674	80	330	156	728	DN80	68.0	80mm
2	141.12012 ZAV-DGG 400-80/4	3.00kW	400V	6.72A	1450	Direkt	674	80	330	156	728	DN80	75.0	80mm
3	141.12013 ZAV-DGG 550-80/4	4.00kW	400V	8.40A	1450	YΔ	820	80	387	194	823	DN80	95.8	80mm
4	141.12014 ZAV-DGG 750-80/4	5.50kW	400V	11.8A	1450	YΔ	820	80	387	194	823	DN80	96.8	80mm
5	141.12015 ZAV-DGG 1200-80/4	9.00kW	400V	17.0A	1450	YΔ	968	80	387	194	823	DN80	186.0	80mm

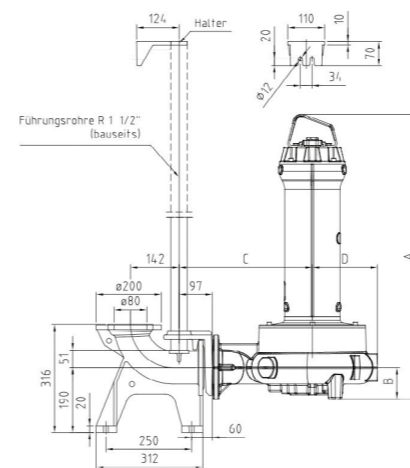
Leistungsdiagramm

Leistungskennlinien

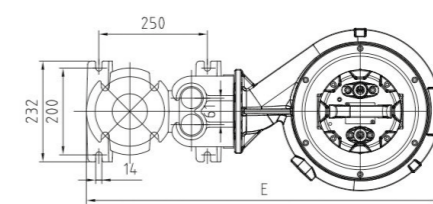


Massbild

Seitenansicht



Aufsicht



Die Angaben können zu jeder Zeit und ohne Vorankündigung ändern.

BRUNNER PUMPEN AG
Flughofstrasse 55
8152 Opfikon-Glattbrugg
Tel. +41 44 804 2110
Fax +41 44 804 2180
mail@brunnerpumpen.ch

BRUNNER PUMPEN AG
Via In Paes 82
6572 Quartino TI
Tel. +41 91 795 21 25
Fax +41 91 795 21 26
mail@brunnerpumpen.ch

BRUNNER PUMPEN AG
Flawilerstrasse 31
CH-9500 Wil
Tel. +41 79 654 01 48
Fax +41 71 688 82 37
mail@brunnerpumpen.ch