

# ABWASSERTAUCHMOTORPUMPEN

## ZAK-DRG-80 (4-POLIG)

mit offenem Mehrkanal-Laufrad

### Technische Spezifikationen

Die Abwasser-Tauchmotorpumpen der Baureihe ZAK-DRG eignen sich zur Förderung häuslicher, kommunaler und industrieller Abwässer oder anderen Flüssigkeiten mit groben Feststoffanteilen. Die hochwertigen Materialien und die einfache, robuste Bauweise gewährleisten einen sicheren Betrieb auch bei erschwerten Bedingungen. Durch das offene Mehrkanal-Laufrad können je nach Ausführung auch Medien mit Feststoffen bis 75 mm Kugeldurchgang gefördert werden. Pumpe und Motor sind zu einem kompakten Aggregat zusammengebaut. Die Pumpen sind für Nassaufstellung konzipiert. Dauerbetrieb bei vollständiger Überflutung möglich.



### Anwendungsgebiete

Förderung von Schmutz-Abwasser mit Feststoffanteilen wie Fäkalien und Küchenabfällen von:

- Kellerräumen mit WC
- Ein- und Mehrfamilienhäusern
- Industrie-, Büro- und Gewerbebetrieben
- Garagen
- Metzgereien und Schlachthöfen
- Kläranlagen
- Schwimmbädern
- Regenbecken

### Konstruktion

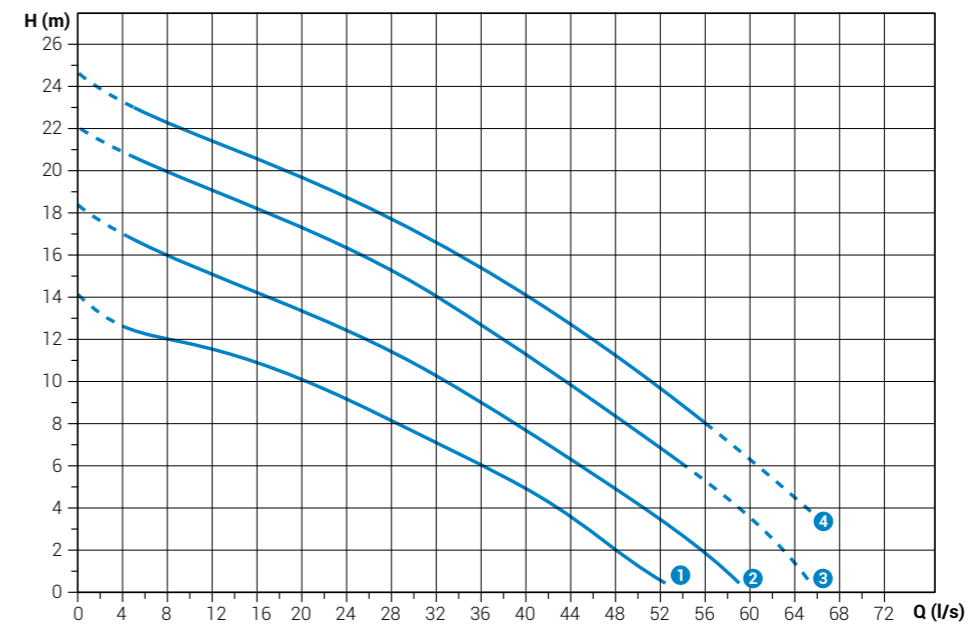
- Trockenläufermotor (Isolationsklasse F, IP 68)
- 10 Meter Motorenkabel H 07 RN-F
- Drehstromausführung 400V, 50Hz, 2 oder 4 polig, separater Motorschutzschalter erforderlich
- Pumpengehäuse und Laufrad aus Grauguss GG25
- Abdichtung mit doppelten Gleitringdichtungen in Ölvorlage SIC/SIC
- Festkörpergrösse bis 75 mm
- Druckstutzen DN80
- max. Temperatur 40°C
- max. Tauchtiefe 20 m

### Technische Daten

Artikel-Nr.	Pumpen-typ	Motor 400V, 50Hz		Drehzahl 1/min	Anlauf	Masse (mm)					Anschluss	Gewicht (kg)	Freier Durchgang (mm)
		P2 (kW)	In (A)			A	B	C	D	E			
1 141.12062	ZAK-DRG 550-80/4	4.00	8.40	1450	YΔ	831	124	390	188	820	DN80	108.8	65x60
2 141.12063	ZAK-DRG 750-80/4	5.50	11.8	1450	YΔ	831	124	390	188	820	DN80	109.8	65x60
3 141.12064	ZAK-DRG 1000-80/4	7.50	15.8	1450	YΔ	899	124	390	188	820	DN80	141.0	65x60
4 141.12065	ZAK-DRG 1200-80/4	9.00	17.0	1450	YΔ	980	124	390	188	820	DN80	199.0	65x60

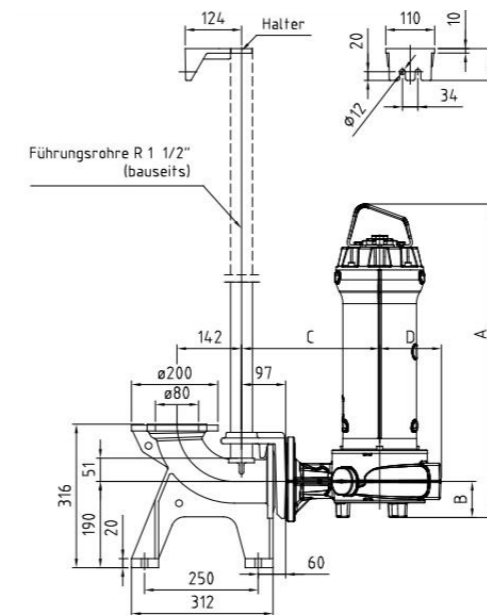
### Leistungsdiagramm

Leistungskennlinien



### Massbild

Seitenansicht



Aufsicht

