

# ABWASSERTAUCHMOTORPUMPEN

## ZAS-GRG / ZAS BLUE 150

mit Zerkleinerungssystem

### Technische Spezifikationen

Die Abwasser-Tauchmotorpumpen der Baureihe ZAS-GRG eignen sich zur Förderung häuslicher, kommunaler und industrieller Abwässer oder anderen Flüssigkeiten mit groben Feststoffanteilen. Die hochwertigen Materialien und die einfache, robuste Bauweise gewährleisten einen sicheren Betrieb auch bei erschwerten Bedingungen. Pumpe und Motor sind zu einem kompakten Aggregat zusammengebaut. Die Pumpen sind für Nassaufstellung konzipiert. Dauerbetrieb bei vollständiger Überflutung möglich. Die Pumpen sind mit einem Zerkleinerungssystem (Schneidrad) am Einlauf ausgerüstet, das feste Verunreinigungen wie Papier, Kunststoffe und Textilien zerschneidet und fein verteilt. Dies ermöglicht das Fördern von Abwässern in kleineren Leitungen.



### Anwendungsgebiete

Dank den grossen Druckhöhen der Pumpen sind diese besonders geeignet für Installationen in abseits gelegenen und dünn besiedelten Gebieten, sowie Freizeitanlagen, wo kleinere Fließmengen oft über längere Strecken gepumpt werden müssen.

Förderung von Schmutz-Abwasser mit Feststoffanteilen wie Fäkalien und Küchenabfällen von:

- Garagen und Kellerräumen mit WC
- Ein- und Mehrfamilienhäusern
- Industrie-, Büro- und Gewerbebetrieben
- Metzgereien und Schlachthöfen
- Kläranlagen

### Konstruktion

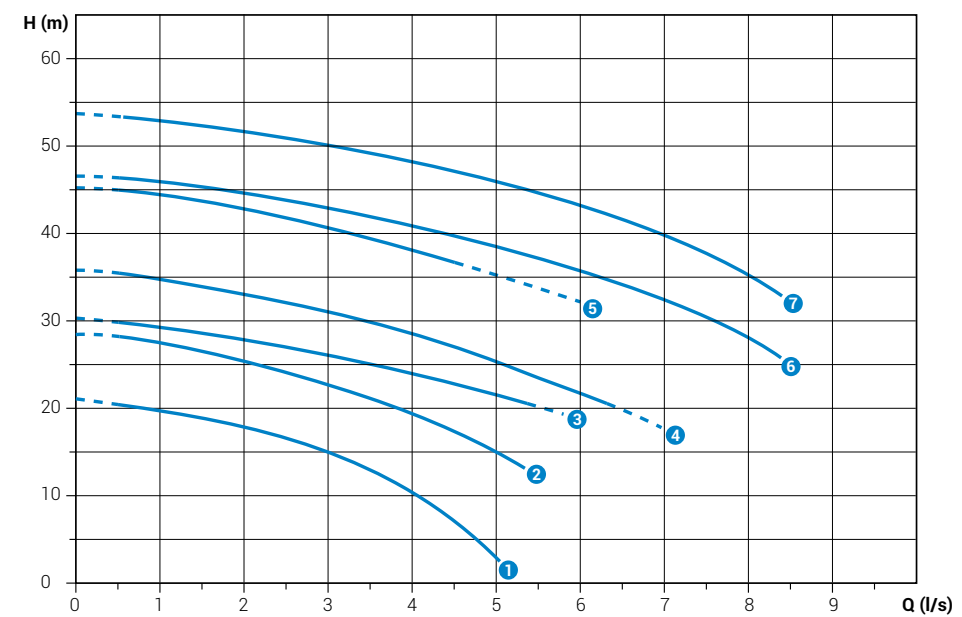
- Trockenläufermotor (Isolationsklasse F, IP 68)
- 10 Meter Motorenkabel H 07 RN-F
- Drehstromausführung 400V, 50Hz, 2 polig separater Motorschutzschalter erforderlich
- Pumpengehäuse und Laufrad aus Grauguss GG25
- Abdichtung mit doppelten Gleitringdichtungen in Ölvorlage SIC/SIC
- max. Temperatur 40°C
- max. Tauchtiefe 20m

### Technische Daten

Artikel-Nr.	Pumpentyp	Motor 400V, 50Hz		Drehzahl 1/min	Anlauf	Masse (mm)					Anschluss	Gewicht (kg)	
		P2 (kW)	In (A)			A	B	C	D	E			
1	141.02321	ZAS-blue Pro 150	1.10	3.20	2900	Direkt	392	86	207	124	502	G 1 1/2" / DN32	24.0
2	141.12140	ZAS-GRG 250	1.80	3.70	2900	Direkt	491	45	209	103	483	G 1 1/2" / DN32	32.0
3	141.12141	ZAS-GRG 300	2.20	4.62	2900	Direkt	527	56	240	110	521	G 2" / DN32	58.6
4	141.12142	ZAS-GRG 400	3.00	6.36	2900	Direkt	594	59	265	132	568	G 2" / DN32	59.6
5	141.12143	ZAS-GRG 550	4.00	7.73	2900	Y△	652	59	269	128	568	G 2" / DN32	57.0
6	141.12144	ZAS-GRG 750	5.50	10.8	2900	Y△	652	59	269	128	568	G 2" / DN32	59.7
7	141.14145	ZAS-GRG 1000	7.50	13.7	2900	Y△	727	59	269	128	568	G 2" / DN32	68.7

### Leistungsdiagramm

Leistungskennlinien

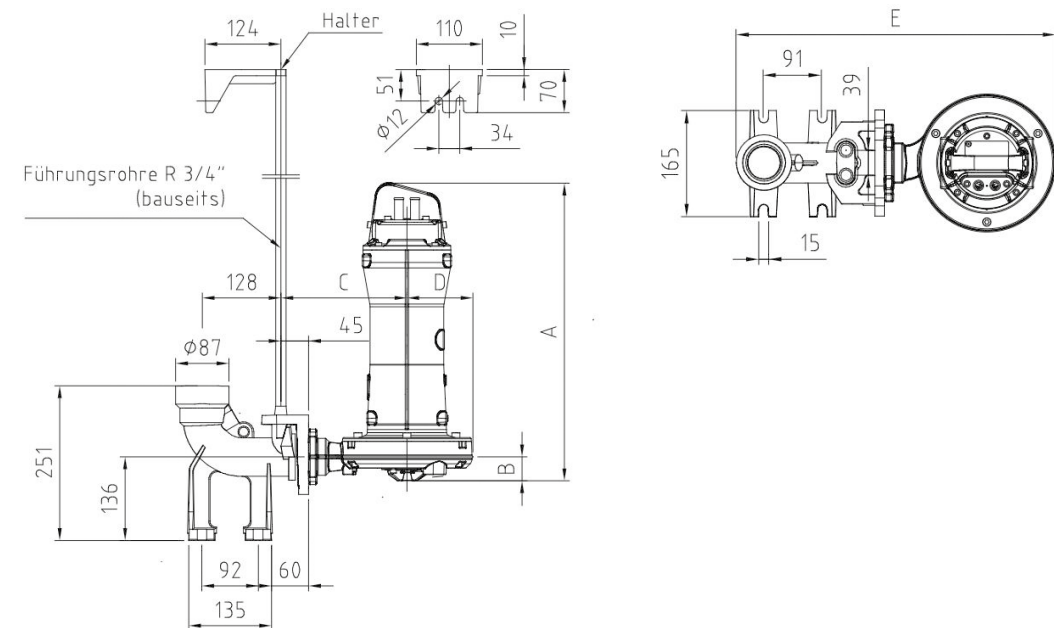


Pumpentyp	
1	ZAS-blue Pro 150
2	ZAS-GRG 250
3	ZAS-GRG 300
4	ZAS-GRG 400
5	ZAS-GRG 550
6	ZAS-GRG 750
7	ZAS-GRG 1000

### Massbild

Seitenansicht

Aufsicht



Die Angaben können zu jeder Zeit und ohne Vorankündigung ändern.

**BRUNNER PUMPEN AG**  
Flughofstrasse 55  
8152 Opfikon-Glattbrugg  
Tel. +41 44 804 2110  
Fax +41 44 804 2180  
mail@brunnerpumpen.ch

**BRUNNER PUMPEN AG**  
Via In Paes 82  
6572 Quartino TI  
Tel. +41 91 795 21 25  
Fax +41 91 795 21 26  
mail@brunnerpumpen.ch

**BRUNNER PUMPEN AG**  
Flawilerstrasse 31  
CH-9500 Wil  
Tel. +41 79 654 01 48  
Fax +41 71 688 82 37  
mail@brunnerpumpen.ch