

# SELBSTANSAUGENDE KREISELPUMPE

## JET-INOX

### Technische Spezifikationen

Pumpe für Saug- oder Zulaufbetrieb, aus Edelstahl, Gleitringdichtung für die Wellenabdichtung, oberflächengekühlter Wechselstrommotor. Auch ohne Zubehör lieferbar.

Pumpenkörper aus Edelstahl 1.4301. Laufrad aus Noryl (auf Wunsch auch aus Messing lieferbar). Keramik/Grafit Gleitringdichtung. Antriebswelle aus rostfreiem Stahl.

Die Ausführung JET-INOX (230V) ist mit einem Tragegriff, EIN-AUS-Schalter und 1.5m Kabel mit Stecker ausgerüstet.



### Anwendungsgebiete

- Bewässerung von Pflanzen im Freien und Gewächshäusern, sowie im Privatgarten mit sauberem Wasser
- Entleerung von Schächten, Tanks und Schwimmbädern
- Wasserversorgung in Wochenend-, Ferien- und kleinen Einfamilienhäusern
- Versorgung einzelner Verbraucherstellen, wie Waschmaschinen, Kaffeeautomaten, Geschirrspülmaschinen (auch mit aufbereitetem Wasser)
- Mobiler oder ortsfester Betrieb

### Konstruktion

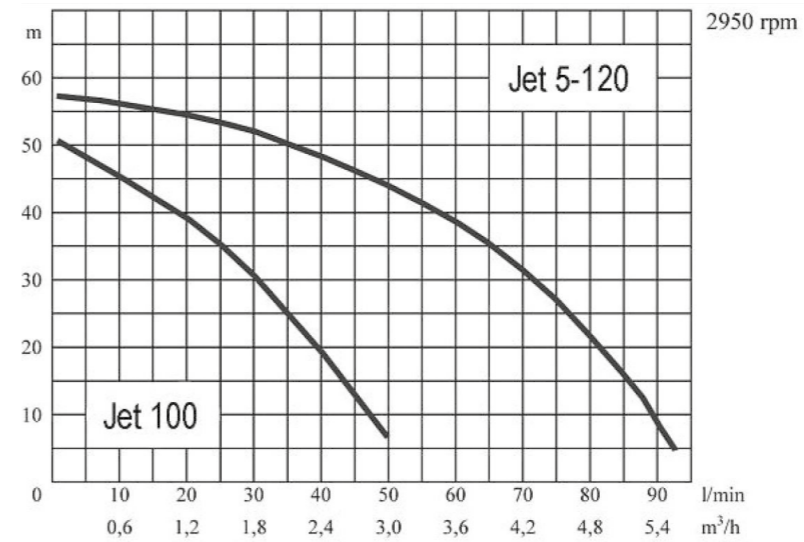
JET-INOX-Pumpen sind selbstansaugende Blockkreiselpumpen mit eingebautem Diffusor, lieferbar in verschiedenen Grössen. Ein stabiler Pumpenfuss gibt den Pumpen eine gute Standfläche.

### Technische Daten

Artikel-Nr.	Pumpentyp	Leistung (kW)	Eingangsstrom (A - 230V)	Masse (mm)						Anschlüsse		Gewicht (kg)
				A	B	C	D	E	F	DNA	DNM	
151.18041	Jet Inox 100	0.75	5.5	366	200	220	440	210	250	1"	1"	9.0
151.18042	Jet Inox 5-120	0.88	6.0	415	206	212	450	210	240	1"	1"	13.0

### Leistungsdiagramm

Leistungskennlinien

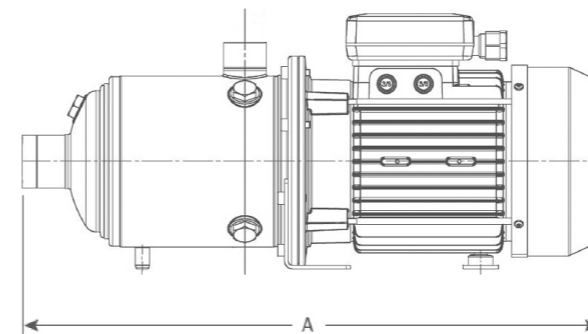


Betriebskennlinien bei 2850 1/min, 50Hz

- Maximaler Betriebsdruck 8 bar (Pumpendruck und Zulaufdruck)
- Maximale Betriebstemperatur 50°C
- Wechselstromausführung 230 V, 50 Hz, 2-polig
- mit Ein-Ausschalter
- mit Tragegriff

### Massbild

Seitenansicht



Frontansicht

