

# KLEINDRUCKWASSER-ANLAGE

## AQUAJET INOX

mit Presscontrol-Steuerung

### Technische Spezifikationen

Pumpe für Saug- oder Zulaufbetrieb, aus Edelstahl, Gleitringdichtung für die Wellenabdichtung, oberflächengekühlter Wechselstrommotor.

Die Pumpe ist mit einem Traggestell, EIN-AUS-Schalter und 2m Kabel mit Stecker ausgerüstet. Direkt auf der Pumpe aufgebaut ist die automatische Steuerung «Presscontrol».

Ein Fussventil bei Saugbetrieb oder ein Rückschlagventil bei Zulaufbetrieb ist für die Funktion der Anlage unerlässlich.

Pumpenkörper, Dichtscheibe, Laufrad und Welle sind aus Edelstahl 1.4301. Diffusor aus Thermoplast/ Noryl. Füll- und Entleerzapfen aus Messing vernickelt. Kohle/Keramik Gleitringdichtung. O-Ringe aus NBR.



### Anwendungsgebiete

- Wasserversorgung in Wochenend-, Ferien- und kleinen Einfamilienhäusern
- Versorgung einzelner Verbraucherstellen, wie Waschmaschinen, Kaffeeautomaten, Geschirrspülmaschinen (auch mit aufbereitetem Wasser)
- Camping, Badeanstalten und Sportanlagen

### Konstruktion

Aquajet-Druckwasseranlagen sind steckfertige, voll-automatische Klein-Pumpwerke, die angeschlossene Wasserentnahmestellen problemlos mit Wasser versorgen. Zur Versorgung von Waschmaschinen, Waschküchen, Küchen und WC sowie für Klub-, Weckend- und Ferienhäuser. Es spielt dabei keine Rolle, ob die verwendete Pumpe das Wasser ansaugen muss oder ob dieses der Pumpe zuläuft.

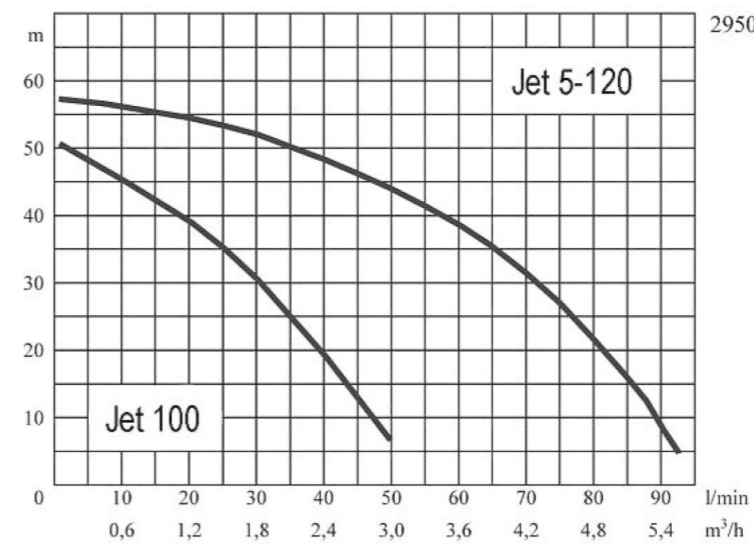
Die Pumpe schaltet selbstständig ein oder aus, je nach entnommener Wassermenge. Die intelligente Steuerung schaltet die Pumpe bei Wassermangel automatisch aus. Ein stabiles Traggestell gibt den Anlagen einen guten Stand.

### Technische Daten

Artikel-Nr.	Pumpentyp	Leistung (kW)	Eingangsstrom (A - 230V)	Masse (mm)						Anschlüsse		Gewicht (kg)
				L	L1	B	H	H1	H2	DNA	DNM	
151.18050	Aqua-Jet 100	0.75	5.5	366	100	200	220	156	54	1"	1"	9.0
151.18051	Aqua-Jet 5-120	0.88	6.0	415	100	206	212	156	54	1"	1"	13.0

### Leistungsdiagramm

Leistungskennlinien

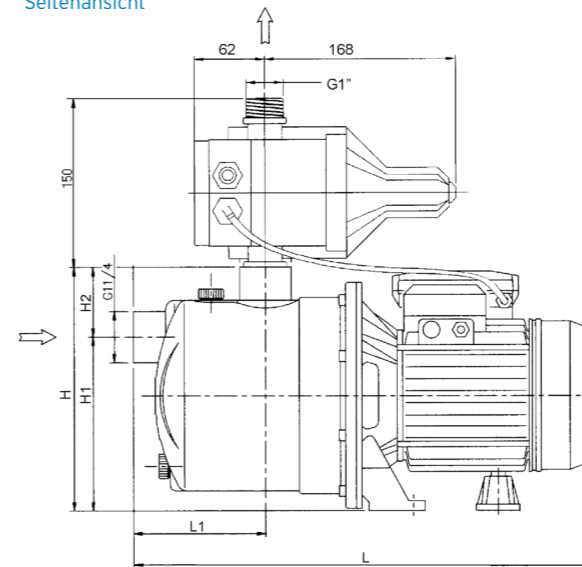


Betriebskennlinien bei 2850 1/min, 50Hz

- Maximaler Betriebsdruck 8 bar (Pumpendruck und Zulaufdruck)
- Maximale Betriebstemperatur 45° C
- Wechselstromausführung 230 V, 50 Hz, 2-polig
- mit Ein-Ausschalter
- mit Tragegriff

### Massbild

Seitenansicht



Frontansicht

