

UNTERWASSER-PUMPEN

WPS 1.5

4" Bohrlochpumpe

Technische Spezifikationen

Mehrstufige Kreiselpumpe mit radialen oder halbaxialen Laufrädern, hergestellt aus mind. 1mm dickem Edelstahlblech 1.4301. Wartungsfrei durch vollgekapselte, wassergeschmierte Gleitlager. Die Unterwasserpumpen zeichnen sich durch eine hohe Zuverlässigkeit, höchste Korrosionsbeständigkeit und durch eine lange Lebensdauer aus. Die Pumpen können vertikal oder horizontal montiert werden. Ein Rückschlagventil ist im Pumpenkopf serienmässig eingebaut. Für Anwendungen in Salzwasser oder aggressiven Medien sind die Pumpen auch in Edelstahl 1.4401 erhältlich.



Anwendungsgebiete

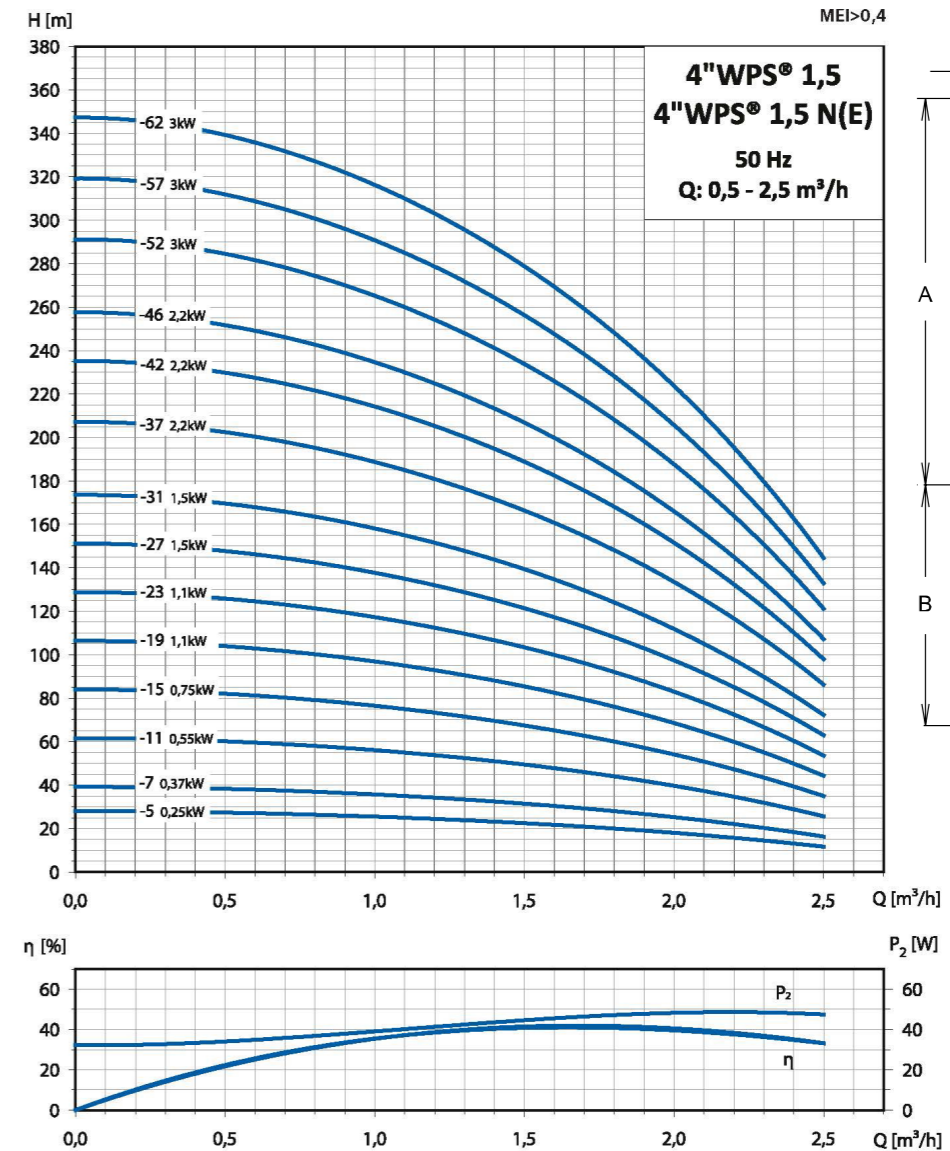
Zur Förderung von Frischwasser ohne grobe Verschmutzung aus grosser Tiefe oder engen Brunnen. Sandgehalt max 95 gr./m³

- Trinkwasserversorgung
- Druckerhöhungsanlagen
- Bewässerungsanlagen
- Lebensmittel- und Getränkeindustrie
- Grundwassernutzung / Grundwasserabsenkung
- Feuerlöschsysteme
- Brunnenanlagen
- Speisung von Wärmepumpen

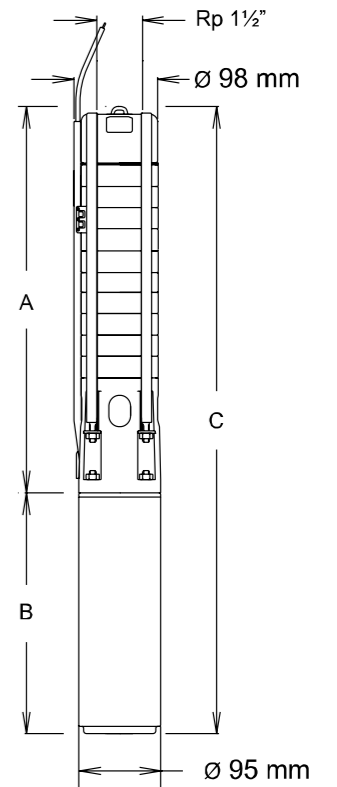
Technische Daten

Artikel-Nr.	Pumpentyp	Motor			DNM Zoll	Abmessungen (mm)			Gewicht (kg)
		P ₂ (kW)	1~230V (A)	3~400V (A)		A	B	C	
161.15200	WPS 1.5 -5	0.25	2.4	0.7	Rp 1 1/2"	301	214	515	10.4
161.15201	WPS 1.5 -7	0.37	3.3	1.1	Rp 1 1/2"	373	214	587	11.4
161.15202	WPS 1.5 -11	0.55	4.3	1.6	Rp 1 1/2"	470	228	698	13.2
161.15203	WPS 1.5 -15	0.75	5.7	2.0	Rp 1 1/2"	566	248	814	15.6
161.15204	WPS 1.5 -19	1.10	8.0	2.6	Rp 1 1/2"	663	283	946	18.4
161.15205	WPS 1.5 -23	1.10	8.4	2.8	Rp 1 1/2"	759	283	1042	19.7
161.15206	WPS 1.5 -27	1.50	9.5	3.4	Rp 1 1/2"	856	307	1163	22.1
161.15207	WPS 1.5 -31	1.50	10.7	3.9	Rp 1 1/2"	952	307	1259	23.4
161.15208	WPS 1.5 -37	2.20	12.1	5.1	Rp 1 1/2"	1097	339	1436	26.8
161.15209	WPS 1.5 -42	2.20	14.3	5.3	Rp 1 1/2"	1217	339	1556	28.5
161.15210	WPS 1.5 -46	2.20	14.7	5.5	Rp 1 1/2"	1314	339	1653	29.8
161.15211	WPS 1.5 -52	3.00	-	6.8	Rp 1 1/2"	1459	394	1853	34.2
161.15212	WPS 1.5 -57	3.00	-	7.2	Rp 1 1/2"	1579	394	1973	35.9
161.15213	WPS 1.5 -62	3.00	-	7.5	Rp 1 1/2"	1700	394	2094	37.6

Leistungsdiagramm



Massbild



Förderdaten

Temperatur	max. 30° C
Konstruktion	Laufgrad geschlossen
Lagerung	abgedichtete Rillenkonstruktion

Werkstoffe

Pumpengehäuse	Cr-Ni-Stahl 1.4301
Laufgrad	Cr-Ni-Stahl 1.4301
Pumpenwelle	Cr-Ni-Stahl 1.4301
O-Ringe	NBR
Motorgehäuse	Cr-Ni-Stahl 1.4301



Die Angaben können zu jeder Zeit und ohne Vorankündigung ändern.

BRUNNER PUMPEN AG
Flughofstrasse 55
8152 Opfikon-Glattbrugg
Tel. +41 44 804 2110
Fax +41 44 804 2180
mail@brunnerpumpen.ch

BRUNNER PUMPEN AG
Via In Paes 82
6572 Quartino TI
Tel. +41 91 795 21 25
Fax +41 91 795 21 26
mail@brunnerpumpen.ch

BRUNNER PUMPEN AG
Flawilerstrasse 31
CH-9500 Wil
Tel. +41 79 654 01 48
Fax +41 71 688 82 37
mail@brunnerpumpen.ch

