

UNTERWASSER-PUMPEN

WPS 2.5

4" Bohrlochpumpe

Technische Spezifikationen

Mehrstufige Kreiselpumpe mit radialen oder halbaxialen Laufrädern, hergestellt aus mind. 1mm dickem Edelstahlblech 1.4301. Wartungsfrei durch vollgekapselte, wassergeschmierte Gleitlager. Die Unterwasserpumpen zeichnen sich durch eine hohe Zuverlässigkeit, höchste Korrosionsbeständigkeit und durch eine lange Lebensdauer aus. Die Pumpen können vertikal oder horizontal montiert werden. Ein Rückschlagventil ist im Pumpenkopf serienmässig eingebaut. Für Anwendungen in Salzwasser oder aggressiven Medien sind die Pumpen auch in Edelstahl 1.4401 erhältlich.



Anwendungsgebiete

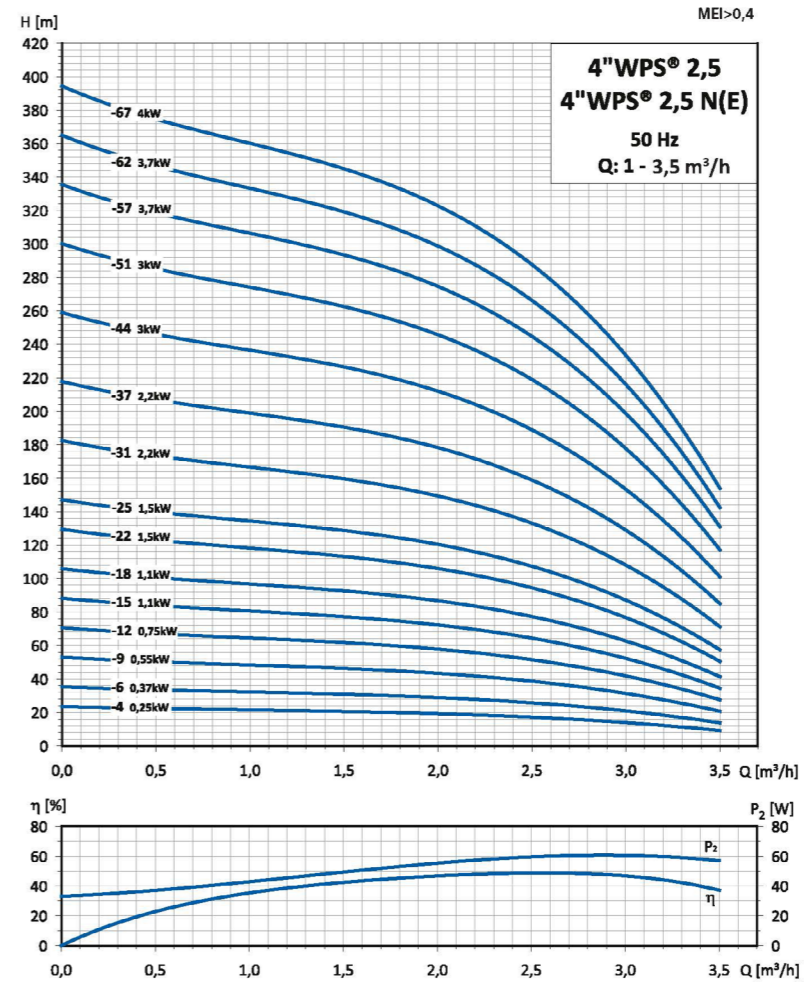
Zur Förderung von Frischwasser ohne grobe Verschmutzung aus grosser Tiefe oder engen Brunnen. Sandgehalt max 95 gr./m³

- Trinkwasserversorgung
- Druckerhöhungsanlagen
- Bewässerungsanlagen
- Lebensmittel- und Getränkeindustrie
- Grundwassernutzung / Grundwasserabsenkung
- Feuerlöschsysteme
- Brunnenanlagen
- Speisung von Wärmepumpen

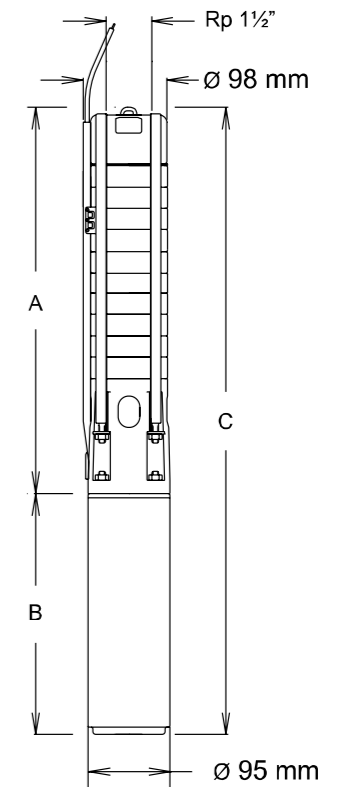
Technische Daten

Artikel-Nr.	Pumpentyp	Motor			DNM Zoll	Abmessungen (mm)			Gewicht (kg)
		P2 (kW)	1~230V (A)	3~400V (A)		A	B	C	
161.15220	WPS 2.5-4	0.25	2.4	0.7	Rp 1 1/2"	300	214	514	10.3
161.15221	WPS 2.5-6	0.37	3.3	1.1	Rp 1 1/2"	349	214	563	11.0
161.15222	WPS 2.5-9	0.55	4.3	1.6	Rp 1 1/2"	421	228	649	12.5
161.15223	WPS 2.5-12	0.75	5.7	2.0	Rp 1 1/2"	493	248	741	14.5
161.15224	WPS 2.5-15	1.10	7.9	2.6	Rp 1 1/2"	566	283	849	17.0
161.15225	WPS 2.5-18	1.10	8.4	2.8	Rp 1 1/2"	638	283	921	17.9
161.15226	WPS 2.5-22	1.50	9.8	3.6	Rp 1 1/2"	735	307	1042	20.3
161.15227	WPS 2.5-25	1.50	10.7	3.9	Rp 1 1/2"	807	307	1114	21.3
161.15228	WPS 2.5-31	2.20	11.6	5.1	Rp 1 1/2"	952	339	1291	24.6
161.15229	WPS 2.5-37	2.20	12.5	5.5	Rp 1 1/2"	1096	339	1435	26.6
161.15230	WPS 2.5-44	3.00	-	7.0	Rp 1 1/2"	1265	401	1666	31.3
161.15231	WPS 2.5-51	3.00	-	7.5	Rp 1 1/2"	1434	401	1835	33.6
161.15232	WPS 2.5-57	3.70	-	8.4	Rp 1 1/2"	1579	520	2099	39.7
161.15233	WPS 2.5-62	3.70	-	9.0	Rp 1 1/2"	1699	520	2219	41.3
161.15234	WPS 2.5-67	4.00	-	9.9	Rp 1 1/2"	1820	543	2363	44.2

Leistungsdiagramm



Massbild



Förderdaten

Temperatur	max. 30° C
Konstruktion	Laufrad geschlossen
Lagerung	abgedichtete Rillenkonstruktion

Werkstoffe

Pumpengehäuse	Cr-Ni-Stahl 1.4301
Laufrad	Cr-Ni-Stahl 1.4301
Pumpenwelle	Cr-Ni-Stahl 1.4301
O-Ringe	NBR
Motorgehäuse	Cr-Ni-Stahl 1.4301



Die Angaben können zu jeder Zeit und ohne Vorankündigung ändern.

BRUNNER PUMPEN AG
Flughofstrasse 55
8152 Opfikon-Glattbrugg
Tel. +41 44 804 2110
Fax +41 44 804 2180
mail@brunnerpumpen.ch

BRUNNER PUMPEN AG
Via In Paes 82
6572 Quartino TI
Tel. +41 91 795 21 25
Fax +41 91 795 21 26
mail@brunnerpumpen.ch

BRUNNER PUMPEN AG
Flawilerstrasse 31
CH-9500 Wil
Tel. +41 79 654 01 48
Fax +41 71 688 82 37
mail@brunnerpumpen.ch

