

UNTERWASSER-PUMPEN

WPS 4

4" Bohrlochpumpe

Technische Spezifikationen

Mehrstufige Kreiselpumpe mit radialen oder halbaxialen Laufrädern, hergestellt aus mind. 1mm dickem Edelstahlblech 1.4301. Wartungsfrei durch vollgekapselte, wassergeschmierte Gleitlager. Die Unterwasserpumpen zeichnen sich durch eine hohe Zuverlässigkeit, höchste Korrosionsbeständigkeit und durch eine lange Lebensdauer aus. Die Pumpen können vertikal oder horizontal montiert werden. Ein Rückschlagventil ist im Pumpenkopf serienmässig eingebaut. Für Anwendungen in Salzwasser oder aggressiven Medien sind die Pumpen auch in Edelstahl 1.4401 erhältlich.



Anwendungsgebiete

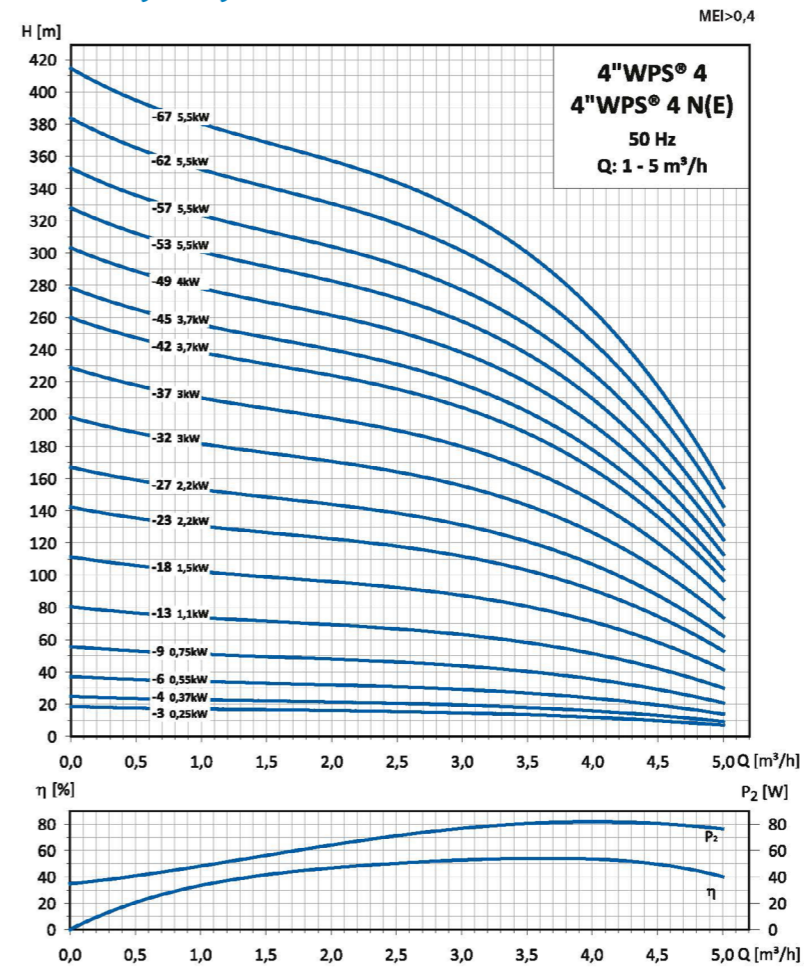
Zur Förderung von Frischwasser ohne grobe Verschmutzung aus grosser Tiefe oder engen Brunnen. Sandgehalt max 95 gr./m³

- Trinkwasserversorgung
- Druckerhöhungsanlagen
- Bewässerungsanlagen
- Lebensmittel- und Getränkeindustrie
- Grundwassernutzung / Grundwasserabsenkung
- Feuerlöschsysteme
- Brunnenanlagen
- Speisung von Wärmepumpen

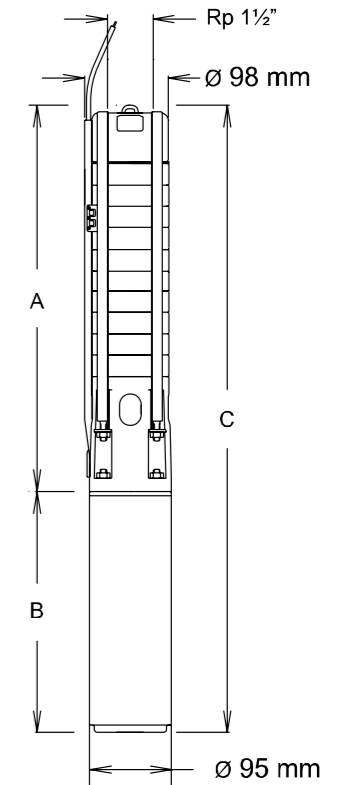
Technische Daten

Artikel-Nr.	Pumpentyp	Motor			DNM Zoll	Abmessungen (mm)			Gewicht (kg)
		P ₂ (kW)	1~230V (A)	3~400V (A)		A	B	C	
161.15240	WPS 4-3	0.25	2.4	0.7	Rp 1 1/2"	276	214	490	10.0
161.15241	WPS 4-4	0.37	3.3	1.1	Rp 1 1/2"	300	214	514	10.3
161.15242	WPS 4-6	0.55	4.3	1.6	Rp 1 1/2"	349	228	577	11.5
161.15243	WPS 4-9	0.75	5.7	2.0	Rp 1 1/2"	421	248	669	13.5
161.15244	WPS 4-13	1.10	8.4	2.8	Rp 1 1/2"	518	282	800	16.3
161.15245	WPS 4-18	1.50	10.7	3.9	Rp 1 1/2"	638	307	945	18.9
161.15246	WPS 4-23	2.20	12.8	5.2	Rp 1 1/2"	759	339	1098	22.0
161.15247	WPS 4-27	2.20	14.7	5.5	Rp 1 1/2"	855	339	1194	23.3
161.15248	WPS 4-32	3.00	-	7.0	Rp 1 1/2"	976	394	1370	27.4
161.15249	WPS 4-37	3.00	-	7.5	Rp 1 1/2"	1096	394	1490	29.0
161.15250	WPS 4-42	3.70	-	8.6	Rp 1 1/2"	1217	520	1737	34.7
161.15251	WPS 4-45	3.70	-	9.0	Rp 1 1/2"	1289	520	1809	35.7
161.15252	WPS 4-49	4.00	-	9.9	Rp 1 1/2"	1386	543	1929	37.9
161.15253	WPS 4-53	5.50	-	11.3	Rp 1 1/2"	1482	653	2135	45.9
161.15254	WPS 4-57	5.50	-	11.8	Rp 1 1/2"	1579	653	2232	47.2
161.15255	WPS 4-62	5.50	-	12.2	Rp 1 1/2"	1699	653	2352	48.8
161.15256	WPS 4-67	5.50	-	12.6	Rp 1 1/2"	1820	653	2473	50.5

Leistungsdiagramm



Massbild



Förderdaten

Temperatur	max. 30° C
Konstruktion	Lauftrad geschlossen
Lagerung	abgedichtete Rillenkonstruktion

Werkstoffe

Pumpengehäuse	Cr-Ni-Stahl 1.4301
Lauftrad	Cr-Ni-Stahl 1.4301
Pumpenwelle	Cr-Ni-Stahl 1.4301
O-Ringe	NBR
Motorgehäuse	Cr-Ni-Stahl 1.4301



Die Angaben können zu jeder Zeit und ohne Vorankündigung ändern.

BRUNNER PUMPEN AG
Flughofstrasse 55
8152 Opfikon-Glattbrugg
Tel. +41 44 804 2110
Fax +41 44 804 2180
mail@brunnerpumpen.ch

BRUNNER PUMPEN AG
Via In Paes 82
6572 Quartino TI
Tel. +41 91 795 21 25
Fax +41 91 795 21 26
mail@brunnerpumpen.ch

BRUNNER PUMPEN AG
Flawilerstrasse 31
CH-9500 Wil
Tel. +41 79 654 01 48
Fax +41 71 688 82 37
mail@brunnerpumpen.ch

