

UNTERWASSER-PUMPEN

WPS 7

4" Bohrlochpumpe

Technische Spezifikationen

Mehrstufige Kreiselpumpe mit radialen oder halbaxialen Laufrädern, hergestellt aus mind. 1mm dickem Edelstahlblech 1.4301. Wartungsfrei durch vollgekapselte, wassergeschmierte Gleitlager. Die Unterwasserpumpen zeichnen sich durch eine hohe Zuverlässigkeit, höchste Korrosionsbeständigkeit und durch eine lange Lebensdauer aus. Die Pumpen können vertikal oder horizontal montiert werden. Ein Rückschlagventil ist im Pumpenkopf serienmässig eingebaut. Für Anwendungen in Salzwasser oder aggressiven Medien sind die Pumpen auch in Edelstahl 1.4401 erhältlich.



Anwendungsgebiete

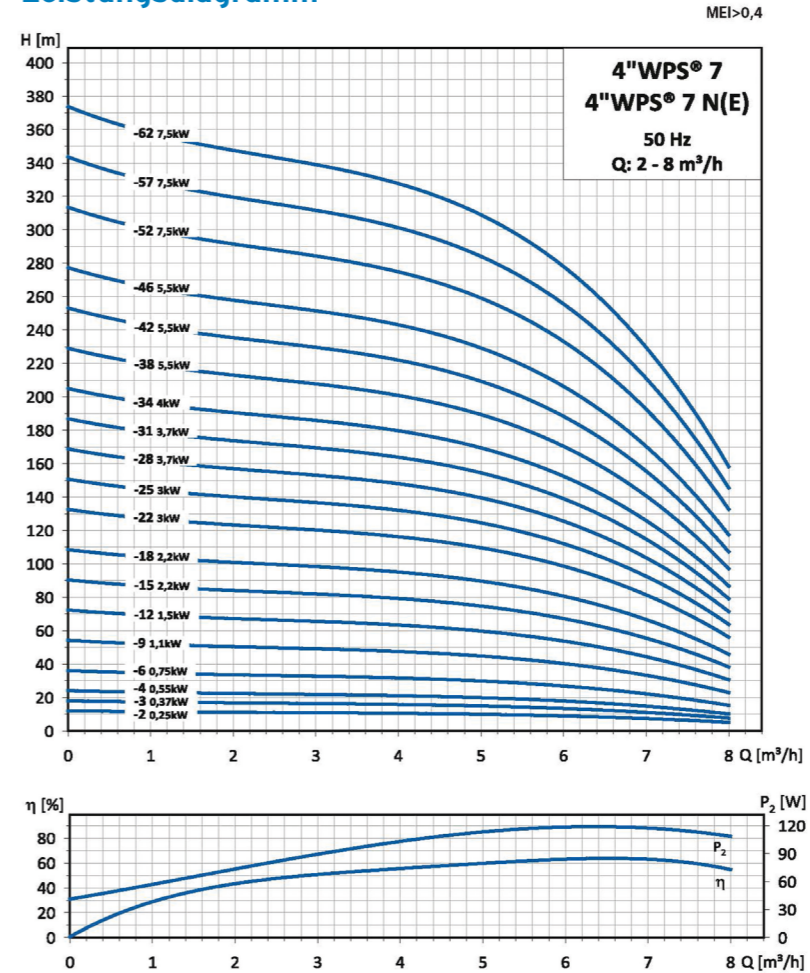
Zur Förderung von Frischwasser ohne grobe Verschmutzung aus grosser Tiefe oder engen Brunnen. Sandgehalt max 95 gr./m³

- Trinkwasserversorgung
- Druckerhöhungsanlagen
- Bewässerungsanlagen
- Lebensmittel- und Getränkeindustrie
- Grundwassernutzung / Grundwasserabsenkung
- Feuerlöschsysteme
- Brunnenanlagen
- Speisung von Wärmepumpen

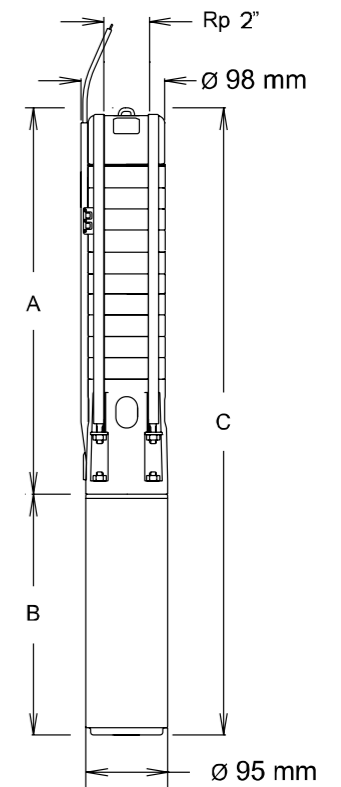
Technische Daten

Artikel-Nr.	Pumpentyp	Motor			DNM Zoll	Abmessungen (mm)			Gewicht (kg)
		P ₂ (kW)	1~230V (A)	3~400V (A)		A	B	C	
161.15260	WPS 7-2	0.25	2.4	0.7	Rp 2"	252	214	466	9.7
161.15261	WPS 7-3	0.37	3.3	1.1	Rp 2"	276	214	490	10.1
161.15262	WPS 7-4	0.55	4.3	1.6	Rp 2"	300	228	528	10.9
161.15263	WPS 7-6	0.75	5.7	2.0	Rp 2"	349	248	597	12.6
161.15264	WPS 7-9	1.10	8.4	2.8	Rp 2"	421	282	703	15.1
161.15265	WPS 7-12	1.50	10.7	3.9	Rp 2"	493	307	800	17.2
161.15266	WPS 7-15	2.20	13.1	5.1	Rp 2"	566	339	905	19.6
161.15267	WPS 7-18	2.20	14.7	5.5	Rp 2"	638	339	977	20.6
161.15268	WPS 7-22	3.00	-	6.6	Rp 2"	735	394	1129	29.4
161.15269	WPS 7-25	3.00	-	7.5	Rp 2"	807	394	1201	30.5
161.15270	WPS 7-28	3.70	-	8.3	Rp 2"	879	520	1399	30.6
161.15271	WPS 7-31	3.70	-	9.0	Rp 2"	952	520	1472	31.6
161.15272	WPS 7-34	4.00	-	9.9	Rp 2"	1024	543	1567	33.6
161.15273	WPS 7-38	5.50	-	11.5	Rp 2"	1121	653	1774	41.5
161.15274	WPS 7-42	5.50	-	12.1	Rp 2"	1217	653	1870	42.9
161.15275	WPS 7-46	5.50	-	12.6	Rp 2"	1314	653	1967	44.3
161.15276	WPS 7-52	7.50	-	15.8	Rp 2"	1458	731	2189	50.4
161.15277	WPS 7-57	7.50	-	16.2	Rp 2"	1579	731	2340	52.1
161.15278	WPS 7-62	7.50	-	17.1	Rp 2"	1699	731	2430	53.8

Leistungsdiagramm



Massbild



Förderdaten

Temperatur	max. 30° C
Konstruktion	Lauftrad geschlossen
Lagerung	abgedichtete Rillenkonstruktion

Werkstoffe

Pumpengehäuse	Cr-Ni-Stahl 1.4301
Lauftrad	Cr-Ni-Stahl 1.4301
Pumpenwelle	Cr-Ni-Stahl 1.4301
O-Ringe	NBR
Motorgehäuse	Cr-Ni-Stahl 1.4301



Die Angaben können zu jeder Zeit und ohne Vorankündigung ändern.

BRUNNER PUMPEN AG
Flughofstrasse 55
8152 Opfikon-Glattbrugg
Tel. +41 44 804 2110
Fax +41 44 804 2180
mail@brunnerpumpen.ch

BRUNNER PUMPEN AG
Via In Paes 82
6572 Quartino TI
Tel. +41 91 795 21 25
Fax +41 91 795 21 26
mail@brunnerpumpen.ch

BRUNNER PUMPEN AG
Flawilerstrasse 31
CH-9500 Wil
Tel. +41 79 654 01 48
Fax +41 71 688 82 37
mail@brunnerpumpen.ch