

UNTERWASSER-PUMPEN

WPS 13

4" Bohrlochpumpe

Technische Spezifikationen

Mehrstufige Kreiselpumpe mit radialen oder halbaxialen Laufrädern, hergestellt aus mind. 1mm dickem Edelstahlblech 1.4301. Wartungsfrei durch vollgekapselte, wassergeschmierte Gleitlager. Die Unterwasserpumpen zeichnen sich durch eine hohe Zuverlässigkeit, höchste Korrosionsbeständigkeit und durch eine lange Lebensdauer aus. Die Pumpen können vertikal oder horizontal montiert werden. Ein Rückschlagventil ist im Pumpenkopf serienmässig eingebaut. Für Anwendungen in Salzwasser oder aggressiven Medien sind die Pumpen auch in Edelstahl 1.4401 erhältlich.



Anwendungsgebiete

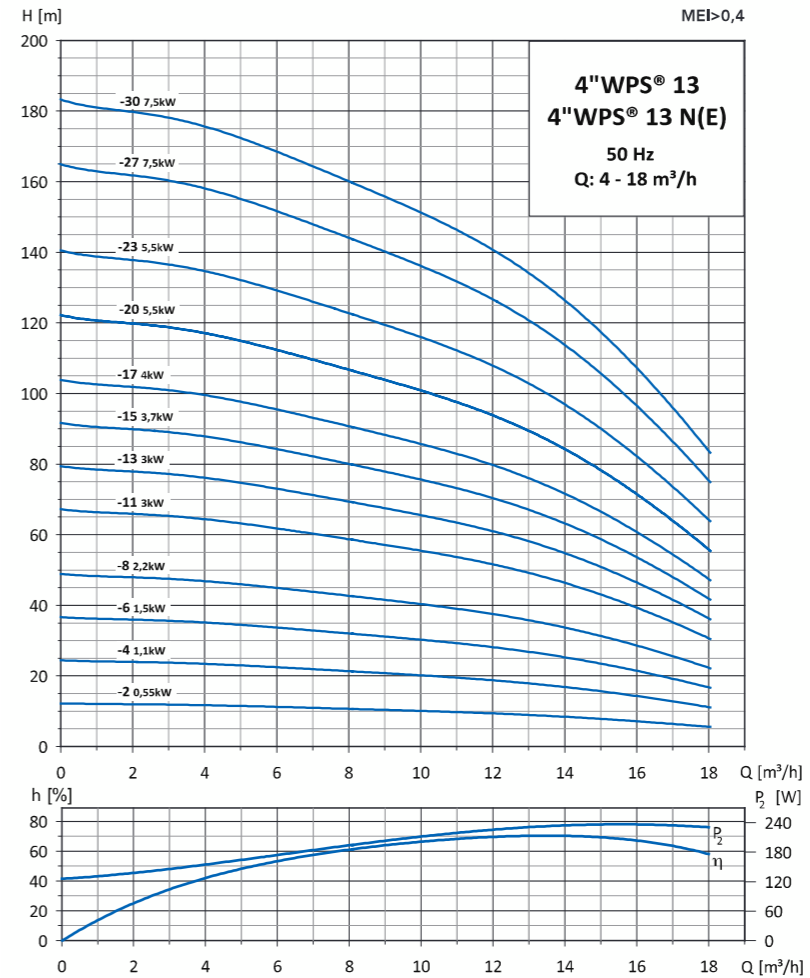
Zur Förderung von Frischwasser ohne grobe Verschmutzung aus grosser Tiefe oder engen Brunnen. Sandgehalt max 95 gr./m³

- Trinkwasserversorgung
- Druckerhöhungsanlagen
- Bewässerungsanlagen
- Lebensmittel- und Getränkeindustrie
- Grundwassernutzung / Grundwasserabsenkung
- Feuerlöschsysteme
- Brunnenanlagen
- Speisung von Wärmepumpen

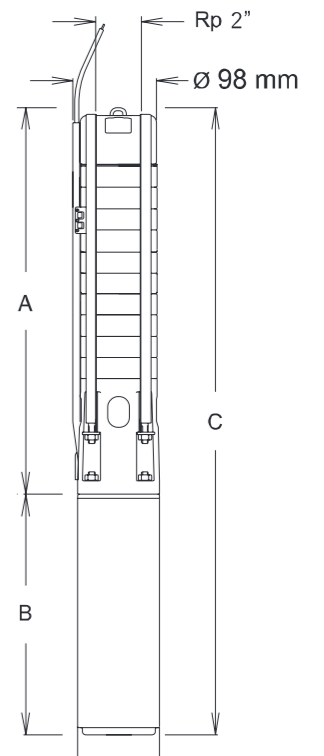
Technische Daten

Artikel-Nr.	Pumpentyp	Motor			DNM Zoll	Abmessungen (mm)			Gewicht (kg)
		P ₂ (kW)	230V (A)	400V (A)		A	B	C	
161.15530	WPS 13-2	0.55	4.3	1.6	Rp 2"	341	226	567	13.1
161.15531	WPS 13-4	1.10	8.4	2.8	Rp 2"	491	282	773	17.5
161.15532	WPS 13-6	1.50	10.7	3.9	Rp 2"	641	307	948	20.5
161.15533	WPS 13-8	2.20	14.7	5.5	Rp 2"	791	339	1130	23.7
161.15534	WPS 13-11	3.00	-	6.6	Rp 2"	1016	394	1410	28.9
161.15535	WPS 13-13	3.00	-	6.6	Rp 2"	1166	394	1560	30.9
161.15536	WPS 13-15	3.70	-	9.0	Rp 2"	1316	520	1836	36.8
161.15537	WPS 13-17	4.00	-	9.9	Rp 2"	1466	543	2009	39.4
161.15538	WPS 13-20	5.50	-	12.0	Rp 2"	1691	653	2344	49.1
161.15539	WPS 13-23	5.50	-	12.6	Rp 2"	1916	653	2569	51.8
161.15540	WPS 13-27	7.50	-	16.0	Rp 2"	2216	731	2947	59.7
161.15541	WPS 13-30	7.50	-	17.1	Rp 2"	2441	731	3172	62.6

Leistungsdiagramm



Massbild



Förderdaten

Temperatur	max. 30° C
Konstruktion	Laufgrad geschlossen
Lagerung	abgedichtete Rillenkonstruktion

Werkstoffe

Pumpengehäuse	Cr-Ni-Stahl 1.4301
Laufgrad	Cr-Ni-Stahl 1.4301
Pumpenwelle	Cr-Ni-Stahl 1.4301
O-Ringe	NBR
Motorgehäuse	Cr-Ni-Stahl 1.4301



Die Angaben können zu jeder Zeit und ohne Vorankündigung ändern.

BRUNNER PUMPEN AG
Flughofstrasse 55
8152 Opfikon-Glattbrugg
Tel. +41 44 804 2110
Fax +41 44 804 2180
mail@brunnerpumpen.ch

BRUNNER PUMPEN AG
Via In Paes 82
6572 Quartino TI
Tel. +41 91 795 2125
Fax +41 91 795 2126
mail@brunnerpumpen.ch

BRUNNER PUMPEN AG
Flawilerstrasse 31
CH-9500 Wil
Tel. +41 79 654 0148
Fax +41 71 688 8237
mail@brunnerpumpen.ch