

ABWASSER-HEBEANLAGE

VARIO-ECO

Sammelbehälter für Trockenaufstellung im Gebäude

Technische Spezifikationen

Der Normbehälter Brunner-Anliker Vario-Eco ist aus korrosionsbeständigem Polyethylen gefertigt.

Alle Zuläufe sowie die Behälterentlüftung können auf Wunsch individuell nach Ihren Bedürfnissen in der Höhe, der seitlichen Lage und der Anschlussdimension flexibel gewählt werden.

Der Behälter kann mit den verschiedensten Pumpen nach Ihren Bedürfnissen ausgerüstet werden. Die Pumpen werden im Behälter nass aufgestellt.

Der Behälter wird anschlussfertig mit allen Einläufen, Entlüftung, Kabeleinführung und Druckleitung als Einheit geliefert. Dadurch lassen sich die Einbauzeiten erheblich verkürzen. Sämtliche Anschlussstutzen sind bauseitig fest anzuschliessen.



Anschlüsse

- Zuläufe mit strömungstechnisch optimalen T-Stück. Anzahl, seitliche Lage, Höhe und Dimension sind frei wählbar
- Entlüftung und Pumpendruckleitung DN50, nach oben
- Kabeleinführung mit PG-Verschraubung

Steuerungen

Steuerungen sind nach Ihren individuellen Bedürfnissen aus unserem Sortiment lieferbar.

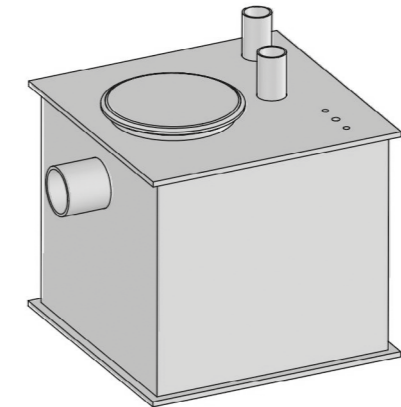
Sonderanfertigungen

Sonderanfertigungen auf Mass nach Ihren individuellen Bedürfnissen auf Anfrage.

Pumpen

Pumpen wahlweise aus unserem vielfältigem Sortiment lieferbar:

- Als Tauchpumpe im Behälter eingebaut
- In 230V mit oder ohne Schwimmerschalter
- in 400V mit separater Steuerung
- mit Schneideradpumpe auch für fäkalhaltiges Abwasser geeignet



Anwendungsgebiete

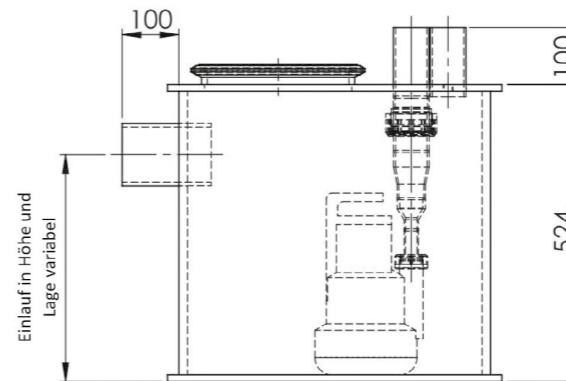
- Entwässerung von häuslichen Abwässern
- Entwässerung von Waschküchen, Garagen, Keller- und Lagerräumen
- Haustechnik
- Industrie

Vorteile

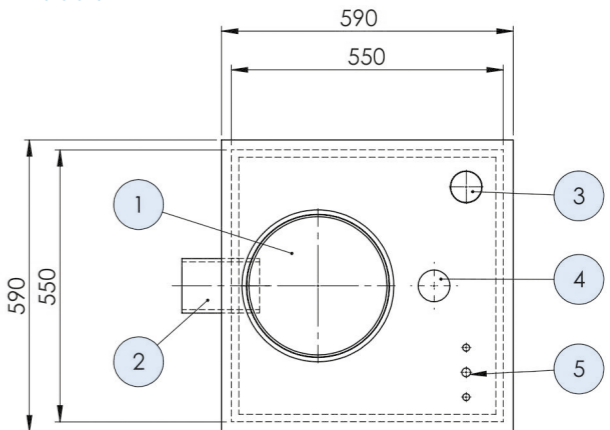
- In der Standardausführung oder mit individuellen Massen möglich
- 100% wasser- und geruchsdicht
- Zuläufe und Druckleitung frei wählbar
- Anschlussfertig, daher schnell eingebaut
- mehr Sicherheit durch überdimensionale Wandstärke
- Pumpen und Leitungen auf Wunsch werkseitig eingebaut
- kurze Lieferfristen (ab 2 Wochen)
- Beständig gegen alle aggressiven Abwässer

Massbild

Seitenansicht



Aufsicht



Position	Bezeichnung	Dimension
1	Revisionsöffnung	ø 250
2	Einlauf	ø 110
3	Entlüftung	ø 63
4	Druckleitung	ø 63 / 2 "
5	Kabelverschraubungen	2 x M16 / 1 x M20



Die Angaben können zu jeder Zeit und ohne Vorankündigung ändern.

BRUNNER PUMPEN AG
Flughofstrasse 55
8152 Opfikon-Glattbrugg
Tel. +41 44 804 2110
Fax +41 44 804 2180
mail@brunnerpumpen.ch

BRUNNER PUMPEN AG
Via In Paes 82
6572 Quartino TI
Tel. +41 91 795 21 25
Fax +41 91 795 21 26
mail@brunnerpumpen.ch

BRUNNER PUMPEN AG
Flawilerstrasse 31
CH-9500 Wil
Tel. +41 79 654 01 48
Fax +41 71 688 82 37
mail@brunnerpumpen.ch