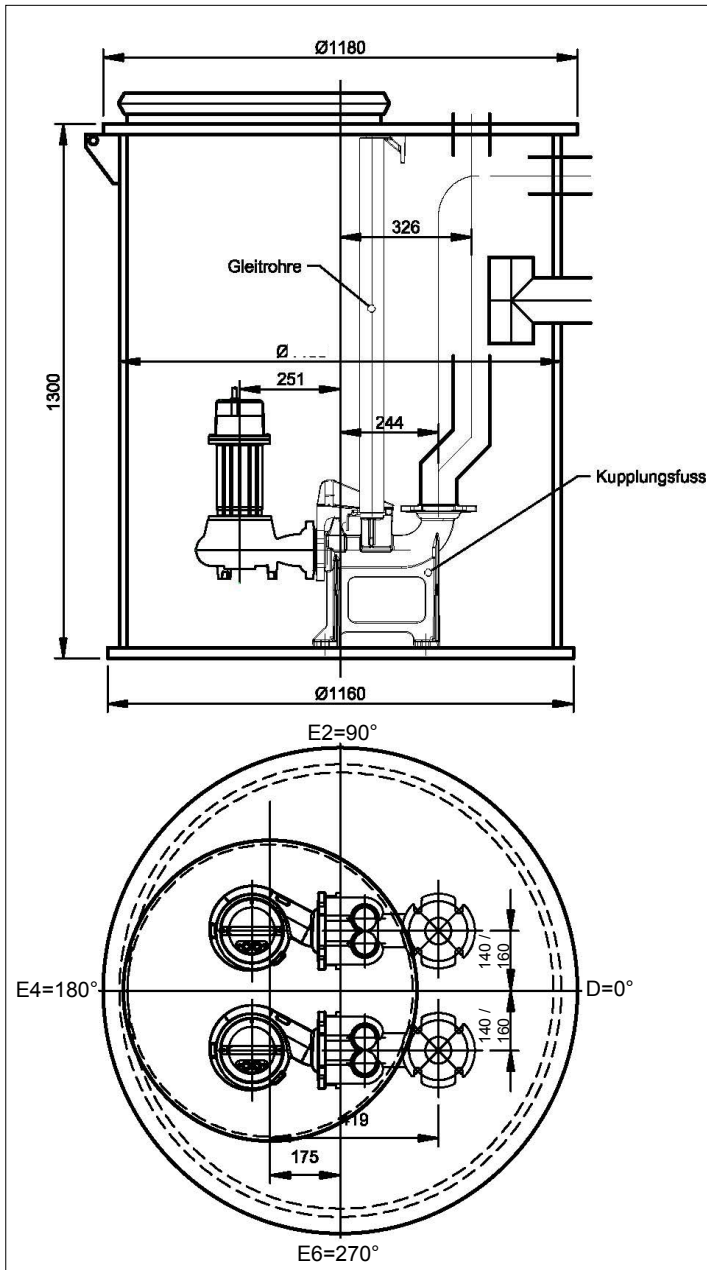


Pumpschacht Vario-Multi Einzel / Doppel



Anlageart

Einzelanlage
Doppelanlage

Höhe Behälter

_____ mm

Schacht-Durchmesser

Durchmesser innen 1100mm (Normalfall)
Durchmesser innen _____ mm

Schacht-Deckel

Normdeckel wie Skizze RV 630
Deckel spezial _____

Ausstattung

Kupplungsfuss DN 80
Kupplungsfuss R 2"

Armaturen

im Schacht montiert durch Brunner
ausserhalb Schacht Montage bauseits


Kabeleinführungen / Kabelverschraubungen

_____ Stk. _____
_____ Stk. _____
_____ Stk. _____

Diverses

Platzschweissung vor Ort
Einbringmasse B x H _____

Anschlussbezeichnung	Nennweite der Rohrleitung	Material Rohrleitung	Winkelstellung Rohrleitung	Sohlenhöhe der Rohrleitung
Druckleitung oben	D = NW _____ mm	_____		
Druckleitung seitlich	D = NW _____ mm	_____	D = 0° Basis	HD = _____ mm
_____	E__ = NW _____ mm	_____	E__ = _____°	H__ = _____ mm
_____	E__ = NW _____ mm	_____	E__ = _____°	H__ = _____ mm
_____	E__ = NW _____ mm	_____	E__ = _____°	H__ = _____ mm
_____	E__ = NW _____ mm	_____	E__ = _____°	H__ = _____ mm
_____	E__ = NW _____ mm	_____	E__ = _____°	H__ = _____ mm
_____	E__ = NW _____ mm	_____	E__ = _____°	H__ = _____ mm

Projekt:		Auftrag:	
Besteller:			
Datum:		Unterschrift:	
Lieferan:		Liefertermin:	
Wichtig:			
		Brunner-Anliker AG Brunnergässli 1 - 5 8302 Kloten Schweiz	
		T +41 44 804 21 10 F +41 44 804 21 80 mail@brunnerpumpen.ch brunnerpumpen.com	