

# ABWASSER-HEBEANLAGE

## POLYFLEX M, L UND XL

Sammelschacht und Schlamm-sammler nach Empfehlung Schweiz SN592 000 für Unterfluraufstellung

### Technische Spezifikationen

Der Normschacht Brunner Polyflex ist aus korrosionsbeständigem Polypropylen(PP)-Wellrohr SN8 und aufgeschweisstem, exzentrischem Konus gefertigt.

Er ist für den Einbau in das Erdreich konzipiert.

Der Pumpenschacht kann mit den verschiedensten Pumpen nach Ihren Bedürfnissen ausgerüstet werden. Die Pumpen werden im Schacht nass aufgestellt. Alle Zuläufe, die Schachtentlüftung/Kabeleinführung sowie zwei Druckleitungen sind in der Höhe, der seitlichen Lage und der Anschlussdimension fix definiert und gewährleisten einen flexiblen Anschluss der Leitungen.

Der verschraubte, geruchdichte Gussdeckel mit Durchmesser 600mm und Belastungsklasse B125 ist in Höhe und Neigung minimal verstellbar.

Der Schachtboden hat eine Stärke von 54 - 145 mm (je nach Typ) und bietet Platz für ein bis zwei Pumpen mit oder ohne Kupplungsfuss.

Durch die Positionierung der Einläufe mit 50 mm Höhenunterschied, kann der Schacht auch jederzeit als Schlamm-sammler eingesetzt werden.

Der Schacht kann bis zu 5m Wassersäule ab UK Schacht eingesetzt werden.



### Anwendungsgebiete

- Entwässerung von häuslichen und kommunalen Abwässern auch mit Fäkalien
- Entwässerung von Waschküchen, Garagen, Keller- und Lagerräumen
- Haustechnik
- Industrie
- Druckentwässerung für abgelegene Liegenschaften

### Vorteile

- Grundwasserdicht bis 5m
- Ab Lager lieferbar
- 3 Einläufen 125mm auf den 90°-Achsen Für flexible Anschlüsse
- 100% wasser und geruchdicht
- Gussdeckel B125, geruchdicht verschraubt
- Schachtwände aus Wickelrohr PP
- Bodenstärken: Typ M 70mm, Typ L 54mm, Typ XL 145 mm
- Pumpen und Zubehör auf Wunsch
- Montage vor Ort durch Installateur
- Beständig gegen alle aggressiven Abwässer

### Anschlüsse

- 2 Druckleitungen PE63 und PE90 übereinander je nach Bedarf
- Der Stutzen PE63 oder PE90, welcher nicht für die Druckleitung genutzt wird, wird für Entlüftung und Kabeleinführung verwendet
- Ein Einlauf 50mm tiefer als die beiden anderen. Dadurch ist der Schacht als Schlamm-sammler einsetzbar.

### Steuerung, Kabelaufhängung

Steuerungen sind nach Ihren individuellen Bedürfnissen aus unserem Sortiment lieferbar.

Für die Kabel- und Kettenaufhängung sowie die Montage der oberen Führungsrohrhalterung ist eine PE-Platte (Stärke 20mm) im Konus eingeschweisst.

### Armaturen

Armaturen sind bauseitig im oder ausserhalb des Schachtes in die Druckleitung zu montieren

### Deckel

Gussdeckel, verschraubt, Klasse B125

Die Höhe und der Einbauwinkel kann vor Ort noch minimal angepasst werden.

### Pumpen

Pumpen wahlweise aus unserem vielfältigen Sortiment lieferbar:

- als Tauchpumpe im Schacht bauseits montiert
- auf Wunsch auch als Doppelanlage erhältlich

### Ab Lager verfügbare Grössen

Typ	Innen ø (mm)	Aussen ø (mm)	Gesamttiefe ø (mm)	Einlauf ab Deckel E1 u. E3 / E2 (mm)	Nutztiefe ab Einlauf (mm)
Polyflex M	800	920	1970	850 / 900	1000
Polyflex L	1000	1150	2454	1350 / 1400	1000
Polyflex XL	1200	1400	3017	1822 / 1872	1000

### Einsatz Pumpenschacht

Wenn Einlauf im Reservevolumen	Schachtdurchmesser (mm)		
	800	1000	1200
Nutzvolumen (m³)	0.3	0.5	0.7
Sumpftiefe (m)	0.3	0.3	0.3
Fördermenge Pumpe max. (l/s)	5.0	7.9	11.3

Wenn Einlauf über Reservevolumen	Schachtdurchmesser (mm)		
	800	1000	1200
Nutzvolumen (m³)	0.4	0.5	0.8
Sumpftiefe (m)	0.3	0.3	0.3
Fördermenge Pumpe max. (l/s)	2.0	3.1	4.4

### Einsatz Schlamm-sammler

für normale Anforderung gem. SN592000	Schachtdurchmesser (mm)		
	800	1000	1200
Abscheideoberfläche (m²)	0.5	0.8	1.1
Nutztiefe (m)	1	1	1
Zufluss max. (l/s)	8.4	13.1	18.8

für erhöhte Anforderung gem. SN592000 *	Schachtdurchmesser (mm)		
	800	1000	1200
Abscheideoberfläche (m²)	0.5	0.8	1.1
Nutztiefe (m)	1	1	1
Zufluss max. (l/s)	2.1	3.3	4.7

\*gelten bei: unterirdischen Versickerungsanlagen, Autowaschplätzen, Industrie und Gewerbe (gem. Ziff 6.4 SN592000)

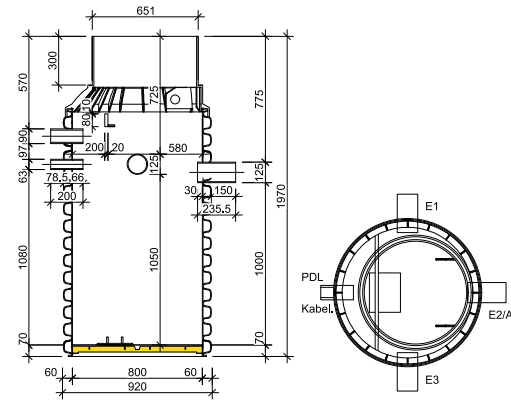
# ABWASSER-HEBEANLAGE

## POLYFLEX M, L UND XL

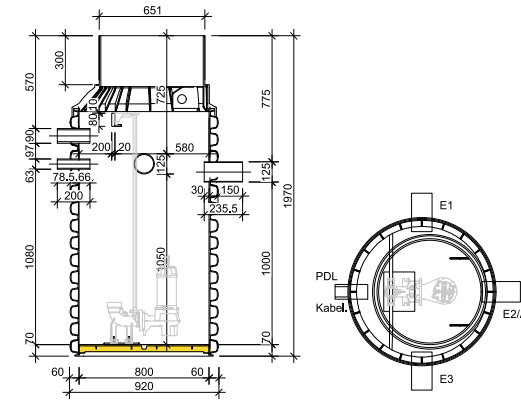
Sammelschacht und Schlammsammler nach Empfehlung Schweiz SN592 000 für Unterfluraufstellung

### Massbilder Polyflex M Ø800 x 1970 mm:

Ohne Kupplungsfuss

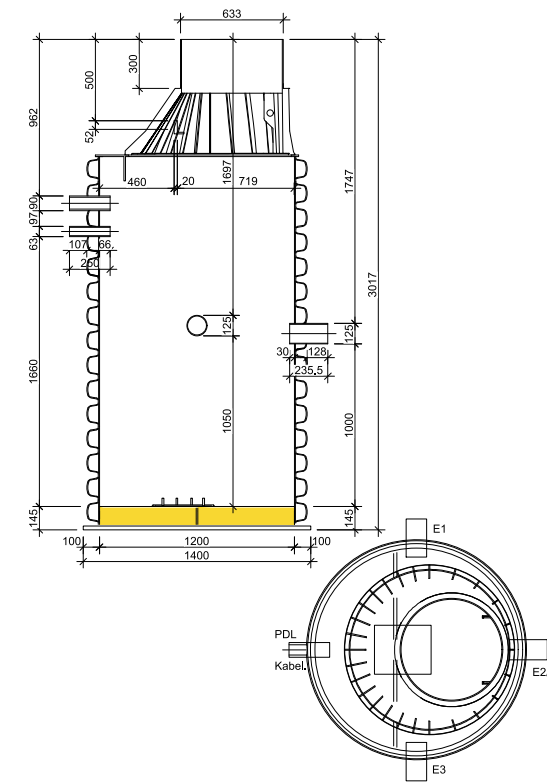


Mit Kupplungsfuss 2"

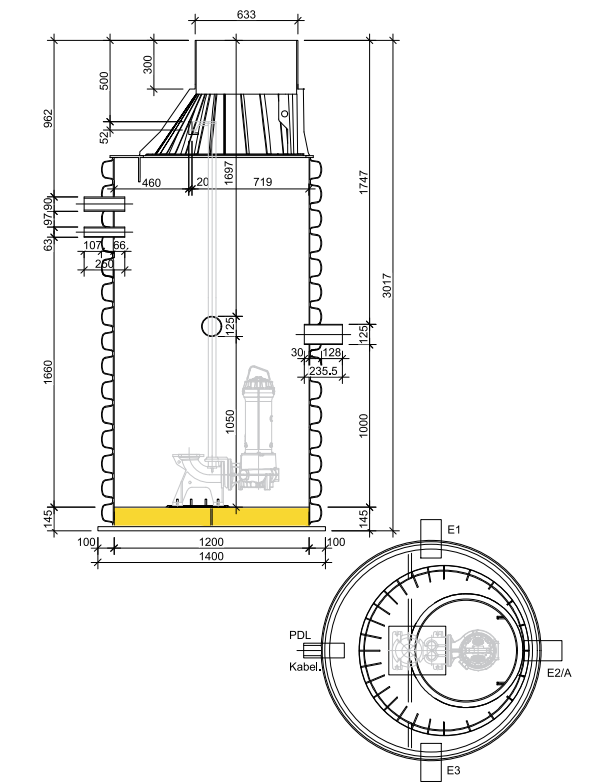


### Massbilder Polyflex XL Ø1200 x 3017 mm:

Ohne Kupplungsfuss



Mit Kupplungsfuss DN80

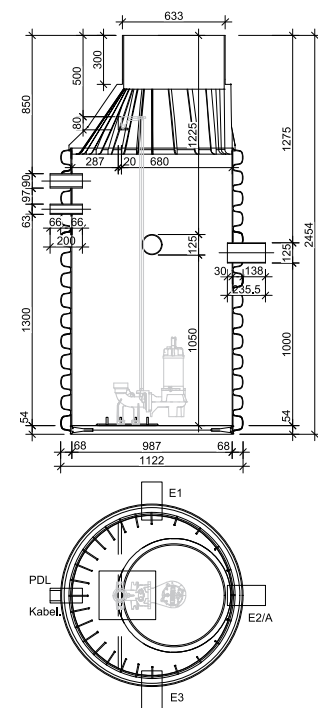
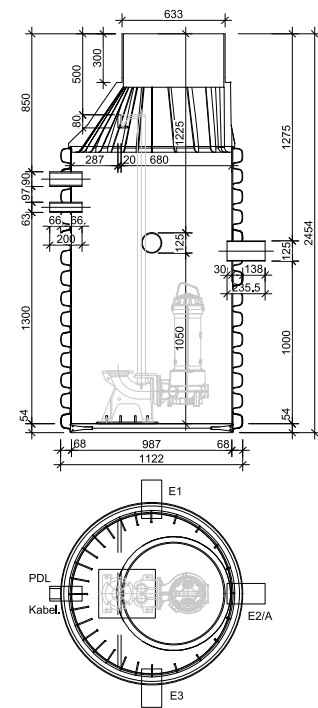
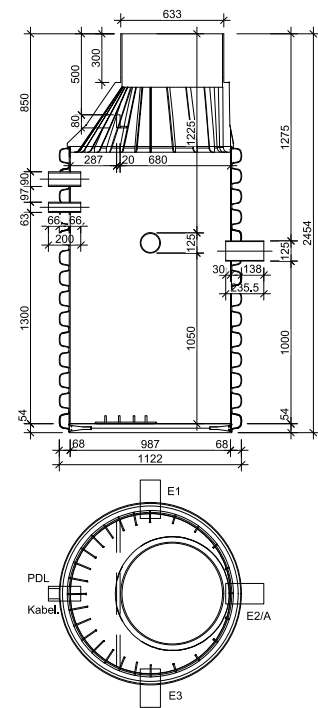


### Massbilder Polyflex L Ø1000 x 2454 mm:

Ohne Kupplungsfuss

Mit Kupplungsfuss DN80

Mit Kupplungsfuss 2"



Mit Kupplungsfuss 2"

