

# ABWASSER-HEBEANLAGE

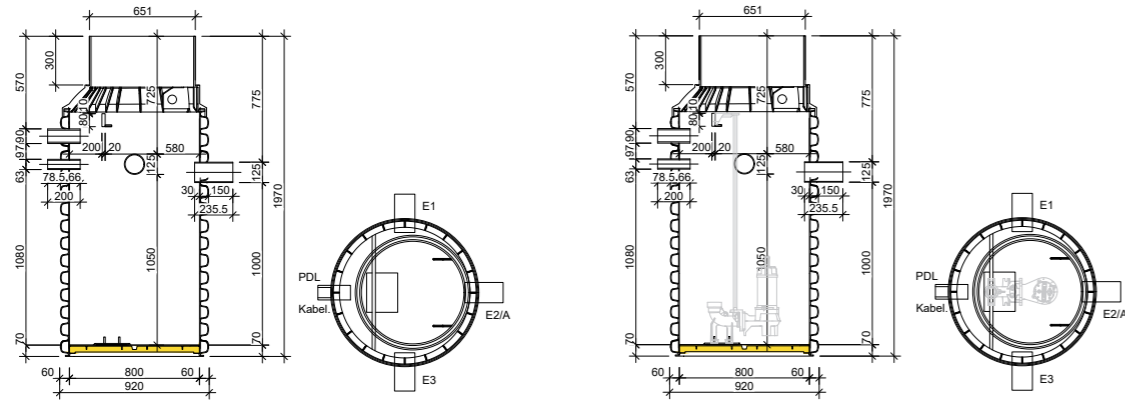
## POLYFLEX M, L UND XL

Sammelschacht und Schlammsammler nach Empfehlung Schweiz SN592 000 für Unterfluraufstellung

### Massbilder Polyflex M Ø800 x 1970 mm:

Ohne Kupplungsfuss

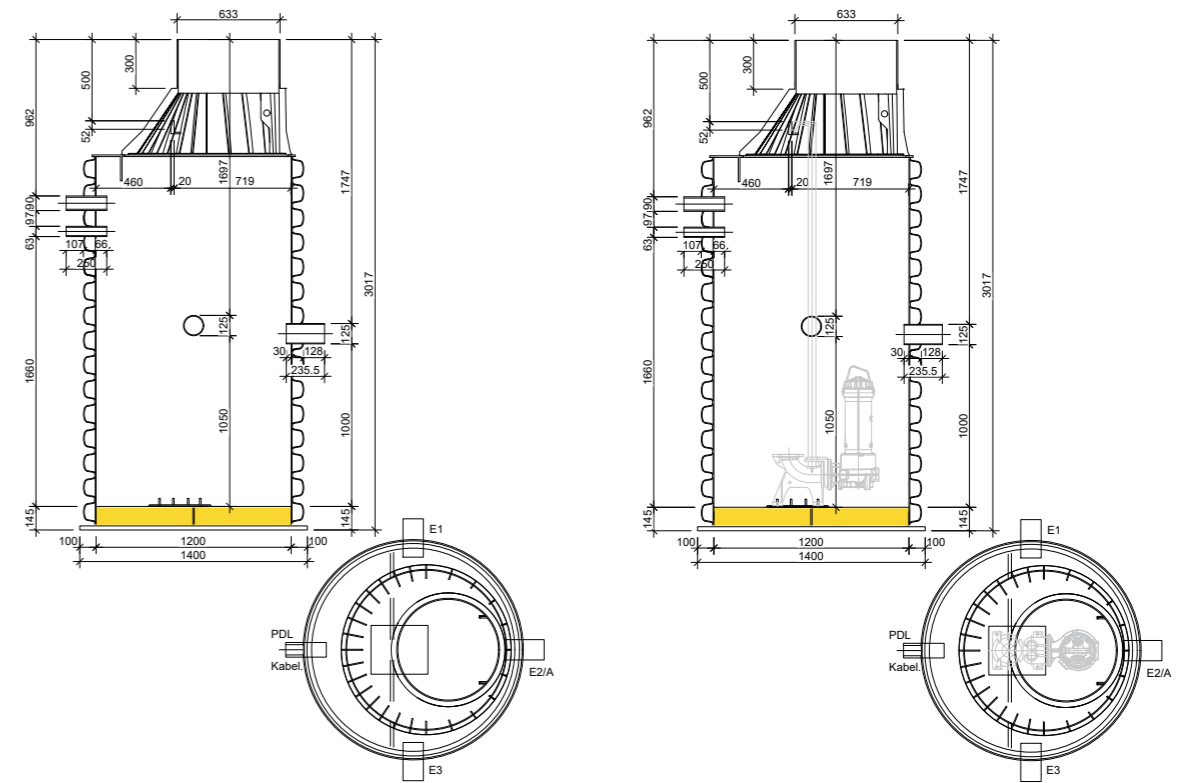
Mit Kupplungsfuss 2"



### Massbilder Polyflex XL Ø1200 x 3017 mm:

Ohne Kupplungsfuss

Mit Kupplungsfuss DN80

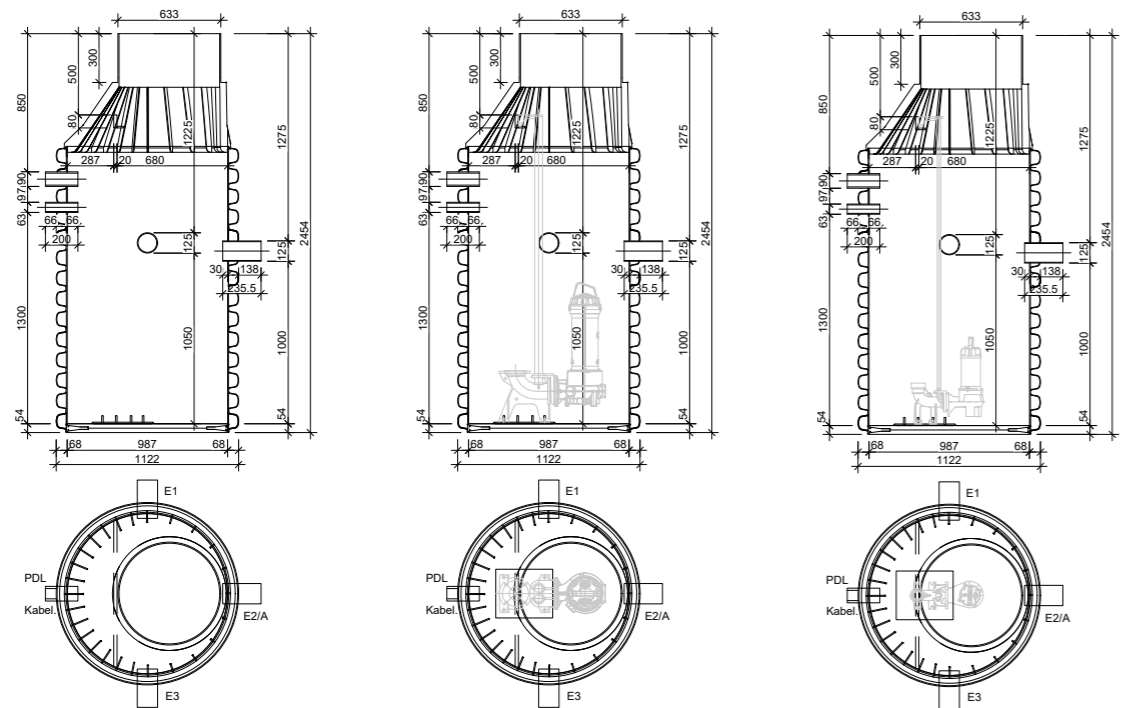


### Massbilder Polyflex L Ø1000 x 2454 mm:

Ohne Kupplungsfuss

Mit Kupplungsfuss DN80

Mit Kupplungsfuss 2"



Mit Kupplungsfuss 2"

