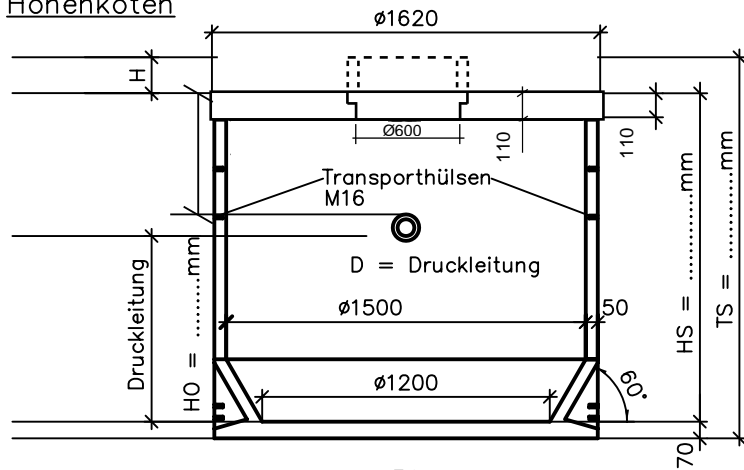


BRUNNER Pumpschacht Vario-Monolith 1500 mm

Höhenkoten



Deckelkote = _____

Leiter aus: Alu Edelstah

Länge: _____ mm

Begudeckel _____ to

Gussdeckel verschr. _____ to

Quellfähiges Dichtungsband**

Ø _____ mm

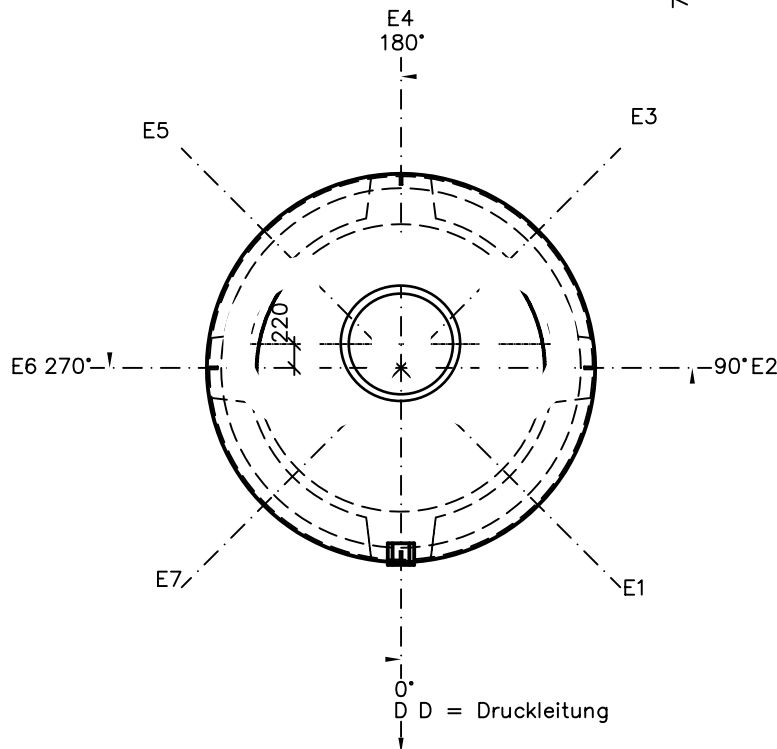
H _____ mm

4 Gewindehülsen M12 im Deckel
für Armierungsanschluss

Schienenabstand:

140 mm (Kupplungsfuss 2")

200 mm (Kupplungsfuss DN 80)



Mindestüberdeckung
Quellfähiges Dichtungsband**
mit wasserdichtem Beton 10 cm

| Anschluss- bezeichnung | Nennweite der Rohrleitung | Material Rohrleitung | Winkelstellung Rohrleitung | Sohlenhöhe der Rohrleitung | Kote der Rohrleitung |
|---------------------------|------------------------------|-------------------------|-------------------------------|-------------------------------|-------------------------|
| Druckleitung | D = NW _____ mm | _____ | D = 0° Basis | HD = _____ mm | HD = _____ |
| _____ | E__ = NW _____ mm | _____ | E__ = _____° | E__ = _____ mm | E__ = _____ |
| _____ | E__ = NW _____ mm | _____ | E__ = _____° | E__ = _____ mm | E__ = _____ |
| _____ | E__ = NW _____ mm | _____ | E__ = _____° | E__ = _____ mm | E__ = _____ |
| _____ | E__ = NW _____ mm | _____ | E__ = _____° | E__ = _____ mm | E__ = _____ |
| _____ | E__ = NW _____ mm | _____ | E__ = _____° | E__ = _____ mm | E__ = _____ |
| _____ | E__ = NW _____ mm | _____ | E__ = _____° | E__ = _____ mm | E__ = _____ |
| _____ | E__ = NW _____ mm | _____ | E__ = _____° | E__ = _____ mm | E__ = _____ |

Projekt:

Auftrag:

Besteller:

Datum:

Unterschrift:

Liefertermin:

Liefern an:

Wichtig:

BRUNNER
PUMPEN

Brunner-Anliker AG
Brunnergässli 1 - 5
8302 Kloten
Schweiz

T +41 44 804 21 10
F +41 44 804 21 80
mail@brunnerpumpen.ch
brunnerpumpen.com