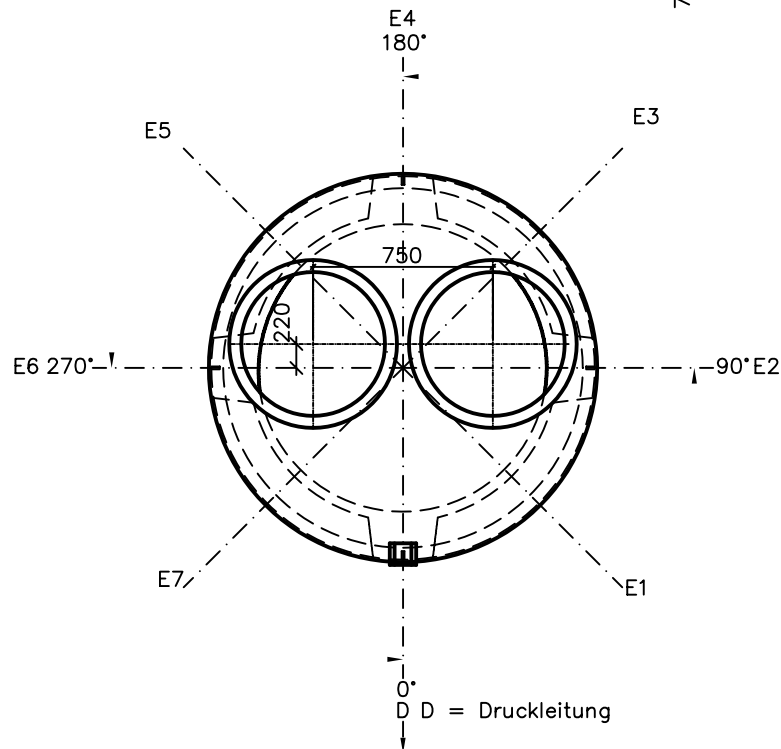
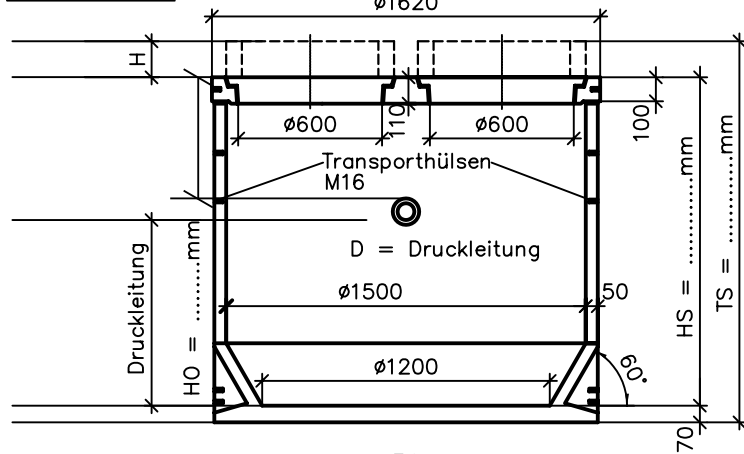


BRUNNER Pumpschacht Vario-Monolith 1500 mm

Höhenkoten



Deckelkote = _____

Leiter aus: Alu Edelstahl

Länge: _____ mm

Begudeckel _____ to

Gussdeckel verschr. _____ to

Quellfähiges Dichtungsband

Ø _____ mm

H _____ mm

4 Gewindehülsen M12 im Deckel
für Armierungsanschluss

Schienenabstand:

140 mm (Kupplungsfuss 2")

200 mm (Kupplungsfuss DN 80)

Schachtgewicht Total
 _____ kg

Anschlussbezeichnung	Nennweite der Rohrleitung	Material Rohrleitung	Winkelstellung Rohrleitung	Sohlenhöhe der Rohrleitung	Kote der Rohrleitung
Druckleitung	D = NW _____ mm	_____	D = 0° Basis	HD = _____ mm	HD = _____
_____	E__ = NW _____ mm	_____	E__ = _____°	E__ = _____ mm	E__ = _____
_____	E__ = NW _____ mm	_____	E__ = _____°	E__ = _____ mm	E__ = _____
_____	E__ = NW _____ mm	_____	E__ = _____°	E__ = _____ mm	E__ = _____
_____	E__ = NW _____ mm	_____	E__ = _____°	E__ = _____ mm	E__ = _____
_____	E__ = NW _____ mm	_____	E__ = _____°	E__ = _____ mm	E__ = _____
_____	E__ = NW _____ mm	_____	E__ = _____°	E__ = _____ mm	E__ = _____
_____	E__ = NW _____ mm	_____	E__ = _____°	E__ = _____ mm	E__ = _____

Projekt: _____ Auftrag: _____

Besteller: _____

Datum: _____ Unterschrift: _____ Liefertermin: _____

Liefern an: _____

Wichtig: _____



Brunner-Anliker AG
 Brunnergässli 1 - 5
 8302 Kloten
 Schweiz

T +41 44 804 21 10
 F +41 44 804 21 80
 mail@brunnerpumpen.ch
 brunnerpumpen.com