

Schwimmbadpumpe

Typ NMP

Technische Spezifikation

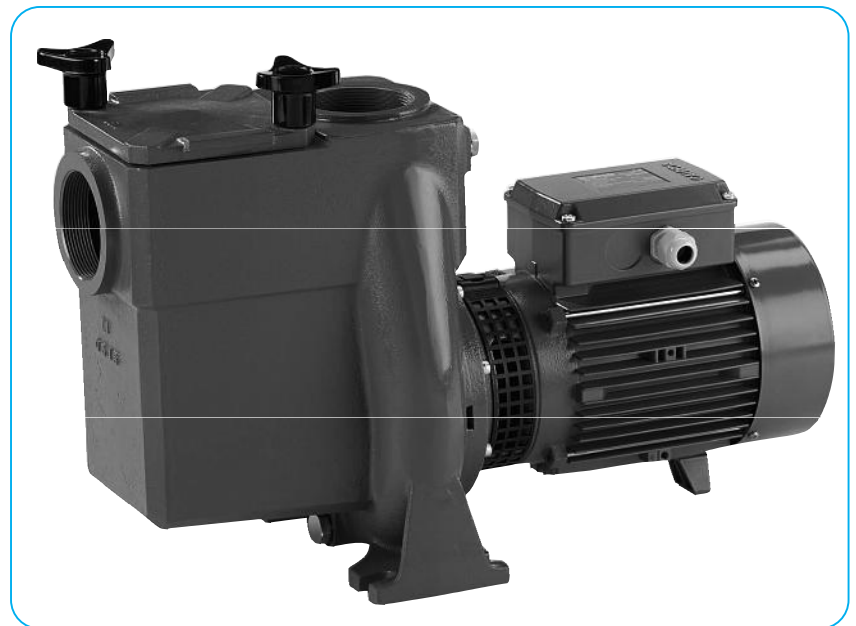
Selbstansaugende Kreiselpumpe mit Vorfilter in Blockbauweise

Die einfache Bauart und Handhabung, die zuverlässige Saugfähigkeit, die gute Korrosionsbeständigkeit, die Auslegung auf Dauerbetrieb usw. sind nur einige der guten Eigenschaften dieser Pumpe.

Kompakte Bauform in Blockbauweise Gehäuse, Laufrad und Filterdeckel in Grauguss GJL 200 EN 1561 Filterkorb in Edelstahl 1.4305 (AISI 303)

Durch die optimale Auslegung der Hydraulik nach neuesten Erkenntnissen wird ein hoher Wirkungsgrad erzielt.

Ein grosszügig dimensionierter Vorfilter dient zur Aufnahme von angeschwemmten Feststoffen.



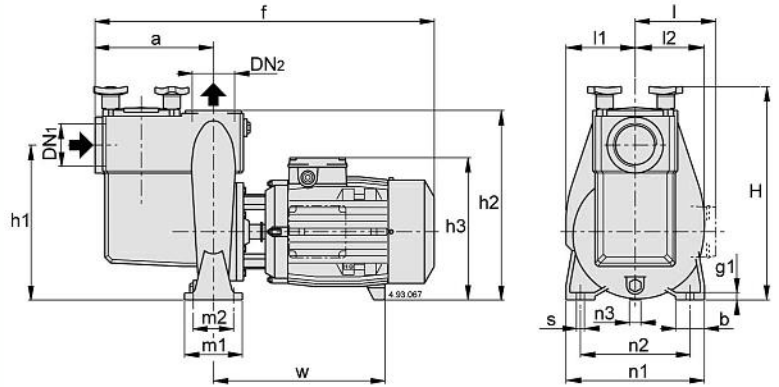
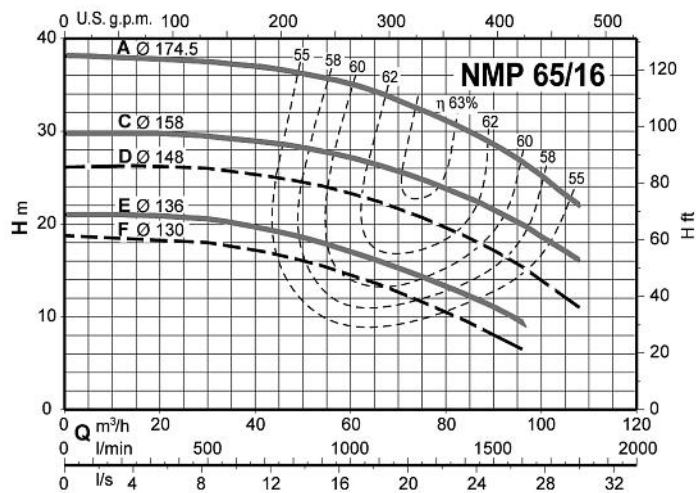
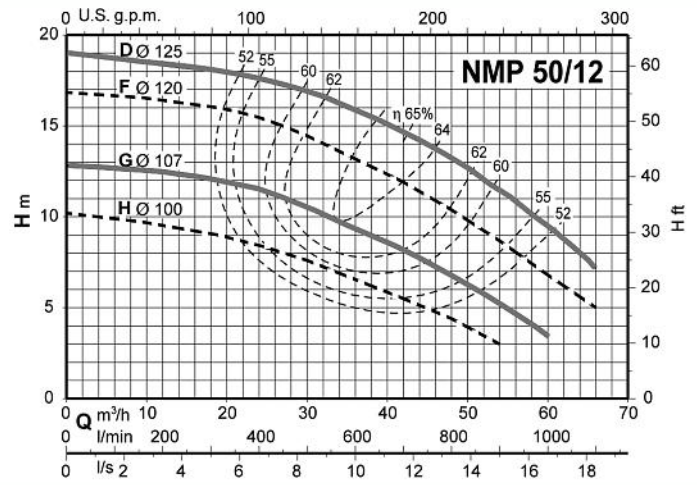
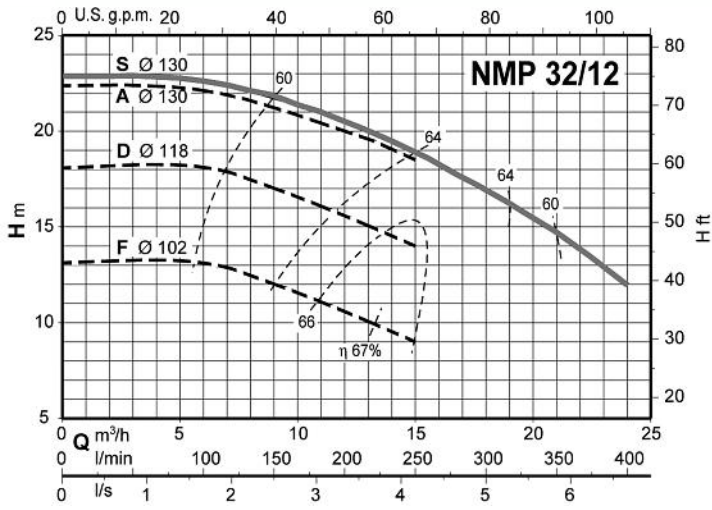
Der Verschlussdeckel mit Flügelschrauben gewährleistet die werkzeuglose Reinigung des Filterkorbes.

Wellenabdichtung mit wartungsfreier, mechanischer Gleitringdichtung.

Anwendungsgebiete

- Schwimmbäder
- Brunnenanlagen
- Wasserspiele
- Wasserumwälzung mit schwimmenden Festkörpern

Leistungskennlinien bei 2800 1/min



Massbild / Masstabelle

TYP	DN1	DN2	mm																			
			ISO 228	a	f	h1	h2	h3	H	m1	m2	n1	n2	n3	b	s	l	l1	l2	w	g1	
NMP 32/12AE-DE-FE NMP 32/12SE	G 2	G 2		195	510	230	280	210	320	100	70	190	140	30	50	14	-	106	99	220	12	
NMP 50/12FE-GE-HE NMP 50/12DE	G 2 ^{1/2}	G 2 ^{1/2}		205	540 597	262	322	222 240	360	100	70	240	190	37 20	50	14	-	120	117	234 298	12	
NMP 65/16FE NMP 65/16DE-EE NMP 65/16AE-CE	G 3	G 3		320	712 748 858	360	440	288 - 245	470	125	95	280	212	60 49 43	65	14	-	170	165	164	298 319 408	15

Technische Daten

Artikel Nummer	Pumpentyp	P2	Motor U	In	Gewicht Kg
171.02010	NMP 32/12 SE	1.50 kW	400V	4.30 A	33
171.02011	NMP 50/12 GE	1.50 kW	400V	4.30 A	39
171.02013	NMP 50/12 DE	3.00 kW	400V	6.60 A	48
171.02015	NMP 65/16 EE	5.50 kW	400V	12.0 A	91
171.02017	NMP 65/16 CE	9.20 kW	400V	18.5 A	121
171.02018	NMP 65/16 AE	11.0 kW	400V	21.5 A	127

- Mediumstemperatur bis 60 °C
- Umgebungstemperatur bis 40 °C
- Vakuummetrische Saughöhe bis 7 m
- Maximaler Pumpendruck 6 bar
- Gleitringdichtung Kohle/Keramik
- Elastomere FPM
- Schutzart IP 54



BRUNNER AG
 Brunnergässli 1
 CH-8302 Kloten
 Tel. 044 814 17 44
 Fax 044 814 17 75
 mail@brunnerpumpen.ch

BRUNNER AG
 Seefeldstrasse 1
 CH-8280 Kreuzlingen
 Tel. 079 654 01 48
 Fax 071 688 82 37
 www.brunnerpumpen.ch

BRUNNER SA
 Via in Paes 82
 CH-6572 Quartino
 Tel. 091 795 21 26
 Fax 091 795 28 92
 www.brunnerpompe.ch