

# Springbrunnen- und Bachlaufpumpen Filterpumpen

## USP Classic Atlantis OPN

### Technische Spezifikation

Die USP-C-, Atlantis- und OPN-Pumpen ergänzen das Pumpenprogramm für Springbrunnen und Bachläufe.

Ihre verbesserten und weiterentwickelten Asynchronmotoren sorgen für eine hohe Leistung bei geringem Energieverbrauch. Lager- und Rotorwelle sind aus verschleissfreier Oxyd-Keramik.

Die Pumpen arbeiten ohne Wellenabdichtung. Der Rotorraum ist mit Wasser gefüllt und gegen den elektrischen Teil statisch abgeschlossen.

Die Pumpen sind aus hochwertigen Materialien, wie Edelstahl und Kunststoff gefertigt und werden von einem grossen zylindrischen Filterkorb vollständig umschlossen. Die daraus resultierende grosse Filterfläche beugt einem vorzeitigen verschmutzen der Pumpen vor und lässt grössere Reinigungsintervalle zu.



Die Pumpen der gleichen Baureihe sehen äusserlich beinahe identisch aus, sie unterscheiden sich jedoch deutlich in ihrem Leistungsvermögen.

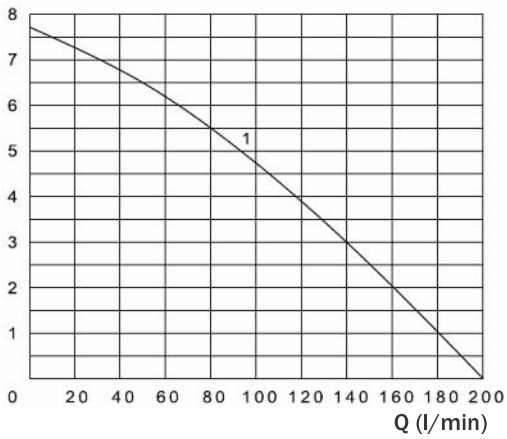
Alle Pumpen sind dauerlauffest.

### Anwendungsgebiete

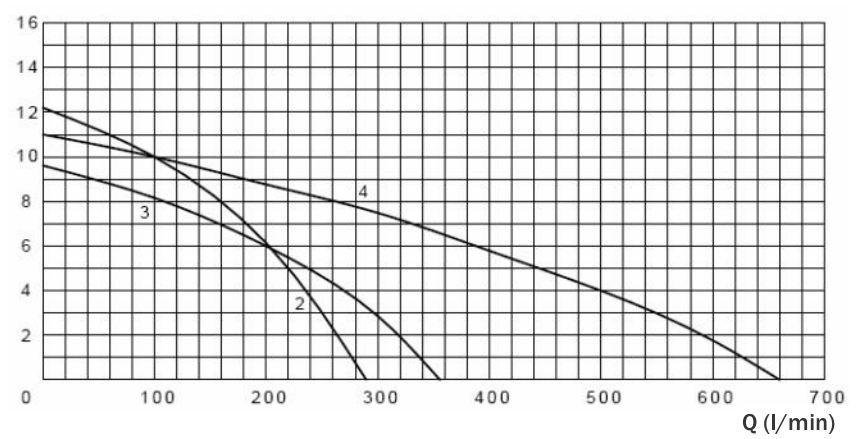
- Springbrunnen
- Wasserspiele
- Bachläufe
- Fontänen
- Wasserfälle
- Teiche

## Leistungskennlinien

H (mWS)



H (mWS)



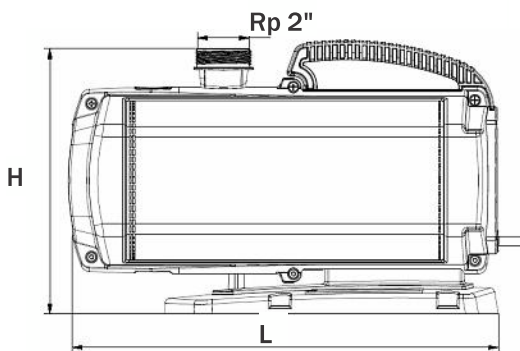
## Technische Daten

Nr.	Artikel Nummer	Pumpentyp	Masse mm		NW	Spannung	Leistung	Nennstrom	Drehzahl 1/min	Maximale Tauchtiefe	Gewicht kg
			L / Ø	H							
1	181.01627	USP Classic 200	257	158	Rp 5/4"	1 x 230 V	270 W	1.2 A	2600	400 cm	5
2	181.01639	Atlantis 200	Ø 345	225	Rp 1 1/2"	1 x 230 V	550 W	2.6 A	2690	400 cm	17
3	181.01642	OPN 21	420	226	Rp 2"	1 x 230 V	470 W	2.2 A	2800	400 cm	15
4	181.01643	OPN 40	460	297	Rp 2"	1 x 230 V	1000 W	4.5 A	2800	400 cm	17

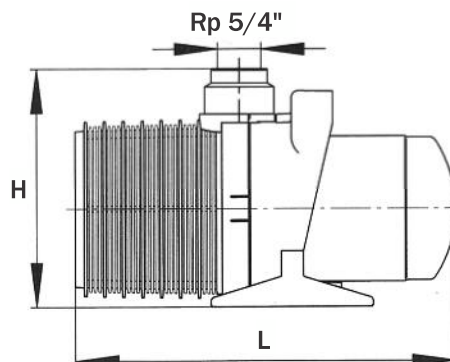
Alle Pumpen mit 10 m Kabellänge und Stecker

## Massbilder

OPN

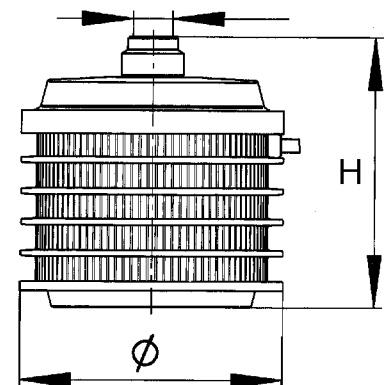


USP-Classic



Atlantis

Rp 1 1/2"



**BRUNNER AG**  
 Brunnergässli 1  
 CH-8302 Kloten  
 Tel. 044 814 17 44  
 Fax 044 814 17 75  
 mail@brunnerpumpen.ch

**BRUNNER AG**  
 Seefeldstrasse 1  
 CH-8280 Kreuzlingen  
 Tel. 079 654 01 48  
 Fax 071 688 82 37  
 www.brunnerpumpen.ch

**BRUNNER SA**  
 Via in Paes 82  
 CH-6572 Quartino  
 Tel. 091 795 21 26  
 Fax 091 795 28 92  
 www.brunnerpompe.ch