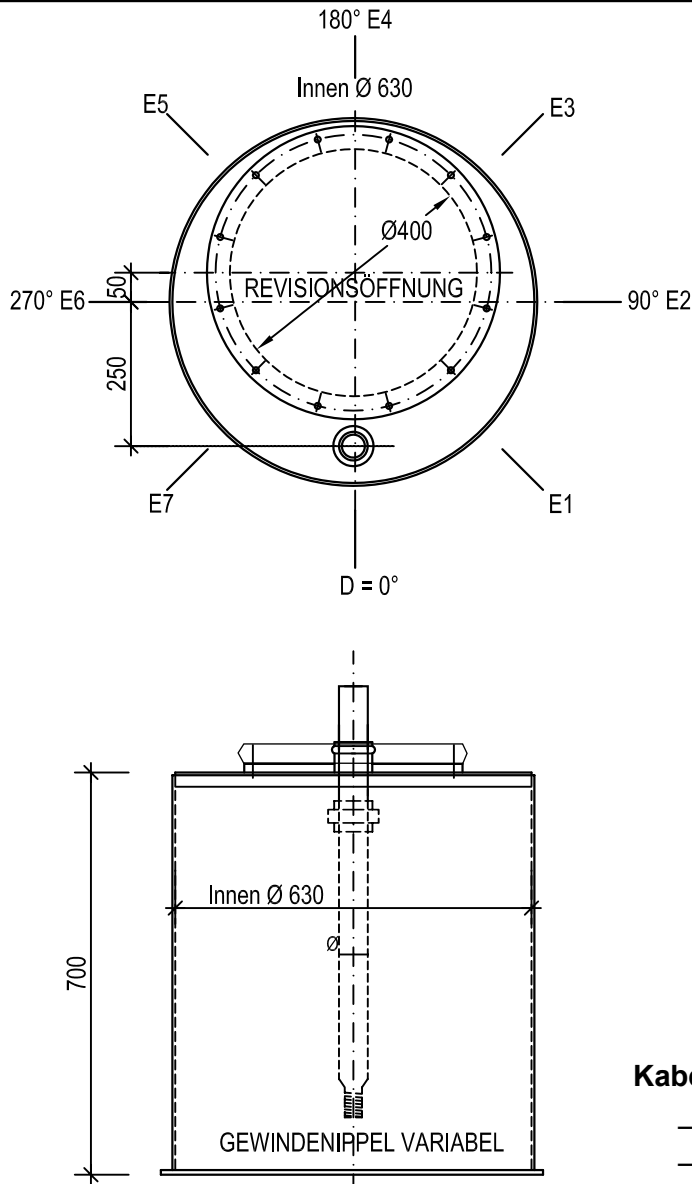


BRUNNER Pumpschacht Vario-Kompakt



Schacht-Höhen

- Normhöhe 700 mm
- Spezialhöhe _____ mm

Schacht-Deckel

- Normdeckel wie Skizze
- Deckel spez.: _____

Diverses

- Druckleitung oben
- Druckleitung seitlich
(Höhe HD in Tabelle eintragen)

Kabeleinführungen / Kabelverschraubungen

_____ Stk. _____

_____ Stk. _____

_____ Stk. _____

Anschluss-bezeichnung	Nennweite der Rohrleitung	Material Rohrleitung	Winkelstellung Rohrleitung	Sohlenhöhe der Rohrleitung	Bemerkungen
Druckleitung	D = NW _____ mm	_____	D = 0° Basis	E____ = _____ mm	_____
_____	E____ = NW _____ mm	_____	E____ = _____°	E____ = _____ mm	_____
_____	E____ = NW _____ mm	_____	E____ = _____°	E____ = _____ mm	_____
_____	E____ = NW _____ mm	_____	E____ = _____°	E____ = _____ mm	_____
_____	E____ = NW _____ mm	_____	E____ = _____°	E____ = _____ mm	_____
_____	E____ = NW _____ mm	_____	E____ = _____°	E____ = _____ mm	_____
_____	E____ = NW _____ mm	_____	E____ = _____°	E____ = _____ mm	_____
_____	E____ = NW _____ mm	_____	E____ = _____°	E____ = _____ mm	_____

Projekt: _____ Auftrag: _____

Besteller: _____

Datum: _____ Unterschrift: _____ Liefertermin: _____

Liefern an: _____

Wichtig: _____



BRUNNER AG
Tel. 044 814 17 44

Brunnergässli 1-5
Fax 044 814 17 75

8302 Kloten
mail@brunnerpumpen.ch