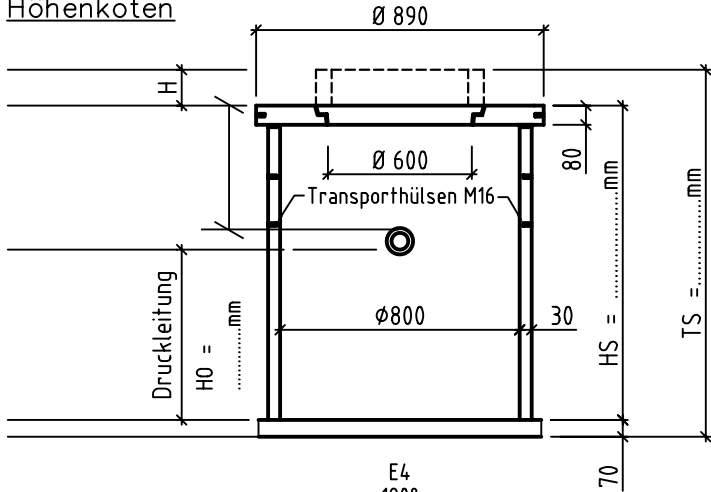


# BRUNNER Pumpschacht Vario-Monolith 800 mm

Höhenkoten



Deckelkote = \_\_\_\_\_

Leiter aus:           Alu           Edelstahl

Länge:               \_\_\_\_\_ mm

Begudeckel                   \_\_\_\_\_ to

Gussdeckel verschr.       \_\_\_\_\_ to

Quellfähiges Dichtungsband

\_\_\_\_\_

Ø \_\_\_\_\_ mm

H \_\_\_\_\_ mm

4 Gewindehülsen M12 im Deckel  
für Armierungsanschluss

Schienenabstand:

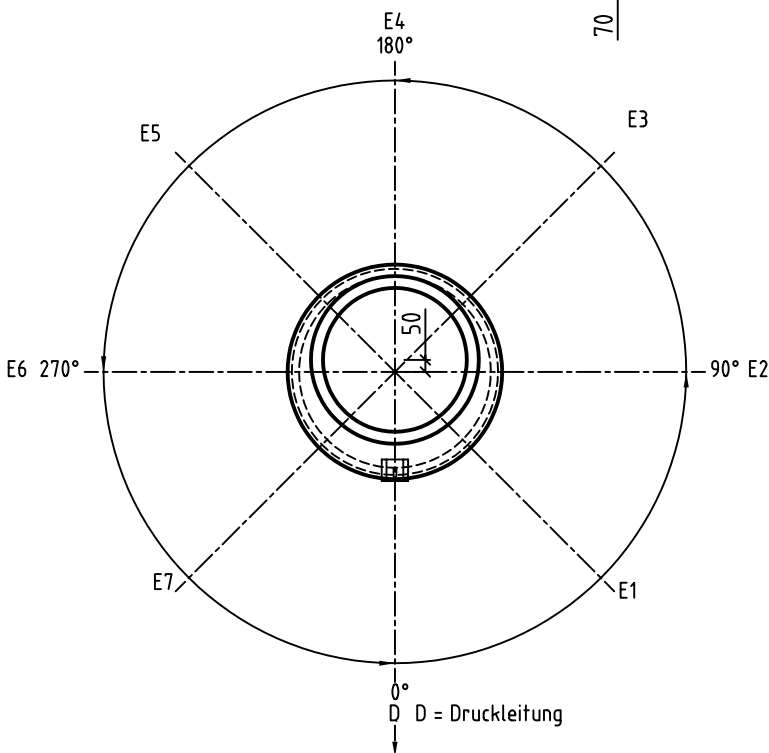
140 mm (Kupplungsfuss 2")

200 mm (Kupplungsfuss DN 80)

\_\_\_\_\_

\_\_\_\_\_

Schachtgewicht Total  
\_\_\_\_\_ kg



Anschluss- bezeichnung	Nennweite der Rohrleitung	Material Rohrleitung	Winkelstellung Rohrleitung	Sohlenhöhe der Rohrleitung	Kote der Rohrleitung
Druckleitung	D = NW _____ mm	_____	D = 0° Basis	HD = _____ mm	HD = _____
_____	E__ = NW _____ mm	_____	E__ = _____°	E__ = _____ mm	E__ = _____
_____	E__ = NW _____ mm	_____	E__ = _____°	E__ = _____ mm	E__ = _____
_____	E__ = NW _____ mm	_____	E__ = _____°	E__ = _____ mm	E__ = _____
_____	E__ = NW _____ mm	_____	E__ = _____°	E__ = _____ mm	E__ = _____
_____	E__ = NW _____ mm	_____	E__ = _____°	E__ = _____ mm	E__ = _____
_____	E__ = NW _____ mm	_____	E__ = _____°	E__ = _____ mm	E__ = _____
_____	E__ = NW _____ mm	_____	E__ = _____°	E__ = _____ mm	E__ = _____

Projekt: \_\_\_\_\_ Auftrag: \_\_\_\_\_

Besteller: \_\_\_\_\_

Datum: \_\_\_\_\_ Unterschrift: \_\_\_\_\_ Liefertermin: \_\_\_\_\_

Liefern an: \_\_\_\_\_

Wichtig: \_\_\_\_\_



**BRUNNER AG**  
Tel. 044 814 17 44

Brunnergässli 1-5  
Fax 044 814 17 75

8302 Kloten  
mail@brunnerpumpen.ch