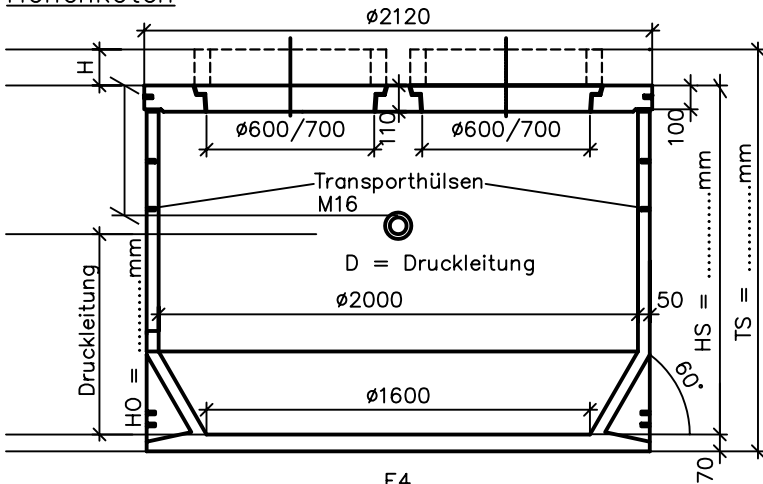


# BRUNNER Pumpschacht Vario-Monolith 2000 mm

Höhenknoten



Deckelkote = \_\_\_\_\_

Leiter aus: Alu                      Edelstahl

Länge: \_\_\_\_\_ mm

Begudeckel \_\_\_\_\_ to

Gussdeckel verschr. \_\_\_\_\_ to

Quellfähiges Dichtungsband

\_\_\_\_\_

\_\_\_\_\_

Ø \_\_\_\_\_ mm

H \_\_\_\_\_ mm

4 Gewindehülsen M12 im Deckel  
für Armierungsanschluss

Schienenabstand:

140 mm (Kupplungsfuss 2")

200 mm (Kupplungsfuss DN 80)

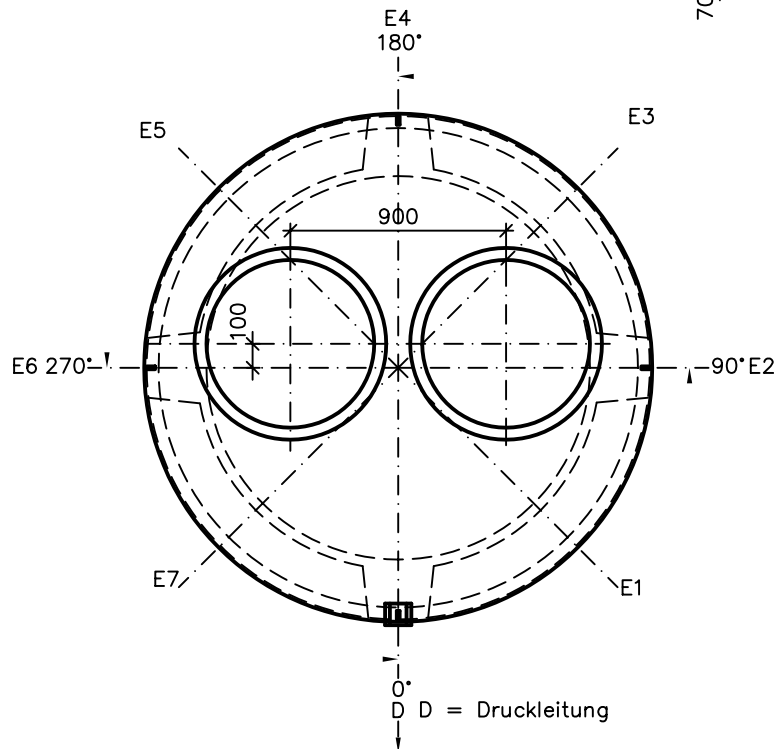
\_\_\_\_\_

\_\_\_\_\_

\_\_\_\_\_

Schachtgewicht Total

\_\_\_\_\_ kg



Anschlussbezeichnung	Nennweite der Rohrleitung	Material Rohrleitung	Winkelstellung Rohrleitung	Sohlenhöhe der Rohrleitung	Kote der Rohrleitung
Druckleitung	D = NW _____ mm	_____	D = 0° Basis	HD = _____ mm	HD = _____
_____	E__ = NW _____ mm	_____	E__ = _____°	E__ = _____ mm	E__ = _____
_____	E__ = NW _____ mm	_____	E__ = _____°	E__ = _____ mm	E__ = _____
_____	E__ = NW _____ mm	_____	E__ = _____°	E__ = _____ mm	E__ = _____
_____	E__ = NW _____ mm	_____	E__ = _____°	E__ = _____ mm	E__ = _____
_____	E__ = NW _____ mm	_____	E__ = _____°	E__ = _____ mm	E__ = _____
_____	E__ = NW _____ mm	_____	E__ = _____°	E__ = _____ mm	E__ = _____
_____	E__ = NW _____ mm	_____	E__ = _____°	E__ = _____ mm	E__ = _____

Projekt: \_\_\_\_\_ Auftrag: \_\_\_\_\_

Besteller: \_\_\_\_\_

Datum: \_\_\_\_\_ Unterschrift: \_\_\_\_\_ Liefertermin: \_\_\_\_\_

Liefern an: \_\_\_\_\_

Wichtig: \_\_\_\_\_



Brunner-Anliker AG  
 Brunnergässli 1 - 5  
 8302 Kloten  
 Schweiz  
 T +41 44 804 21 10  
 F +41 44 804 21 80  
 mail@brunnerpumpen.ch  
 brunnerpumpen.com